

3D model crkve svetog Nikole u alatu SketchUp

Fuček, Tomislav

Undergraduate thesis / Završni rad

2020

Degree Grantor / Ustanova koja je dodijelila akademski / stručni stupanj: **University of Zagreb, Faculty of Organization and Informatics / Sveučilište u Zagrebu, Fakultet organizacije i informatike**

Permanent link / Trajna poveznica: <https://um.nsk.hr/um:nbn:hr:211:160370>

Rights / Prava: [Attribution-NonCommercial-NoDerivs 3.0 Unported](#) / [Imenovanje-Nekomercijalno-Bez prerada 3.0](#)

Download date / Datum preuzimanja: **2025-03-12**



Repository / Repozitorij:

[Faculty of Organization and Informatics - Digital Repository](#)



SVEUČILIŠTE U ZAGREBU
FAKULTET ORGANIZACIJE I INFORMATIKE
V A R A Ž D I N

Tomislav Fuček

Izrada 3d modela crkve sv. Nikole u
Varaždinu

ZAVRŠNI RAD

Varaždin, 2020.

SVEUČILIŠTE U ZAGREBU
FAKULTET ORGANIZACIJE I INFORMATIKE
V A R A Ž D I N

Tomislav Fuček

Matični broj: 35918/07–R

Studij: Poslovni sustavi

Izrada 3d modela crkve sv. Nikole u Varaždinu

ZAVRŠNI RAD

Mentor/Mentorica:

Doc. dr. sc. Zvonimir Sabati

Varaždin, rujan 2020.

Tomislav Fuček

Izjava o izvornosti

Izjavljujem da je moj završni/diplomski rad izvorni rezultat mojeg rada te da se u izradi istoga nisam koristio drugim izvorima osim onima koji su u njemu navedeni. Za izradu rada su korištene etički prikladne i prihvatljive metode i tehnike rada.

Autor/Autorica potvrdio/potvrdila prihvaćanjem odredbi u sustavu FOI-radovi

Sažetak

Tema ovog završnog rada je izrada 3d modela crkve sv. Nikole u Varaždinu. Za izradu modela koristit će se program za 3d modeliranje SketchUp. U radu će biti opisano sučelje, glavne funkcionalnosti programa kao i izrada samog objekta u koracima. U uvodu su je opisan SketchUp kao program kao i osnovno i općenite stvari o 3d modeliranju i osnovnim pristupima i konceptima modeliranja. Nakon toga slijedi detaljan opis sučelja i alatnih traka programa.

Za opisavanje sučelja većinom sam koristio službenu web stranicu *SketchUpHelp* gdje su detaljno opisani svi alati i funkcionalnosti potporeni s video sadržajem. Za napredne alate postoje i slike koje dodatno prikazuju osnovne funkcionalnosti programa. U zadnjem dijelu rada prikazat ću izradu 3d modela crkva sv. Nikole u Varaždinu. Poglavlje je opisano po koracima radi lakšeg i jednostavnijeg razumijevanja primjene osnovnih alata i koncepata 3d modeliranja. U izradi modela korišteni su i neki dodatni alati iz bogate baze proširenja koje mogu doći uz SketchUp među kojima je najvažniji '*Joint Push Pull*', alat za manipulaciju zakrivljeni površinama. Isto tako kroz izradu neke od segmenata modela kao što su sat, prozori i vrata preuzeti su s '*3D Warehouse*', besplatne platforme koja dolazi uz program i koja omogućuje preuzimanje već izrađeni modela za vlastito korištenje.

Ključne riječi: 3d modeliranje, SketchUp, crkva sv. Nikole

Sadržaj

1. Uvod	1
2. Metode i tehnike rada	2
3. Općenito o 3d modeliranju	3
3.1 Osnovne vrste modeliranja	4
4. Sučelje programa SketchUp	7
4.1 Osnovna alatna traka	8
4.2 Alatna traka s funkcionalnostima za modeliranje	9
4.3 Dodatna alatna traka	21
5. Faze izrade modela crkve sv. Nikole	22
6. Zaključak	36

1. Uvod

Kao što je navedeno u sažetku, tema ovog rada jest izrada 3d modela crkve sv. Nikole u Varaždinu u alatu za 3d modeliranje SketchUp. Na sljedećim stranicama bit će opisano 3d modeliranje kao grana informatike, kao i glavne funkcionalnosti programa s koracima izrade objekta.

SketchUp je program za izradu 3d modela koji se koriste u širokom spektru zanimanja. Tako se program može koristiti za izradu arhitektonskih dizajna kao što je dizajn samih objekata i građevina, dizajn interijera, dizajn krajolika pa čak se koristi i za potrebe filmske i industrije video igara. U sklopu programa postoji i skladište (*eng. Warehouse*) što je zapravo kolekcija besplatnih, već izrađenih 3d modela koje korisnici mogu koristiti. Isto tako, skladište obogaćuju i sami korisnici svojim 3d modelima koji, ako se oni na to odluče, mogu učitati u skladište čime predaju prava na korištenje javnosti.

Prava na SketchUp posjeduje geodetska kompanija Trimble Inc. Prva verzija programa predstavljena je 1999. godine. Postojeće verzije programa su SketchUp Free kao besplatna web aplikacija, SketchUp Make, i SketchUp Pro verzija s dodatnim funkcionalnostima.

2. Metode i tehnike rada

Za izradu ovog završnog rada biti će korištene osnovne tehnike i mehanizmi 3d modeliranja za izradu 3d objekta. Naglasak je na osnovnim funkcionalnostima izrade građevina kao što su; osnovni principi, izrada tlocrta objekta, konstrukcijski dio unutrašnjosti, renderiranje, teksturiranje, grupiranje, odabir osvjetljenja. Alata korišteni za izradu ovog završnog rada su Office paket – Microsoft Word i program za 3d modeliranje SketchUp. U sklopu izrade rada nisu provedena istraživanja. Za opis sučelja korištena je službena stranica, SketchUp Help, na kojoj se nalaze detaljni svih alata i funkcionalnosti sučelja kao i video primjeri korištenja istih.

Prilikom izrade modela korištena su proširenja iz platformi koje dolaze uz sam program kao bi se olakšala izrade projekta i nadopunio program dodatnim alatima. Za izradu 3d modela korišten je fazni pristup s fazama kao što su izrada tlocrta, izrada osnovnih vanjski zidova, izrada krova, unutrašnje konstrukcije i dodatnih segemenata objekta kao što su toranj, spremište i objekt za spomenik.

3. Općenito o 3d modeliranju

3d modeliranje može se opisati kao postupak izrade 3d modela. 3d modeliranje kao takvo jest najsloženiji oblik grafike u računalstvu i to je zapravo matematička reprezentacija nekog objekta u trodimenzionalnom prostoru. Procesom modeliranja dobiva se virtualni prikaz objekta u 3d prostoru. Postoji i 2d modeliranje čiji je rezultat prikaz nekog trodimenzionalnog objekta kao slika. Današnja tehnologija 3d printera omogućuje svakome da svoj model, bio stvarni ili imaginarni, prikaže u stvarnom, fizičkom obliku. [1]

3d modeliranje, iako veoma popularno, nekako se uvijek nalazi u sjeni drugih grana informatike kao npr., programiranje, u novije vrijeme jako popularan digitalni marketing, administracija baza podataka i ostale. Zanimljivost ovog zanimanja je upravo u tome što gotovi svaki objekt koji danas primimo u ruke, od šalice preko stolova, bojlera, raznoraznih alata, daljinskog upravljača, mobitel pa i automobila, netko je prvo projektirao i izradio 3d model fizičkog objekta u nekome od programa. I primjena ne staje na tome, 3d modeliranje i izrada 3d objekata je jako popularna u filmskog industriji a jedna je od temeljnih aspekata industrije video igara.

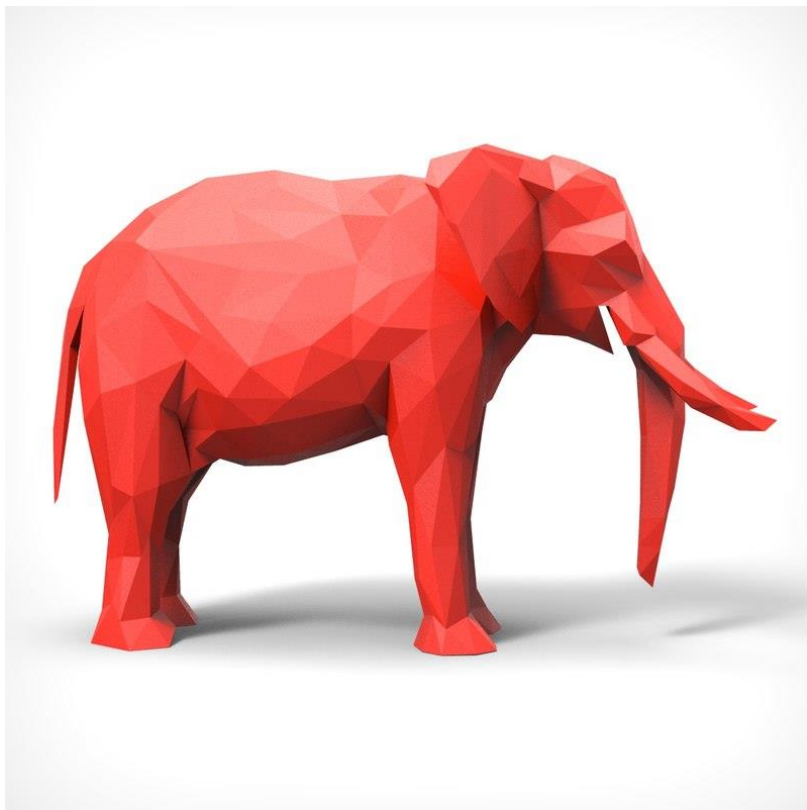
Upravo igrajući video igre možemo vidjeti kako svaki lik (karakter), puška ili automobil je prvo izrađen kao 3d model. Nakon toga nekom od tehnika 3d modeliranja kao što je „*rigging*“ on dobiva „kostur“ kako bi se mogao kretati. U konačnici, ako iz neke video igre izbrišemo sve 3d modele, dobivamo samo crni ekran s tisućama programskog koda. [3]

3.1. Osnovne vrste modeliranja

Postoje tri najpopularnije vrste pristupa 3d modeliranju a one su:

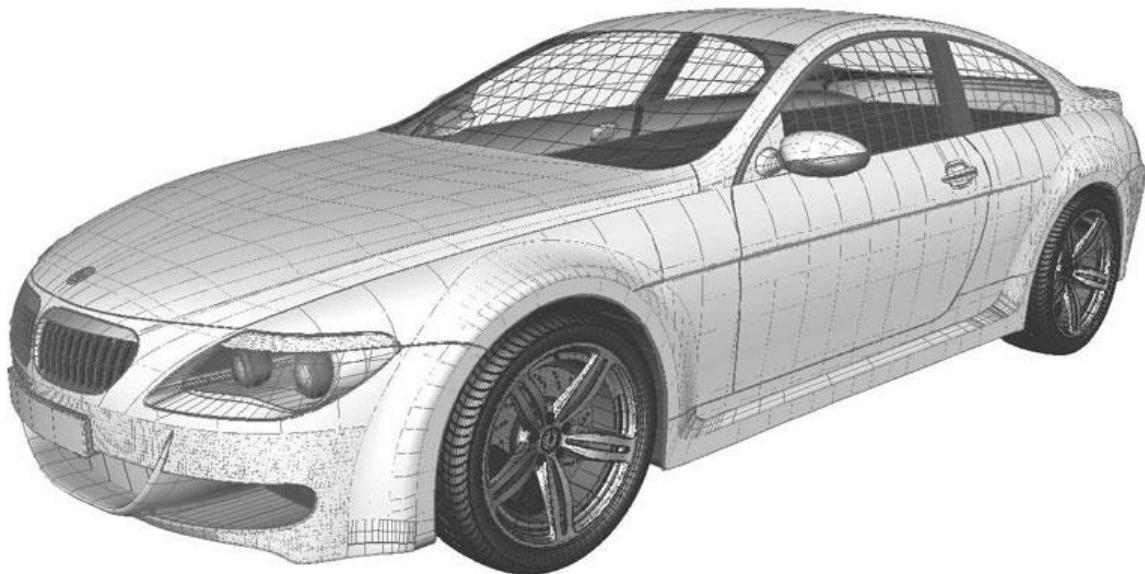
- Poligonalno modeliranje
- NURBS modeliranje
- Subdivizijsko modeliranje

Osnova princip poligonalnog modeliranja su zapravo točke u trodimenzionalnom prostoru koje kada se povežu linijama tvore poligon. Dvije povezane točke čine rub, dok tri povezane točke čine trokut („*tris*“), što je ujedno i najjednostavnija vrsta poligona. Element izbora većine su upravo trokut i poligon kojeg tvore četiri točke („*quad*“). Skupina povezanih poligona čini, povezanih rubnim točkama čini model. Najveća opasnost ovog pristupa modeliranju su upravo greške koje mogu nastati povezivanjem poligona jer program kao takav ne upozorava na njih. Preklapanje poligona je jedna od najčešćih grešaka tako da korisnik koji manipulira modelom mora biti oprezan i dobro poznavati tehniku poligonalnog modeliranja. U današnjem dobu kada laserska tehnologija zauzima velik dio tržišta izrade modela, takve greške predstavljaju velik problem jer je i najmanja nesavršenost vidljiva. [2]



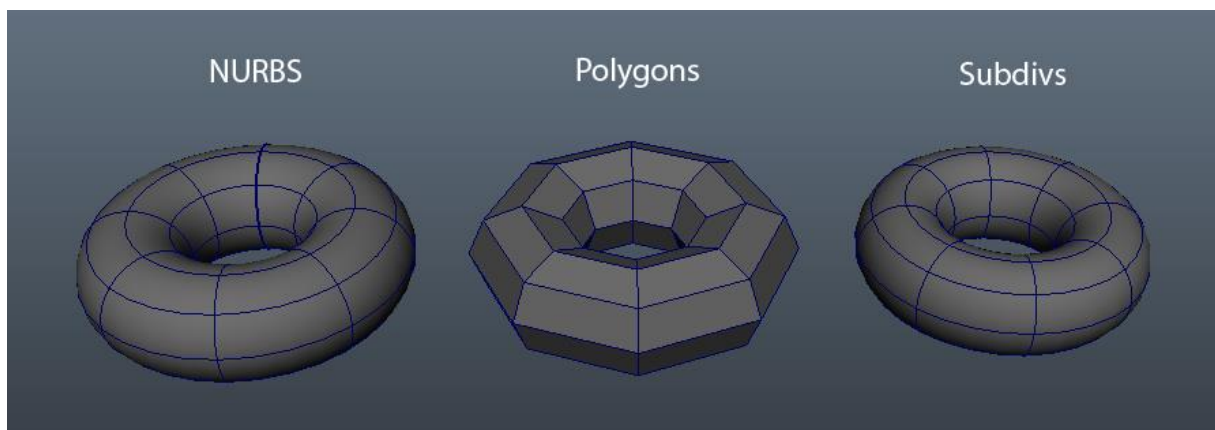
Slika 1: Primjer poligonalnog modeliranja, Izvor: https://static.turbosquid.com/Preview/001207/195/UX/elephant-polygonal-3D-model_0.jpg

NURBS ili „*Non-Uniform Rational Bezier Splines*“ pristup izradi 3d modela orijentiran je na matematički pristup kad su osnovni elementi krivulje i površine. Konačan prikaz kod ovakvog pristupa je glatka površina bez oštih rubova. Ovaj princip ima široku primjenu u autoindustriji jer vozila imaju mnogo zaobljenih dijelova koji moraju biti glatki. Svaka krivulja sadrži varijablu zakrivljenosti. Koliko je krivulja zakrivljena ovisi o kontrolnim točkama (vrhovima) unutar krivulje što nikako ne narušava glatkoću prijelaza. Prednost korištenja ove metode je lako i jednostavno pretvaranje u ostale tehnike modeliranja, dok je glavni nedostatak teško spajanje s ostalim modelima u cjelinu. NURBS površine jako su pogodne za izradu objekata koji se mogu stvoriti okretanjem oko svoje osi, kao što su čaše, boce i slično. [2]



Slika 2: Primjer NURBS tehnike modeliranja, Izvor: https://valeriyab.splet.arnes.si/files/2013/05/bmw_6_series_nurbs_wire_04.jpg

Subdivizijsko modeliranje najlakše je opisati kao kombinaciju dvije prethodno opisane tehnike, NURBS i poligona. Ova tehnika nastala je kao hibrid dvije već spomenute. Modeliranje ovakvog tipa uglavnom počinje kao poligonalno, a zatim se koristi matematika NURBS-a kako bi rubovi bili glatki. U konačnici to je proces usavršavanja i izgladivanja postojećih poligonalnih mreža kojima se dodaju novi vrhovi na modelu. U principu taj proces može težiti u beskonačnost, međutim u praksi nije tako. Postoje dvije varijante takvih prerada; interpolacijska i aproksimativna. Kod interpolacijske sheme vrhovi ne mogu mjenjati svoj položaj s obzirom na izvornu mrežu, dok kod aproksimirajuće se prilagođavaju po potrebi. [2]

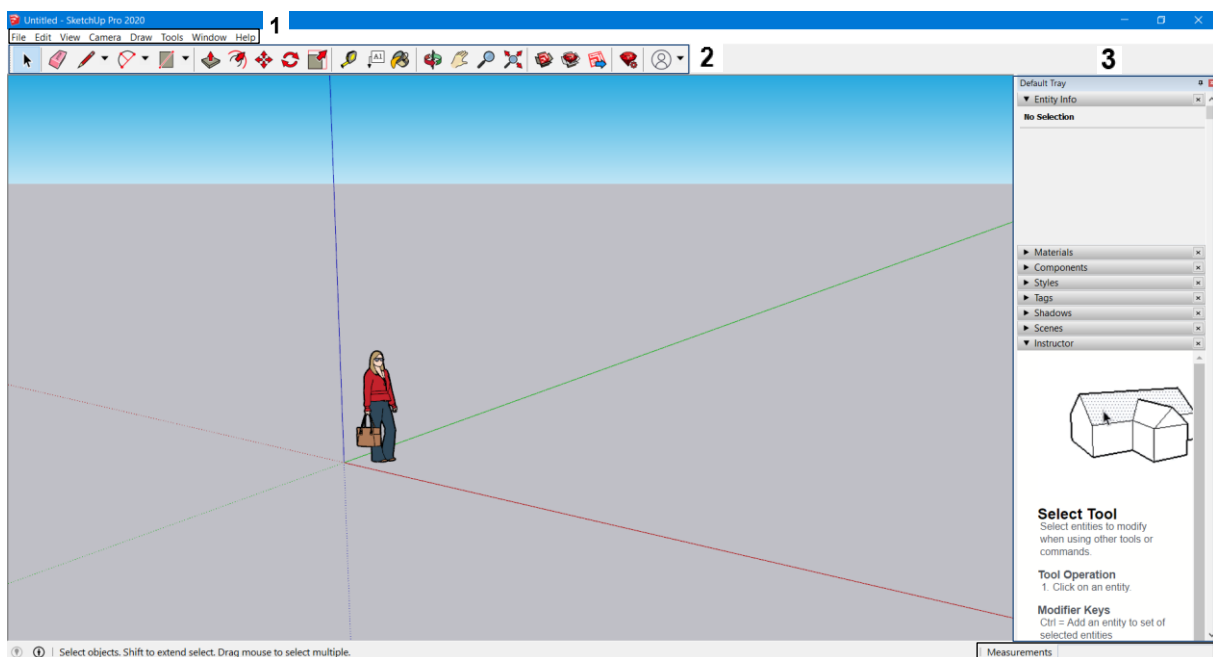


Slika 3: Razlika osnovnih pristupa 3d modeliranja, Izvor: https://1.bp.blogspot.com/-4oqcj7HShX4/TxwMmvwQVhI/AAAAAAAAACk/p2riIoL9cKI/s1600/P0002_I001.png

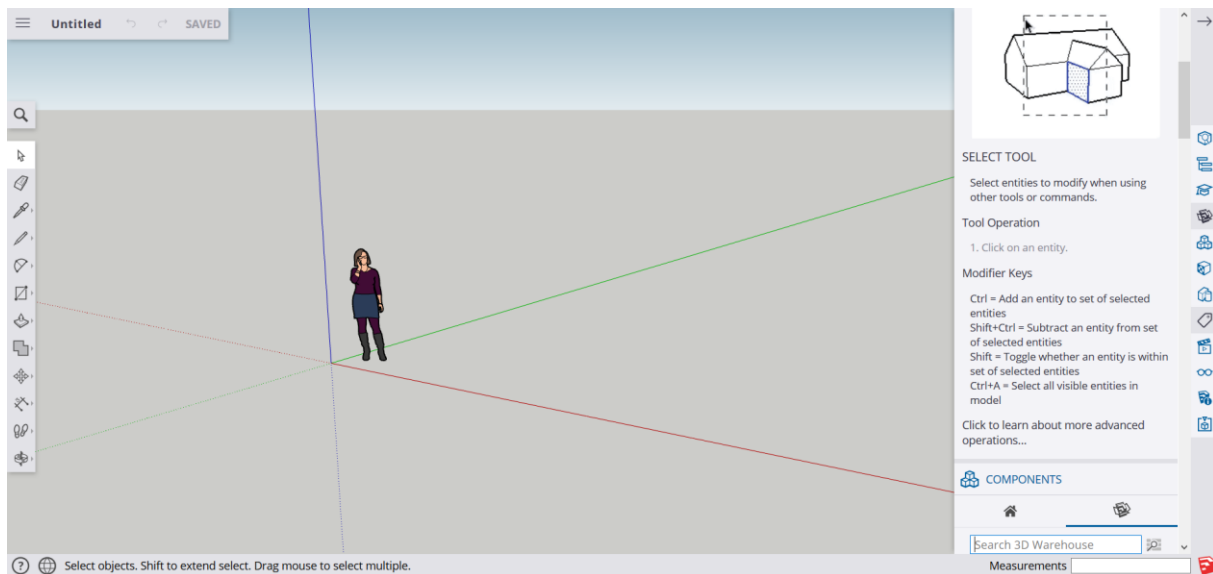
4. Sučelje programa SketchUp

SketchUp je prilično moćan alat za 3d modeliranje s širokom primjenom. Sučelje programa jako je intuitivno i napravljeno je kako bi se bilo nadohvat ruke. Koncipirano je na način da su sve bitne funkcionalnosti podijeljene u dvije alatne trake radi lakšeg baratanja i manipuliranja.

Postoji mnogo programa za 3d modeliranje međutim SketchUp je jedan od jednostavnijih za korištenje. Upravo je zato i tako popularan. Ne postoje veliki priručnici za korištenje, program je jako intuitivan i jedan od onih gdje se samo mora uzeti miš u ruke i napraviti nešto. Već u prvih nekoliko sati od prvog pokretanja može se napraviti izgraditi. Generalno krivulja učenja je jako zahvalna. Naravno, to je rezultat djelomično toga što je to primarno program za dizajn građevina i interijera, dok postoje ostali programi (kao što su SolidWorks, Maya, 3dsMax) koji imaju primjenu u raznim granama mehanike i industrije.



Slika 4: Sučelje programa SketchUp,
Izvor: vlastita izrada



Slika 5: Sučelje besplatnog web programa SketchUp

Izvor: vlastita izrada

Na slici 4. možemo vidjeti numerirane osnovne elemente i trake programa pa će tako redom biti i opisani.

4.1. Osnovna alatna traka

Ova alatna traka sadrži osnovne elemente kao i većina današnjih programa. Ovdje se nalaze kartice; **'File'** koja služi za otvaranje i spremanje projekata kao i njihov uvoz i izvoz, no i još jedno svojstvo, Geolokacija (eng. „*Geo-location*“). Geolokacija omogućava korisniku spajanje na Google Earth i učitavanje bilo kojeg terena dostupnog na karti. Korisnik jednostavno može izrezati dio terena i učitati ga u program kako bi mogao vidjeti izgled svog modela na nekom terenu iz bilo kojeg djela svijeta. [4]

Izbornik **'Edit'** koji služi za funkcije kao što su „Cut“ i „Paste“, micanje i stavljanje smjernica, skrivanje i zaključavanje određenih elemenata, i slično. Isto tako preko ove kartice pristupa se grupiranju, funkcionalnosti koja se često koristi.

Kartica **'Camera'** omogućava manipuliranje perspektivom, orbitom, projekcijom, pozicijom kamere, zumiranje i mogućnost „šetnje“ (eng. Walk). Šetnja omogućuje da se jednostavno „prošeće“ iz ljudske perspektive projektom okolo izrađenih modela.

Preko kartice **'Draw'** upravlja se osnovnim oblicima, linije, kutovi i oblici kao što su krug, poligon i pravokutnik. Osnovni oblici koji koriste za skicu prije samog modeliranja 3d objekta

Kartica **'Tools'** sadrži funkcionalnosti koje se koriste tokom faze modeliranja i one će biti posebno opisane pod brojem 2.

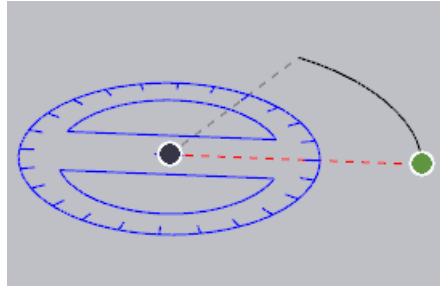
Kartica **'Window'** preko koje možemo sakrivati i otkrivati elemente koji se žele prikazivati na radnoj površini kao što su razne ladice, informacije o modelima i 3d skladište (eng. Warehouse). Kao što je već spomenute, SketchUp ima svoju bazu već izrađenih modela kojima svatko može pristupiti i koristiti ih u svojim dizajnim. Isto tako skladište svatko može obogatiti svojim modelima čime daje pristup svojim modelima za korištenje javnosti.

Na kraju se nalazi kartica **'Help'** koja služi za kontaktiranje pomoćnog centra, služi za upravljanje licencama i ažuriranjem programa.

4.2. Alatna traka s funkcionalnostima za modeliranje

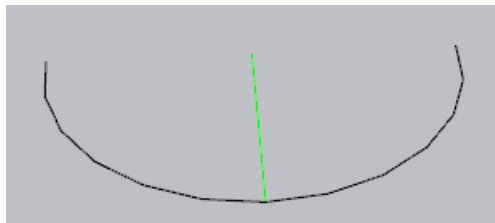
Ova alatna traka sadrži sve alate i funkcionalnosti koje su potrebne za sam postupak modeliranja. U web sučelju programa one su podijeljene u srodne skupine, dok u SketchUp Pro verziji programa poredane su jedan do druge. Naravno, sučelje Pro verzije može se dodatno slagati po osobnim preferencama. Svaki od alata bit će opisan kroz iduće korake redoslijedom s lijeva na desno počevši od funkcije 'Select' (crni kursor miša).

- **'Select'** – Funkcija odabira bilo kojeg entiteta na radnoj površini kako bi se mogli modifirati i mjenjati ostalim alatima i komandama
- **'Eraser'** – služi za brisanje određenih dijelova modela (rubova, cijelih strana, linija, kutova...) ili za omekšavanje i kontroliranje glatkoće odabranog entiteta na radnoj površini
- **'Lines'** – olovka koja služi za prikazivanje osnovnih linija koje mogu biti ravne ili nacrtane slobodnih ruku. Linije, kao i ostali osnovni oblici koriste se za početno crtanje i skiciranje 2d skica prije procesa samog modeliranja u trodimenzionalnom sustavu
- **'Arcs'** – funkcija koja korisniku omogućuje izradu kutova i lukova za skiciranje. Postoji četiri različite vrste prikaze koje se mogu koristiti. Prva vrsta su osnovni kutovi. Klikom na prvu od predefiniranih funkcija prikazuje se kutomjer na nekom od odabranih osi. Korisnik zatim zadaje točku od centra kutomjera prema van kojom zapravo određuje radijus. Nakon toga pomiče se kursor miša na bilo koju stranu kutomjera i odabire se broj stupnjeva željenog kuta. [4]



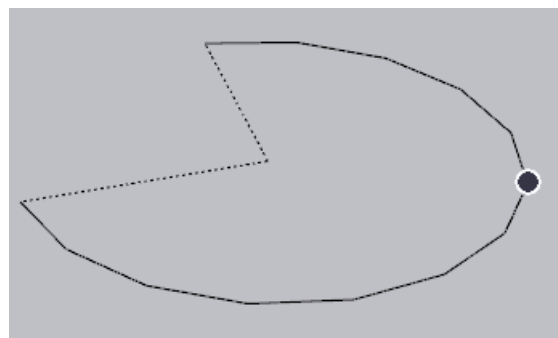
Slika 6: 'Arcs' funkcionalnost, prva mogućnost,
Izvor: vlastita izrada

Druga mogućnost 'Arcs' funkcija jest kut s dvije fiksne točke. Korisnik odabire klikom na radnu površinu početnu i završnu točku (promjer) i povlakom kursora miša okomito na polumjer dobiva se željeni kut. [4]



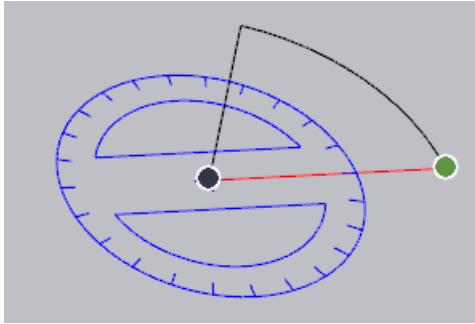
Slika 7: '2 Point Arc' funkcionalnost, druga mogućnost,
Izvor: vlastita izrada

Treća mogućnost kreiranja kutova u programu jest kut s tri fiksne točke. Klikom na „3 point Arch“ korisnik bira početnu i završnu točku (radijus) i zapravo omogućuje crtanje otvorenog luka na temelju točke okretanja (eng. *pivot point*). [4]

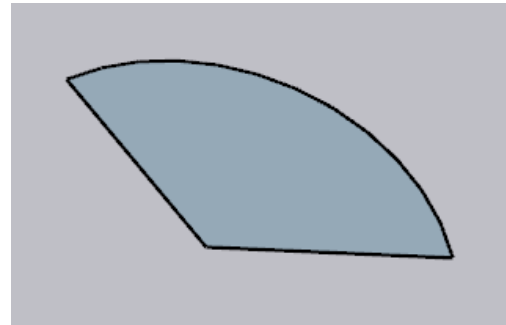


Slika 8: '3 Point Arc' funkcionalnost, treća mogućnost,
Izvor: vlastita izrada

Posljednja mogućnost funkcionira zapravo jednako kao i običan 'Arc' smo što je krajnji rezultat zatvoreni oblik koji postaje „lice“. [4]

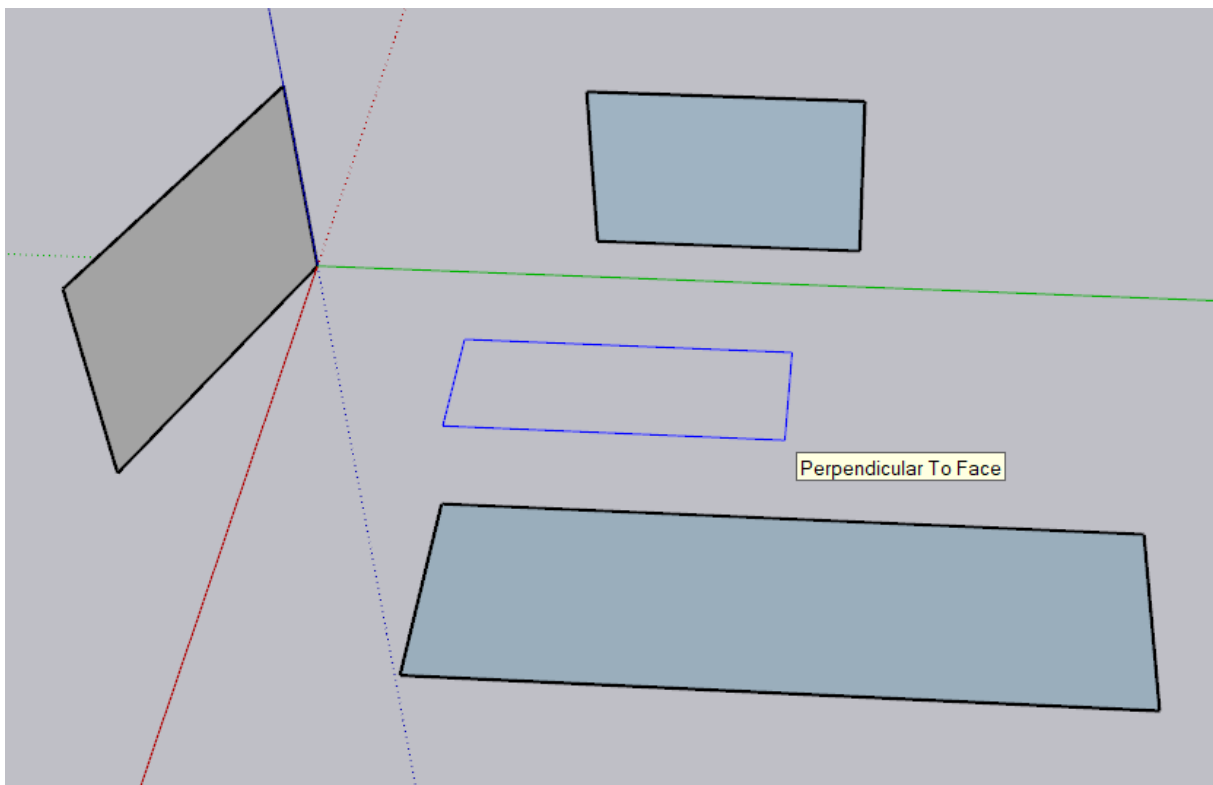


Slika 9: 'Pie' funkcionalnost, četvrta mogućnost, Izvor: vlastita izrada



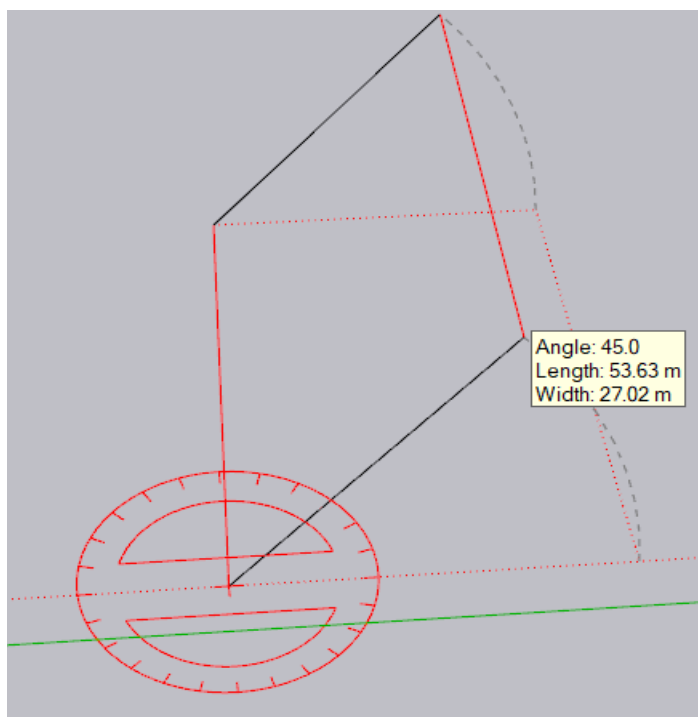
Slika 10: 'Pie' funkcionalnost, četvrta mogućnost, finalni produkt, Izvor: vlastita izrada

- **'Shapes'** – *Shapes* omogućuje prikaz osnovnih oblika kao što je kvadrat, pravokutnik, krug, poligon i rotirajući pravokutnik. Klikom kursora na ovu funkcionalnost, kao i za kutove, otvara se padajući izbornik i pravi izbor je osnovni pravokutnik. On omogućava skiciranje pravokutnika na bilo kojoj od osi rotirajući kursor miša. [4]

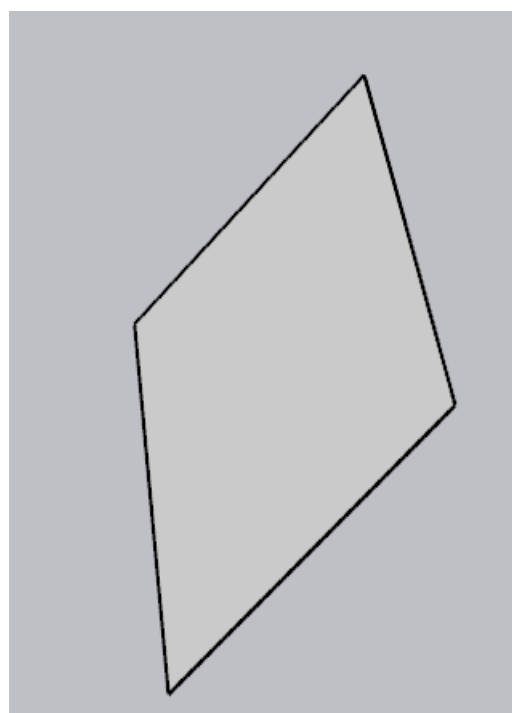


Slika 11: 'Rectangle' funkcionalnost na svim osima, Izvor: vlastita izrada

Druga mogućnost na padajućem izborniku je 'Rotated Rectangle' ili rotirajući pravokutnik. Ova funkcionalnost omogućuje skiciranje pravokutnika čije je lice pod kutom prema nekoj od zadanih osi. Koriste se za jako preciznu izradu kvadrata i pravokutnika te nam i sam program daje sugestije za pomoć pri crtanju. U praksi je ova vrsta alata jako korisna i valja napomenuti pritiskom tipke 'Shift' program „zaključa“ odabrani kut i daje na odabir drugu točku na modelu na koju se želimo referencirati. Odabirom ove funkcionalnosti na radnoj površini se prikazuje kutomjer, kao i kod korištenja alata za izradu kutova.

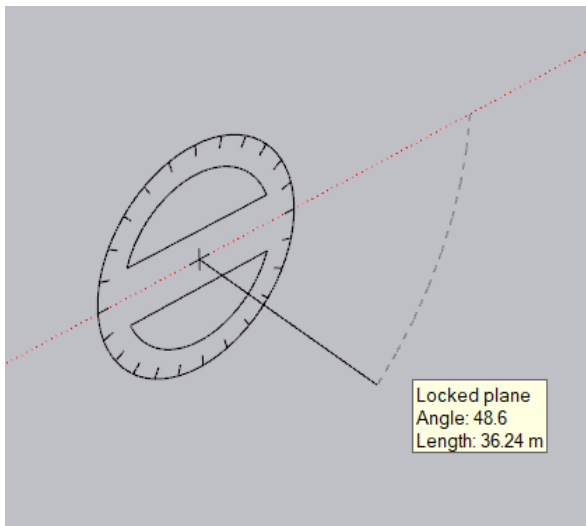


Slika 12: 'Rotated Rectangle' funkcionalnost,
Izvor: vlastita izrada

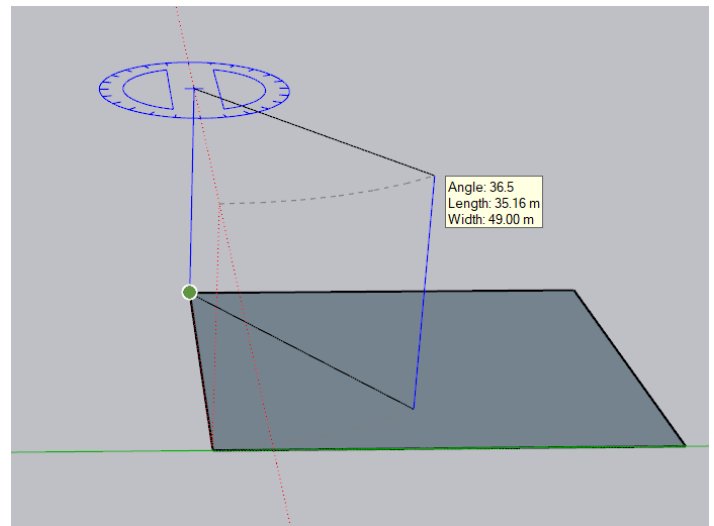


Slika 13: 'Rotated Rectangle' funkcionalnost, finalni produkt,
Izvor: vlastita izrada

Valja napomenuti ako ne samo kliknemo na referentnu točku na radnoj površini već kliknemo i „vučemo“ kursor po radnoj površini, kutomjer se isto tako rotira okomito s obzirom na poziciju kursora. To omogućuje da orijentiramo poprište na koji će prvi rub biti poravnat. Na taj način, ako cijeli pravokutnik mora biti pod nekim kutom, ne treba se prvo napraviti jedan referentni na nekoj od osi, već se samo zakrivi kutomjer i dobije isti efekt. Isto tako, prilikom korištenja alata, moguće je prvo odrediti veličinu kuta i na taj način „zaključati“ odabranu veličinu kuta. Također, nakon odabira referentne (početne) točke, pritiskom tipke 'Alt' u bilo kojem trenutku možemo promijeniti referentnu točku i ta točka postaje referentnih nula stupnjeva. [4]



Slika 14: 'Rotated Rectangle' funkcionalnost, rotacija kutomjera, Izvor: vlastita izrada

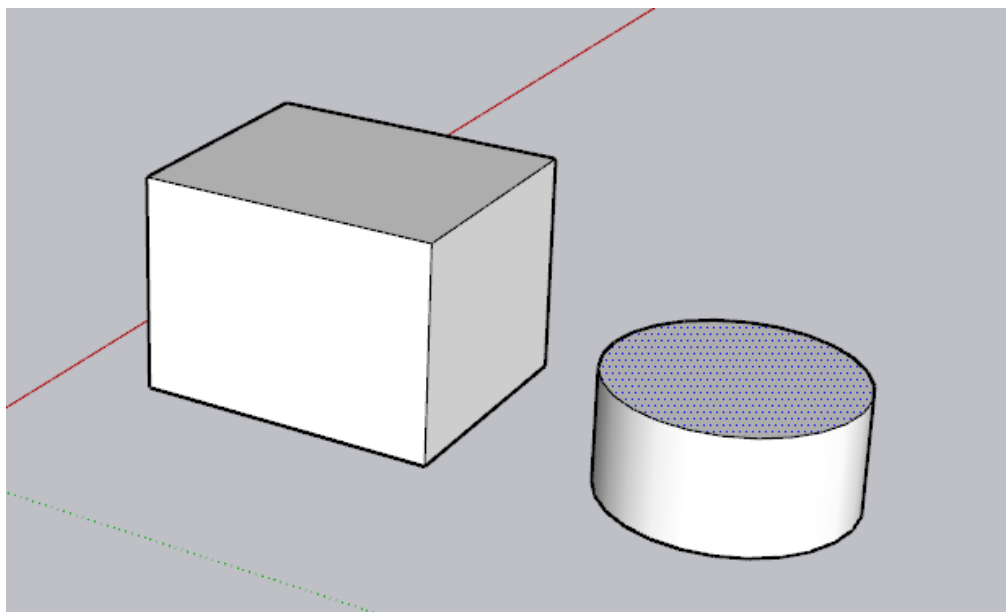


Slika 15: 'Rotated Rectangle' funkcionalnost, rotacija kutomjera, Izvor: vlastita izrada

Treća opcija padajućeg izbornika za oblike je krug. Ona služi za izradu kruga s željenim radijusom. U principu samo kliknemo kursorom miša na radnu površinu i izaberemo radijus. Držanjem tipke 'Ctrl' i klikom na '+' ili '-' mijenja se broj segmenata kruga. U konačnici to znači da veći broj segmenata je ekvivalent glađem obliku kruga. Isto tako, strelicama se upravlja odabirom osi na kojoj želimo da krug bude izrađen. [4]

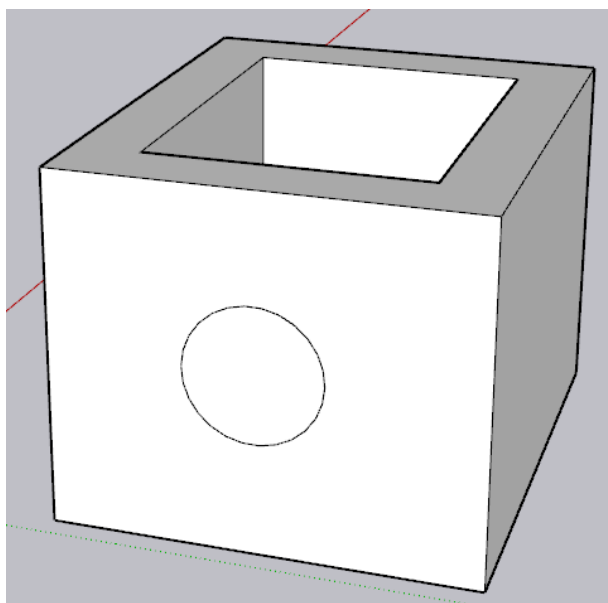
Posljednja opcija su poligoni. Odabirom poligona i klikom na radnu površinu određujemo točku centra poligona, a pomicanjem kursora miša u bilo kojem smjeru radijus poligona (isto kao i za krug). Pritiskom tipka 'Ctrl' i '+' ili '-' odabire se broj segmenata poligona. U principu su to mnogokuti gdje je broj segmenata broj kutova poligona. Pritiskom tipke 'Ctrl' pruža se mogućnost odabira skiciranja poligona s unutarnje ili vanjske strane kružnice radijusa koja se prikazuje kao pomoć pri izradi. Isto kao i kod opcije za krug, pritiskom tipke 'Shift' odabiremo os na kojoj želimo da poligon bude skiciran. [4]

- **'Push/Pull'** – prva funkcionalnost gdje objekti poprimaju trodimenzionalni oblik. Ova funkcionalnost služi za stvaranje 3d lica objekata ili za rezanje 3d dijelova iz nekog modela. Gurati i povlačiti se može bilo koja vrsta lica (kružna, pravokutna, apstraktna). Ovaj alat je zapravo jezgra programa. Odlična značajka ovog alata jest da uvijek pamti zadnju mjeru tako da ako se primjerice napravi 'pull' od 5.5 metara, dvostrukim klikom na iduću površinu ona automatski poprima istu mjeru od 5.5 metara. Isto tako prilikom kreiranja 3d objekata, dok vučemo lice jednostavnim klikom na neku drugu površinu ili lice, program automatski pomjeri veličinu guranja s zadanim objektom. To je jako korisno jer korisnik ne mora uvijek pamtit i upisivati mjere.

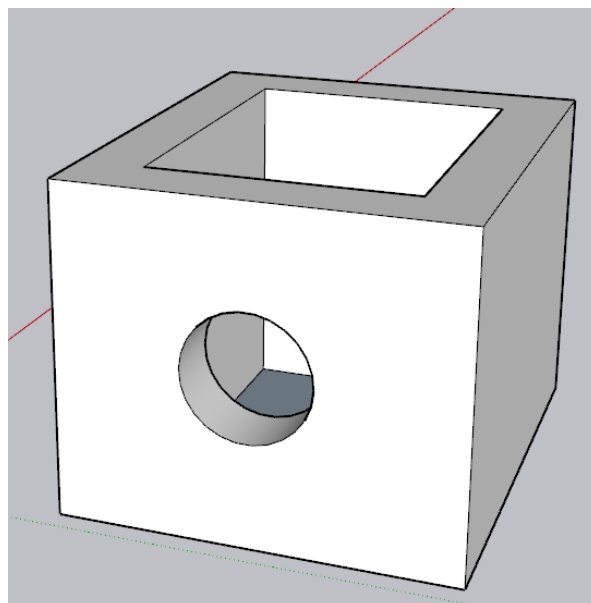


Slika 16: 'Push' funkcionalnost,
Izvor: vlastita izrada

Druga mogućnost je 'pull' opcija. Ona služi za izrezivanje određenih dijelova 3d dijelova iz modela. Primjerice, korisnik napravi osnovni oblik kuće u tri dimenzije pomoću 'push' opcije. Linijama ili pravokutnicima skicira prozore i vrata na modelu. Pomoću 'pull' opcije korisnik jednostavno može izrezati otvore za vrata i prozore na modelu tako da označi ograđeno područje prozora i gurajući kursor miša u bilo koju stranu izreže se zadano područje. [4]

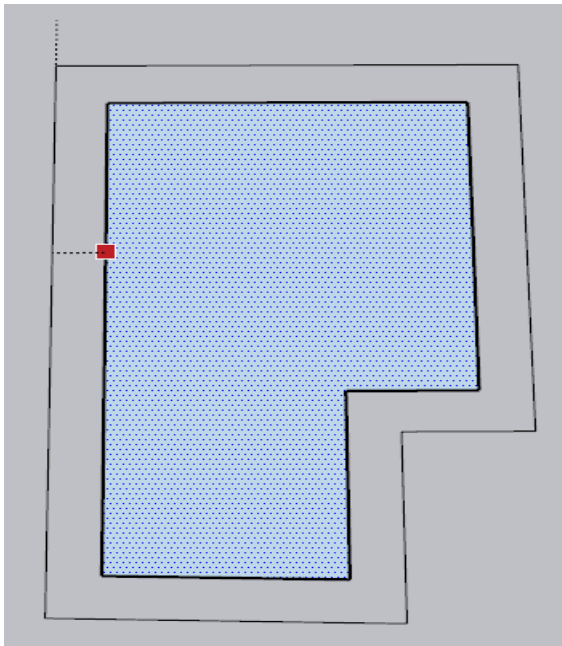


Slika 17: 'Pull' funkcionalnost,
Izvor: vlastita izrada

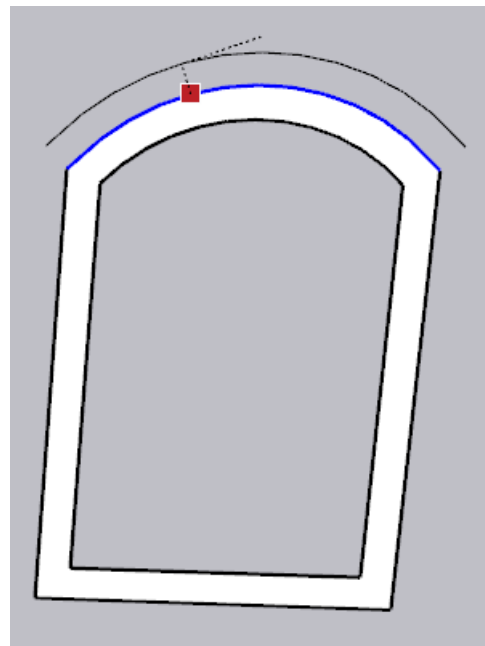


Slika 18: 'Pull' funkcionalnost,
Izvor: vlastita izrada

- **'Offset'** – ova funkcionalnost koristi se prilikom izrade 3d modela, u slučajevima kada korisniku zatreba malo manja ili veća verzija oblika na jednakoj udaljenosti. To se naziva pomak crte. Jako koristan alat primjerice kod izrade tlocrta pošto se napravi jedan set zidova, a nakon toga pomoću pomaka lako se dobije i drugi set. Izradom oblika koji su udubljeni, primjerice čaše ili zdjele, krivuljama i linijama se izradi osnovni oblik, a pomakom crte se onda lako odredi jednolika dubina. Ovaj alat funkcionira na linijama i licima. Za pomak crte kod lica, jednostavno se odabere lice i udaljenost (vanjska ili unutarnja). Kod pomaka linija, korisnik izabere više linija u istoj ravni, postupak je jednak. [4]



Slika 19: 'Offset' funkcionalnost, pomak lica, Izvor: vlastita izrada



Slika 20: 'Offset' funkcionalnost, pomak linije. Izvor: vlastita izrada

- **'Move'** – opcija pomicanja 3d i 2d objekata po radnoj površini. Objekt se pomiče jednostavnim klikom i povlačenjem kursora miša po radnoj površini. Gdje god se klikne na objekt to postaje početna točka (ishodište). Tokom pomicanja pojavljuje se iscrtkana linija između ishodišne i odredišne točke. Pomicanje je lakše ako se označi kut objekta kao početna točka. Primjerice, ako se želi pomjeriti dva zidna ormarića, lakše je postaviti točku pomicanja na kut prema kojem želimo poravnati objekt. Dok se objekt pomiče po radnoj površini, on interferira s ostalom geometrijom i prikazuju se sučelja tih objekata. Mjerna jedinica udaljenosti koju možemo upisivati za precizno pomicanje nadjačava zadanu jedinicu predložka. Ako korisnik ima zadanu mjeru za udaljenost u

metrima, može u labelu mjere upisivati udaljenost u bilo kojoj od mjernih jedinica programa. Mogu se koristiti i koordinate.

Kada korisnik zadrži pokazivač iznad nekog objekta ili grupe objekata, program već daje sugestije i predloške za lakše pomicanje. Primjerice ako korisnik želi pomaknuti kuglu, oko kugle će se prikazati kvadrat kako bi korisnik lakše kuglu premjestio u sredinu, ili neki od kutova. Kroz sugerirane točke pomicanje upravlja se tipkom 'Alt'. [4]

- **'Rotate'** – alat za rotiranje objekata po radnoj površini. Jako sličan alatu za pomicanje. Klikom na alat prikaže se kutomjer na radnoj površini i korisnik izabire točku koja će biti os rotacije. To je zapravo teoretska linija oko koje će se rotirati izabrani objekt ili lice. Kako bi se zaključala ravnina potrebno je držati pokazivač iznad bilo kojeg lica modela okomitog na os rotacije i pritiskom tipke 'Shift' zaključava se odabrana orijentacija i izabire se os rotacije.

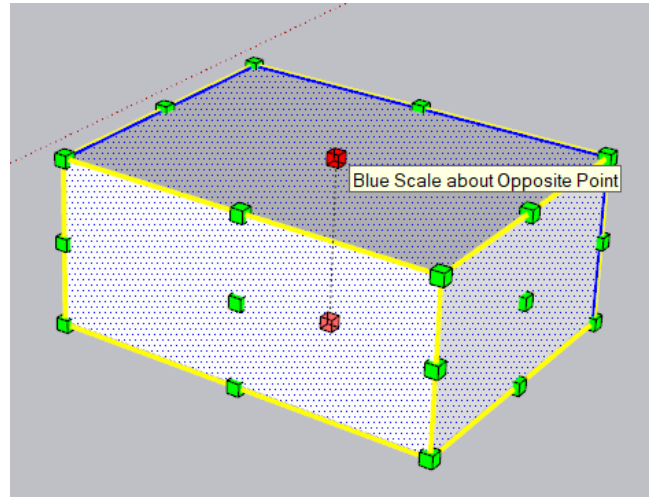
Alat se koristi u tri koraka. Prvi korak je odabir strane koju se želi rotirati te prvim klikom odabiremo centar i orijentaciju. Drugim klikom uspostavlja se takozvana „*rotacijsku ruku*“. Trećim klikom završava se proces rotiranja objekta.

Korištenjem rotacijskog alata isto tako mogu se jednostavno duplicirati objekti. Primjerice, u izradi propelera dovoljno je napraviti jedan i nakon toga duplicirati ih u krug s obzirom na središnju točku kako bi se popunila krila u svim smjerovima. [4]

- **'Scale'** – alat koji služi za promjenu veličine i preoblikovanje modela. Pruža opciju razvlačenja ili zgnječenja dijela ili cijelog objekta na izabranu veličinu. Prilikom preoblikovanja cijelog objekta, na njemu se pojave zeleni kvadratići na svakom rubu i središnjim točkama. Pomicanjem tih kvadratića objekt mijenja svoju veličinu. Kao i svaki alat, jako je intuitivan. Kod 2d objekata, razvlačenjem ili stezanjem kvadratića na samim kutovima objekta proporcionalno se mijenja veličina, dok se središnjim kvadratićem mijenja oblik samo u tom određenom smjeru. Skaliranje 3d objekta nije ništa drugačije, samo što su sada opcije skaliranja u bilo kojem smjeru.

Promjena mjera se iskazuje u postocima. Primjerice, svaki objekt je na početku 1.00 (što je 100%). Promjenom veličine mijenja se i zadani broj (2.00 je povećanje na 200%, 0.5 je smanjenje na 50% originalne veličine itd.). Prema zadanom, program uvijek skalira veličinu iz suprotne strane od odabrane. Međutim, pritiskom tipke 'Ctrl' skaliranje se oblikuje s obzirom na središnju točku modela. Skaliranje može poslužiti i kao opcija

za stvaranje efekta ogledala objekata. Naime, ako vučemo kursor miša u suprotnu stranu od koje je prednja strana objekta okrenuta, na poziciji -1.00 (-100%) dobivamo savršeno zrcalni (obrnuto okrenut) objekt. [4]



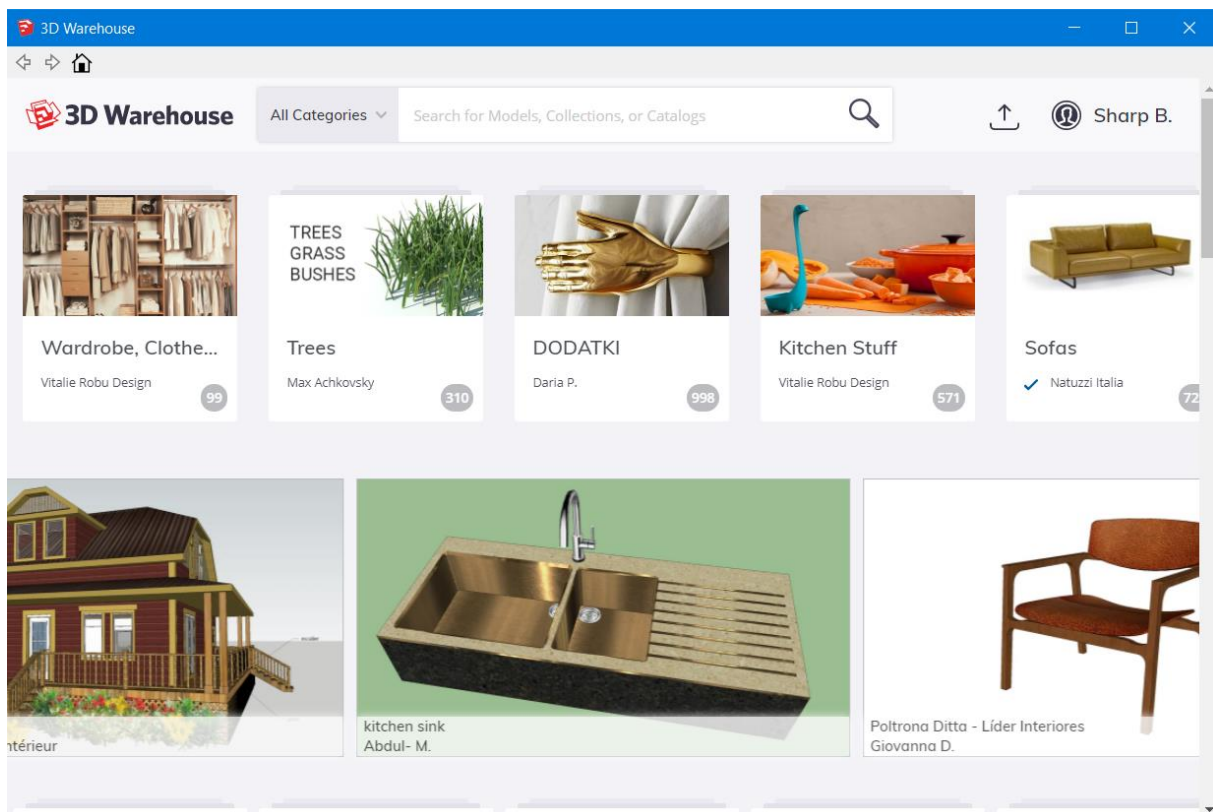
Slika 21: 'Scale' funkcionalnost,
Izvor: vlastita izrada

- **'Tape Measure Tool'** – ovaj alat koristi se za mjerenje udaljenosti i postavljenje smjernica. Smjernice i smjerne točke su samo privremene i ne utječu ni na koji način na model. Klikom se izabire ishodišna točka a drugim klikom bilo gdje na radnoj površini odredišna točka. Alat mjeri udaljenost između tih točaka. Isto tako, prije odabira odredišne točke, ako smirimo kursor miša, prikazat će se udaljenost ishodišne i točke na kojoj je zaustavljen kursor. Ako korisnik želi izmjeriti duljinu između dvije točke bez da se prikazuju linije vodilice, to može napraviti jednostavnim pritiskom tipke 'Ctrl' tokom mjerenja. U tom slučaju '+' znak kraj oznake metra nestaje. Linija udaljenosti mijenja boje kada je paralelna s bilo kojom od zadanih osi na radnoj površini. [4]
- **'Text'** – tekst zaslona, ostaje fiksiran na zaslonu dok kružimo oko modela. Pritiskom na zaslon otvara se labela za upis teksta, ako označimo dio objekta i povlačimo kursor, stvara se linija od lica ili ruba objekta do željene točke na radnoj površini. Prema zadanim vrijednostima, u labeli će biti upisana dužina ruba, površina lica ili ime komponente. U bilo kojem trenutku tekst se može promijeniti. Postoji više opcija kako se može orijentirati labela s tekстом. Primjerice, postoji opcija da se tekst, kako korisnik kursorom orbitira po radnoj površini, on se relativno orijentira prema korisniku. Druga opcija je da se tekst ponaša kao dio geometrije i sukladno tome se orijentira relativno s modelom kako korisnik orbitira radnom površinom.

Tekstu se može mijenjati font i izgled strelice i linije koja povezuje labelu teksta s samim tekstom, isto kao stil i veličina. Isto tako, linija kao i strelica se može sakriti. Tekstu se može zadati i dimenzija kako bi se pojavljivao manje ili veći sukladno opcijama zumiranja. Inače se tekst bazira po pikselima tako da je uvijek jednake veličine. Naravno, postoji i opcija za kreiranje 3d teksta, tako tekst sam postaje dio geometrije. [4]

- **'Paint Buceket'** – klikom na ovaj alat otvara se izbornik za materijale. Otvara se mogućnost biranja materijala za 3d model. Korisnik jednostavno izabere materijal, i klikom na odabranu površinu ona se oboja u zadani materijal. Kartica materijala sastoji se više knjižnica (eng. *library*), no oni će biti pokriveni kasnije u radu u zasebnom poglavlju dodatnog sučelja. Neke od mogućnosti su promjena boje materijala, prozirnosti itd. Pritiskom tipke 'Shift' i mijenjajući neko lice materijala ili svojstva materijala, promjena će utjecati na sve površine modela na koje je isti primjenjen. Pritiskom tipke 'Ctrl' na određenom licu i promjenom materijala tog lica, promjenit će se i ostala lica istog tipa materijala koja dodiruju odabrano. [4]
- **'Orbit'** – spada u navigacijske alate. Iduće funkcionalnosti programa biti će navigacijske. Ovaj alat pruža mogućnost pomicanje oko, ispod ili iznad objekata. Orbitiranje se može opisati kao „let“ oko modela. Pritiskom srednjeg klika miša kursor se automatski prebacuje u '*orbit*' način pregleda. Korištenje srednjeg klika miša ugodnije je za rad pošto se ne mora otkazivati rad ostalih funkcionalnosti u već pola procesa kako bi se promijenio pogled. [4]
- **'Pan'** – ovaj alat omogućuje pomicanje vertikalno ili horizontalno oko objekta i radnoj površini ali bez orbitiranja. Kada je ovaj alat aktivan, jednostavnim klikom i prelaskom kursora po radnoj površini mijenja se pogled. [4]
- **'Zoom'** – alat pomoću kojega korisnik može uvećati područje rada radi boljeg fokusa, ili umanjiti isto radi većeg pregleda. To se događa jednostavnim klikom i povlačenjem miša u neku od strana. Naravno, ovaj alat se može koristiti pomicanjem kotačića miša u smjeru ovisno radi li se o uvećanju ili umanjenu pogleda. Isto tako pritiskom tipke 'Shift' i srednje tipke miša aktivira se alat za uvećavanje. Ovim načinom može se kontrolirati fokus ili središnju točku zumiranja postavljanjem kursora miša na određeno lice ili objekt. Uvećanje na objekt bliži korisniku traje vremenski mnogo duže nego na daljnji objekt kako bi se izbjegao „prolaz“ kroz površinu. Još jedna od prednosti korištenja srednje tipke miša jest upravo to što se ne mora mijenjati aktivan alat samo radi zumiranja. [4]

- **'Zoom Extents'** – alat koji se koristi kako bi se odmah model učinio vidljivim i centriranim na radnoj površini. Ujedno i zadnji od navigacijskih alata. [4]
- **'3d Warehouse'** – već je bilo riječi o ovoj funkcionalnosti programa. 3d „skladište“ je zapravo velika online kolekcija izrađenih 3d modela koje korisnik može pretraživati i učitavati u svoj rad. Rezultat je mrežne zajednice korisnika koji stvaraju i bave se 3d modeliranjem. U ovoj kolekciji moguće je pronaći bezbroj 3d modela, boja i tipova materijala koji se koriste u građevini, arhitekturi i uređenju interijera i eksterijera objekata. Neke od značajki ovog alata su jednostavno pretraživanje, spremanje i dijeljenje komponenti. Isto tako i sam korisnik može pridonjeti radu zajednice i učitati svoje modele kako bi ih cijela zajednica mogla koristiti. Odličan način za pronaći nove varijacije modela, uskratiti vrijeme na izrađivanje nekih „popratnih“ stvari i povezati se s zajednicom korisnika Sketch-Up-a. [6]

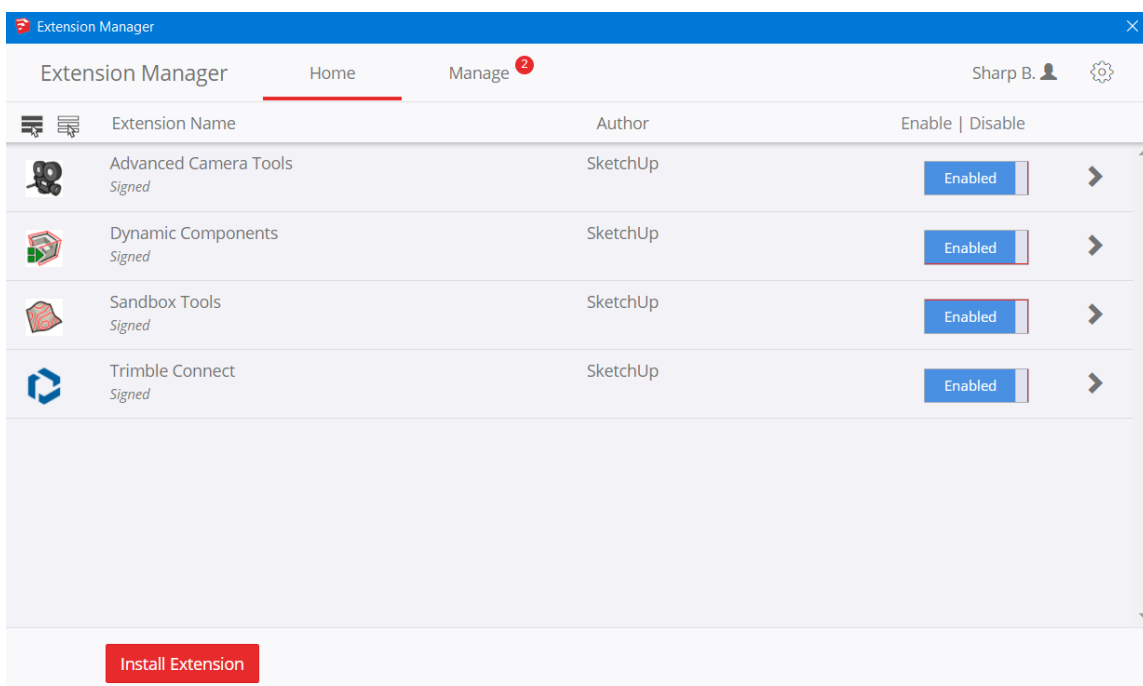


Slika 22: Početna stranica 3d Warehouse,
Izvor: vlastita izrada

- **'Extension Warehouse'** - ova opcija služi za instalaciju proširenjima programa. Proširenja instalirana preko ovog skladišta ne bi trebale imati problema s radom unutar programa. To je zapravo mrežni resurs prepun dodatka za rad na programu. Preko

njega moguće je dodati mnogo alata i funkcija za rad u program. U skladištu se može pronaći mnogo posebno razvijenih arhitektonskih ili industrijskih alata kao i onih za interijer ili eksterijer objekata. Pretraživanje i instalacija alata na jednom mjestu. [6]

- **'LayOut'** – Alat u obliku zasebnog programa koji je osmišljen kako bi radio uz sam program. Daje mogućnost umetanja modela u LayOut dokument gdje je moguće istaknute najbolje značajke modela. Promjenom detalja izvornog objekta u LayOut-u oni se automatski sinkroniziraju. Primarno služi za izradu dokumentacije projekta izrađenog u SketchUp-u kao što su tlocrti, nacrti, bokocrti i slično. Takvom dokumentacijom se inače klijentu prezentira projekt. [6]
- **'Extension Manager'** – proširenja uglavnom ne zahtijevaju mnogo upravljanja i najčešće rade bez problema s programom. Međutim, ponekad se upravljanje zahtjeva. Prednost upravljanja proširenja na ovaj način jest upravo što je olakšano ažuriranje. Programer može dodati novu funkcionalnost ekstenziji ili popraviti neki „bug“, a program će automatski javljati da je dostupno ažuriranje. Preko ovog panela moguće je aktivirati ili deaktivirati ekstenzije kako radna površina ne bi postala prenatrpana. Proširenja se mogu i deinstalirati u svakom trenutku. Registrirani programeri polažu pravo na svoj software digitalnim potpisom, a datoteka proširenja uvijek sadrži i dokument potpisa koji je automatski vezan za neki registrirani račun. Kod ručne (manualne) instalacije proširenje ne mora imati digitalni potpis. [6]



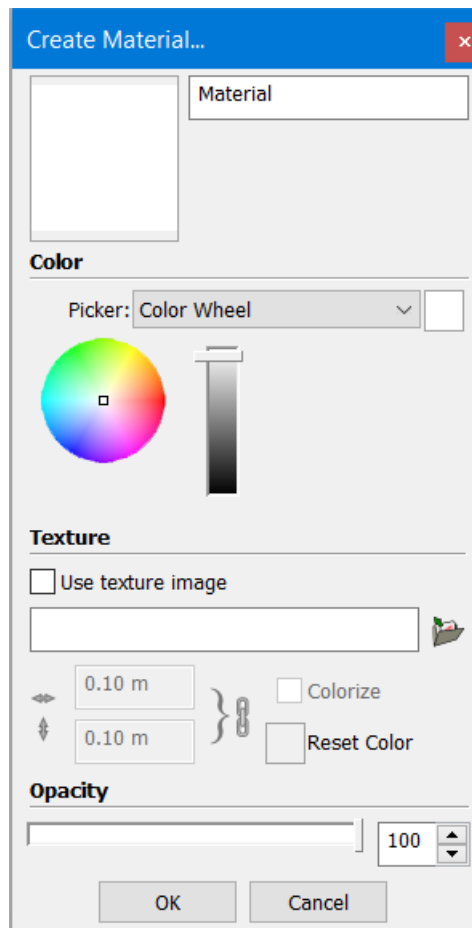
Slika 23: Početna stranica Extension Manager-a,
Izvor: vlastita izrada

4.3. Dodatna alatna traka

Dodatna alatna traka nalazi se uz desni rub radne površine prilikom otvaranja programa. Ona omogućuje neke dodatne funkcije za manipuliranje 3d modelima nakon njihove izrade. Kao i kod osnovne trake s alatima, funkcionalnosti su jako intuitivne i jednostavne. Prema zadanome postoji osam kartice s raznim funkcijama. Na idućim stranicama biti će posebno opisana svaka od kartica ove alatne trake.

- **'Entity Info'** – otvaranjem ove kartice korisniku se omogućuje inspekcija odabrane komponente na radnoj površini. Svaki zasebni entitet posjeduje attribute kao što su mjere, sloj na kojemu se nalazi, površinu i još pojedinih atributa. Isto tako daje informacije je li odabrana komponenta tipa „*solid*“ ili ne. Ovaj panel se dosta koristi u izradi modela jer sadrži sve bitne informacije i detalje o odabranom entitetu. Isto tako, kroz ovaj panel moguće je upravljati vidljivosti, statusa zaključanosti i sposobnosti entiteta da „baca“ ili prima sjene. [4]
- **'Materials'** – kartica za prikaz materijala unutar programa. Materijale se može zapravo shvatiti kao boje koje mogu imati i određenu teksturu. SketchUp nudi raznolike materijale koje isto tako korisnik može dopuniti kroz proširenja ili pak izraditi svoju, novu vrstu materijala. Isto tako, postojeće materijale moguće je i uređivati kako bi se promijenila boja, tekstura, svjetlina i ostali atributi. Uređivati se isto tako može i opseg materijala.

Ako ipak korisnik ne pronađe konkretan materijal koji bi mu odgovarao, uvijek postoji mogućnost izrade vlastitih. Moguće je učitati sliku materijala i dodatno ga uređivati kao što je nijansa boja, zasićenost i svjetlina. U radu je već opisano kako nanositi materijale „*kanticom za boju*“ i svi trikovi kako olakšati postupak nanošenja materijala na komponente. [4]



Slika 24: Kartica za izradu vlastitog materijala,
Izvor: vlastita izrada

- **'Components'** – otvaranjem ove kartice pruža se mogućnost ponovne upotrebe 3d objekata. Primjerice pri modeliranju objekata kuća ili zgrada, nije potrebno svaki prozor ili vrata modelirati posebno već napraviti samo jedan i kopirati ga na ostale komponente. Isto tako moguće je preuzeti komponente koje je već netko drugi napravio i koristiti ih u izradi vlastitog projekta. Kao i svaki objekt u programu, komponente su izrađene od rubova i ploha, što su zapravo isto tako zasebne komponente.

Svu geometriju je moguće grupirati kao grupu ili kao komponente. Kada je geometrija grupirana kao grupa, ona se ponaša kao jedan entitet na radnoj površini. Razlika između ova dva načina grupiranja jest kada imamo više instanci jednog objekta. Naime, kada se geometrija grupira u grupu, promjena nastala na jednoj instanci ne utječe na ostale instance istog modela. Kada se geometrija grupira kao komponenta, promjene atributa jedne instance prenosi se i na sve ostale. Može se shvatiti da geometrija povezana kao komponenta u slučaju da postoji više instanci iste, one su povezane.

Kod kreiranje neke skupine geometrije u komponentu, ista se više ne može uređivati osnovnim alatima za modeliranje. Kako bi to bilo moguće, potrebno je urediti komponentu. Tek desnim klikom na odabranu komponentu, i odabirom uređivanja moguće je ponovno urediti komponentu korištenjem osnovnih alata programa. Svaka izrađena komponenta spremljena je u knjižnicu komponenti i može se pristupiti u bilo kojem trenutku. Komponente je moguće uvesti u program odabirom kroz panel komponenti, uvozom komponente u program ili povlačenjem komponente iz web pretraživača u program.

Kroz panel komponenti moguće je i brzo pristupiti 3d skladištu u kojem se nalazi velik broj unaprijed napravljenih modela koje je već objašnjeno u zasebnom djelu rada. Ako se ipak nakon uvoza komponenti odlučimo za promjenu, to je moguće napraviti jednostavnom zamjenom. Isto tako moguće je i izabrati komponente koje želimo zamijeniti i klikom na 'Dinamičke komponente' zamjenjuju se odabrane komponente s novoizabranima.

Kroz ovaj panel moguće je i dodavanje animacija komponentama. Jako korisno kod izrada objekata gdje primjerice klijent može vidjeti kako određeni prostori izgledaju s otvorenim prozorima i vratima. Takve dinamičke komponente isto tako je moguće uređivati. Komponente se mogu i organizirati u kolekcije kako bi pristup bio olakšan. [4]

- **'Styles'** – panel za kreiranje i uređivanje stilova koji se mogu primjenjivati na sve željene stavke radne površine. Postoje razne opcije za uređivanje lica, rubova, pozadine i slično. Isto tako u model se može uključiti i vodeni žig. Neke od praksi korištenja ovih opcija su; zatamljivanje rubova, produživanje linija na sjecištima, postavljanje dodatnih zatamljenih točaka na rubovima modela, postavljanje jednake boje za svako lice modela, postavljanje različitih boja ovisno o materijalu plohe, postavljanje boja rubova ovisno o koordinatnim osima, upravljanje transparentnim opcijama ovisno o modelu i mnogo drugih. [4]
- **'Tags'** – u prijašnjim verzijama programa ovaj panel nazivao se slojevi (eng. *layers*). Ovaj alat se koristi za klasifikaciju objekata i upravljanje vidljivosti objekata na radnoj površini. Svaki model se klasificira kao neoznačen, što se u prijašnjim verzijama zapravo nazivalo nulti sloj ('Layer0'). To je tako zadano u programu i ne može se promijeniti tako da u principu sve što radimo se zapravo reprezentira na jednom sloju. Ovaj alat omogućuje dodavanje dodatnih slojeva u naš projekt.

Za razliku od ostalih CAD programa, slojevi u SketchUp-u funkcioniraju malo drugačije. Naime, u većini ostalih programa uređivanje entiteta jednog sloja i promjene nastale na tom sloju ne utječu na ostalu geometriju povezanu s objektima tog sloja. U SketchUp-u slojevi kontroliraju samo vidljivost. Kako nastale promjene na jednom sloju ne bi utjecale na ostalu geometriju povezanu s odabranim entitetom, iste je potrebno grupirati u grupe ili komponente. To je osnovno pravila rada s slojevima u SketchUp-u. Bez takvog pristupa rad u slojevima neće biti od velike pomoći jer se pristupom modeliranja kroz slojeve može mnogo više od samog kontroliranja vidljivosti. U pravilu, entiteti se prvo grupiraju, a tek onda postavljaju u slojeve. [5]

Naravno, slojeve je moguće dodavati, brisati, mijenjati imena, aktivirati i deaktivirati određene slojeve te ih sortirati prema imenu, vidljivosti ili boji. U pravilu prvi sloj, Layer0, je uvijek aktivan i on služi za grupiranje komponenata koje se slažu u slojeve. Pošto svaki sloj ima svoju boju, postoji i opcija da se obojaju svi entiteti modela u boju zavisno o sloju na kojemu se nalaze. Isto tako postoji i opcija '*Purge*' koja briše slojeve na kojima se ne nalazi ništa. U slučaju da korisnik radi na velikom projektu s mnogo entiteta koji usporavaju program, neke popratne stvari kao što su ljudi ili priroda u parku okolo objekta, mogu biti postavljeni u zasebne slojeve kako bi program brže radio. Isto tako radnu površinu bez vidljivosti određenih slojeva moguće je prebaciti u zasebnu scenu kako bi se primjerice olakšalo prezentiranje projekta klijentima. Više o scenama biti će opisano u idućem koraku. [5]

- **'Scenes'** – scene predstavljaju različite poglede na model koji mogu prikazivati različita svojstva što je jako korisno pri prezentiranju projekta klijentima. Dok se izrađuje model, scene su korisne jer se možemo kretati između različitih pogleda na model. Spremati se mogu pogledati iz različitih kutova kao što je pogled odozgo, odozdo ili sa bočne strane. Umjesto da pri prezentiranju nekog projekta klijenti čekaju dok korisnik orbitira i prikazuje inačice projekta to se jednostavno izbjegava upotrebom pogleda. Postoji mogućnost i animiranja slijeda scena prikazivanja. [4]

Prije nego se scena stvori, na korisniku je da namjesti sve sjene, stilove, maglu i slične detalje koje želi da se prikažu kao i skrivanje nepotrebnih slojeva. Prema zadanim postavkama pri kreiranju scene, program sprema neka svojstva modela. Ta svojstva su: Lokacija kamere, skrivena geometrija, vidljivi slojevi, aktivni presjeci, stil i magla, postavke sjena i lokacija osi. Prema zadanim sva ova svojstva se spremaju s scenom. Ako korisnik želi promijeniti što se od navedenog sprema, jednostavno i poništi potvrdni okvir za svojstva koja ne želi da se prikazuju.

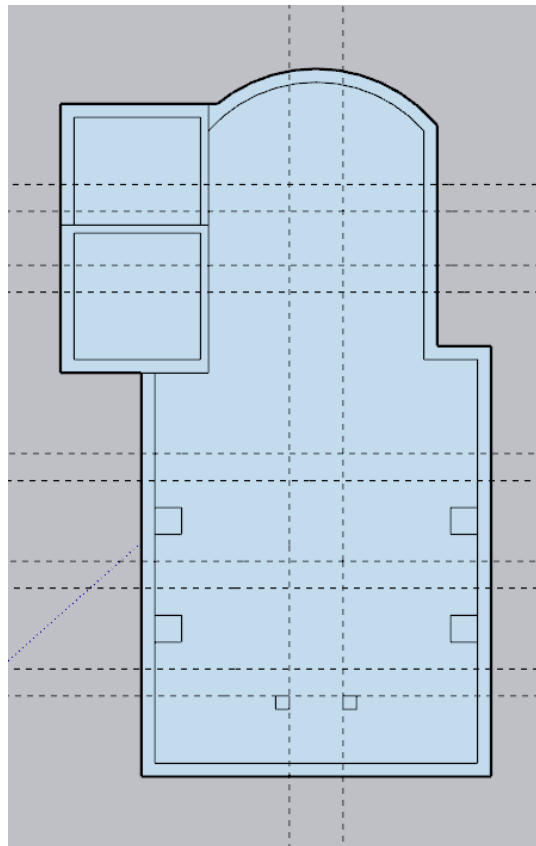
Ako se želi kreirati scenu s modelom iz 3d skladišta, postoji specifičan način kako se to radi. Naime, takav model će biti zasebna komponenta koja u principu nema scene. Kako bih se od modela iz skladišta napravili scenu, potrebno ga je ne skinuti kao model, već direktno učitati u model. Na taj način se modeli iz skladišta prikazuju kroz scene.

- **'Shadows'** – ovaj alat koristi se za prikaz osnovnih sjena modela ili za prikaz kako sunce baca sjenu na model ili na objekte oko njega. Kada se „bacaju“ sjene iz stvarnog svijeta, izračuni se temelje na; širini i dužini modela, orijentaciji modela s obzirom na strane svijeta i s obzirom na vremensku zonu. Ipak treba napomenuti kako sjene mogu dati samo opću sliku o tome kako bi model izgledao u realno okruženju pošto program sam ne uzima u obzir ljetno i zimsko računanje vremena, kao i ako je model lociran na prijelomnim područjima vremenskih zona. Prije nego li se u model može ubaciti sjena iz stvarnog svijeta, model mora biti geolociran. To se radi na temelju upisane geografske dužine i širine. Nakon geolociranja, program otprilike daje sliku o tome kako će sunce „bacati“ sjene na izrađeni model. Prema zadanom sjene su isključene kako računalo ne bi trošilo previše resursa. Osim osnovnih, postoje i naprednije postavke za upravljanje sjenama. [5]
- **'Instructor'** – kartica u kojoj se ovisno o odabranom alatu, prikazuje animacija što i kako taj alat radi. Isto tako program nam daje savjete kako bolje koristiti alat kao i „*tips and tricks*“ što alat radi dodatno pritiskom na gumbе kao što su 'Ctrl' i 'Shift'. Na kartici isto tako postoji link koji vodi na web stranicu SketchUp Help gdje su detaljno opisani svi alati i funkcionalnosti programa podupreni s video sadržajem o tome što i kako koristiti alat. [4]
- **'Measurements'** – polje za unos duljina, širina, veličine kutova i sve ostale mjere koje korisnik upisuje i može mijenjati koristeći sve dostupne alate. Sve promjene mjera i drugih mjernih veličina entiteta mijenjaju se i upisuju kroz ovo polje.

5. Faze izrade modela crkve sv. Nikole

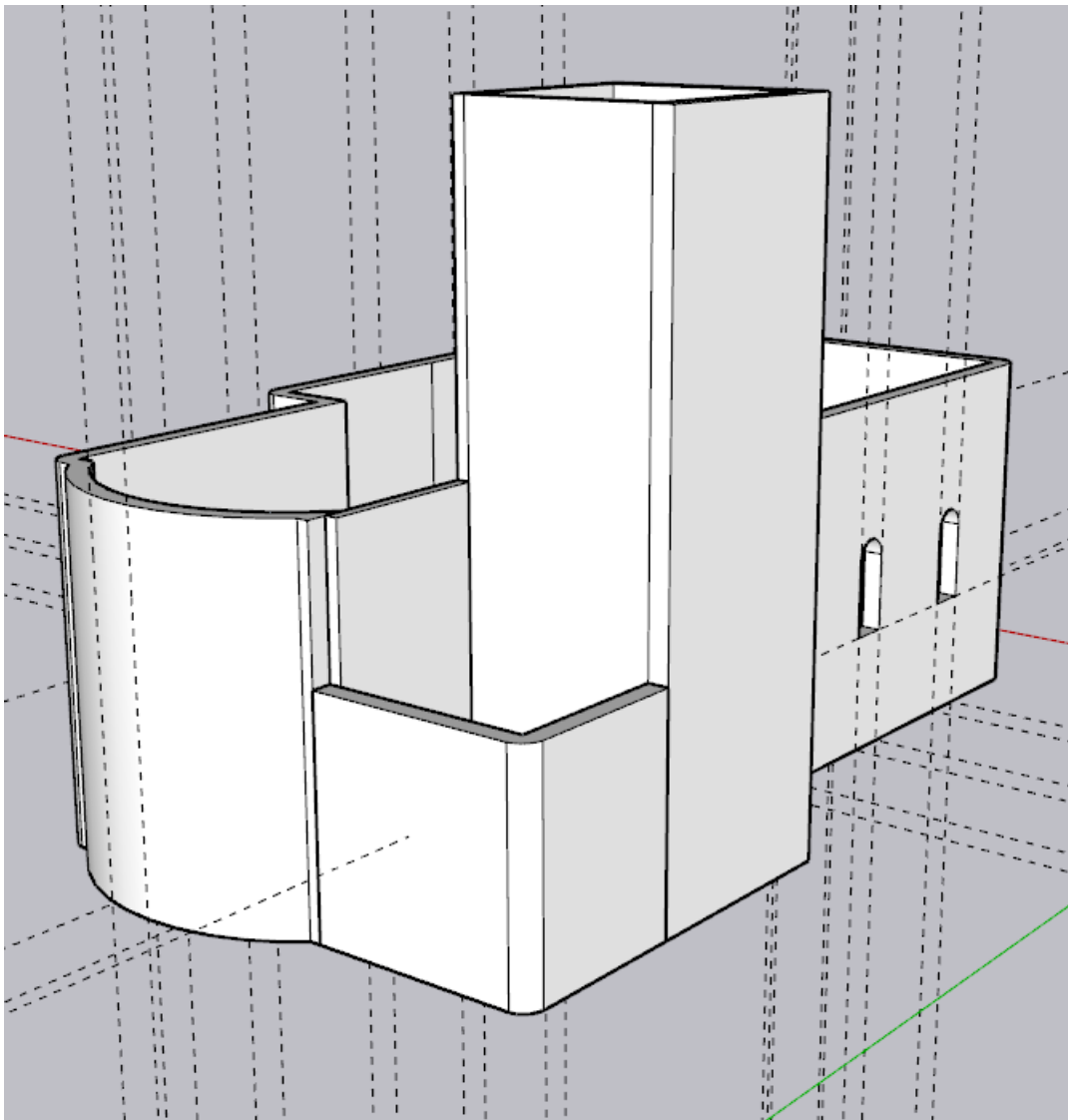
U ovom poglavlju biti će opisane faze izrade 3d modela crkve sv. Nikole u Varaždinu. Kao početna točka izrade svake građevina jest upravo odgovarajući tlocrt. On je polazna točka izrade svake građevine i krucijalan za sve daljnje korake izrade. Faza izrade tlocrta može se podijeliti na dva osnovna principa. Prvi jest kada korisnik ima napravljeni arhitektonski plan, detaljan prikaz nacрта, tlocrta i bokocrta s svim vanjskim i unutrašnjim zidovima kao i otvorima za prozore, vrata i unutrašnje objekte izrađene u skladu s arhitektonskim pravilima izrade. Druga mogućnost, s kojom se susrećemo kod ove izrade, jest kada ne postoji detaljna dokumentacija građevine već sam grube mjere.

Jedina dokumentacija korištena za izradu ove faze jest upravo izvornim tlocrt izrađen u 18. stoljeću prilikom koja ne daje previše informacija o mjerama već isključivo o osnovnom obliku iz ptičje perspektive. Ostale mjere su sakupljene uživo mjerenjem objekta i dokumentiranjem slika i videa za kasniju pomoć u izradi.



Slika 25: Izrada tlocrta,
Izvor: vlastita izrada

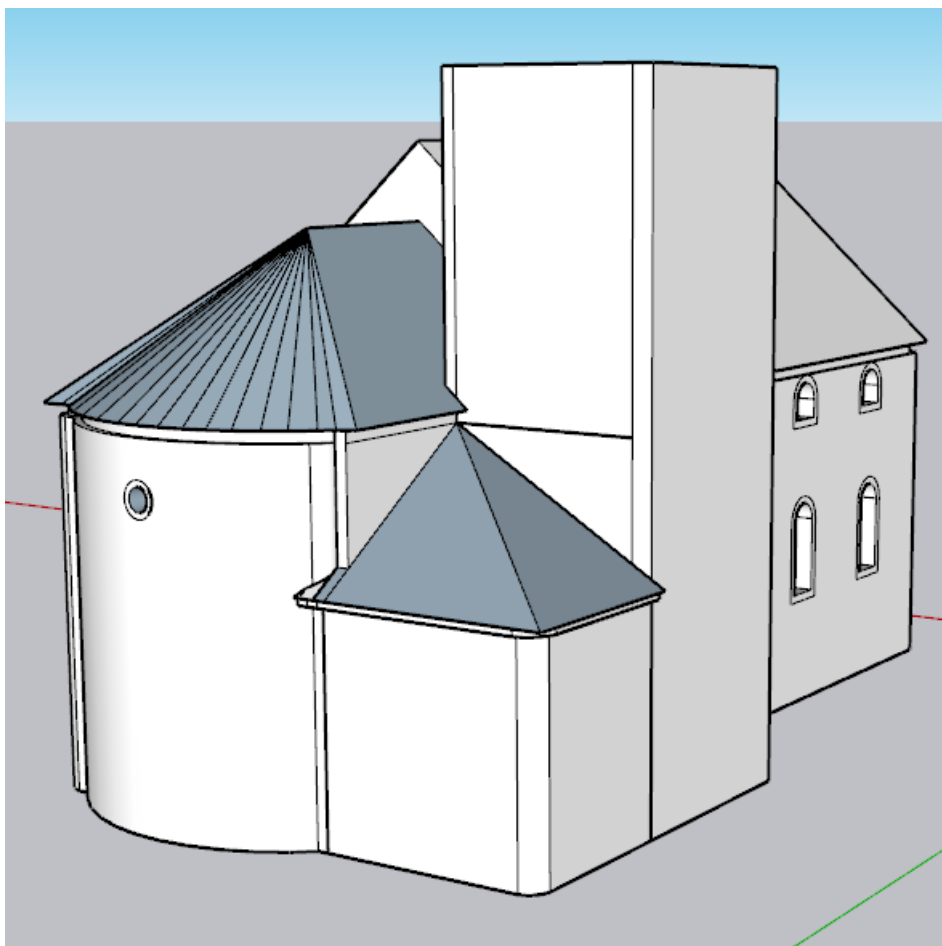
Pošto je to starija građevina, u razgovoru s svećenicima i temeljem prijašnjih preferencija gradnje starije doba, vanjski zidovi su debljine 0.5 metara, a unutarnji 0.3 metra. Prije su se gradili objekti s puno debljim konstrukcijskim zidovima pa tako primjerice na nekim starijim građevinama danas postoji problem s bežičnom mrežom upravo jer su zidovi predebeli. Pomoću 'Offset' alata dobije se debljine zidova i korištenjem 'Push Pull' alata dobije se osnovna konstrukcija crkve.



Slika 26: Osnovna konstrukcija i vanjski zidovi,
Izvor: vlastita izrada

Nakon ove faze potrebno je napraviti rupe za prozore i vrata koji će biti na crkvi. Toranj dijeli zid s malom kućicom u kojoj svećenici borave. Nakon ovog dijela kreće izrada krova. Krov objekta je dosta nepravilan, između glavne konstrukcija i krova nalazi se malo uvučeno i izdignuto područje koje se mora napraviti prije samog krova. Za kreiranje oba dijela koristiti

ćemo se istim alatima kao i za glavnu konstrukciju. Središnja i najviša točka krova udaljena je od vanjskih zidova šest metara i još pola metra prostora između krova i zida. stražnji dio krova je nešto niži i centar mu je visok četiri metra. Isto tako nakon izrade međuprostora između krova i zidova potrebno se opet koristiti 'Offset' alatom kako bi se krov prostirao malo šire od debljine samih zidova.

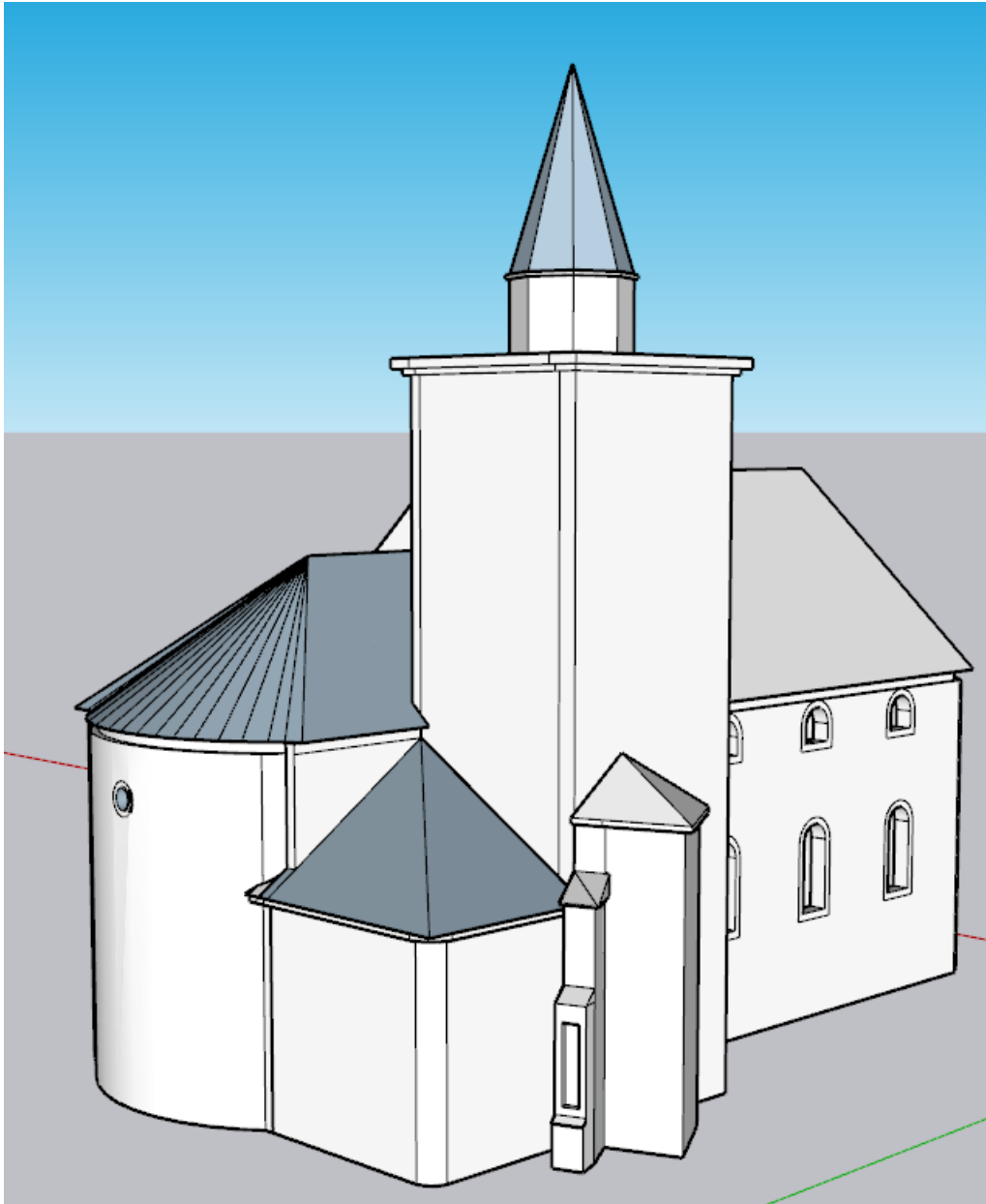


Slika 27: Prikaz krova, Izvor: vlastita izrada

Isto tako u ovoj fazi odmah su dodatni još jedan red prozora na glavnoj konstrukciji, krov svećenikove kućice i zadnji prozor. Kod izrade zadnjeg prozora koristim se prvim proširenjem. Naime, 'Push/Pull' ne funkcioniра na zaobljenim površinama. Zaobljene površinu, što se može vidjeti ako omogućimo prikaz sakrivene geometrije, su zapravo više malih pravilnih ploha koje tvore zaobljenu površinu. Pošto se ovaj zadnji, okrugli prozor prostire kroz više tih zasebnih ploha, nije ga moguće samo pomoću osnovnog alata napraviti.

Postoji mogućnost doduše da se napravi cijev koja je radijusa prozora i postavi na poziciju prozora tako da probija jedan i drugi zid i onda se ista interferira s entitetima na radnoj površini koje dodiruje i kasnije jednostavno obriše. Pošto u kasnijim fazama izrade unutrašnjosti za

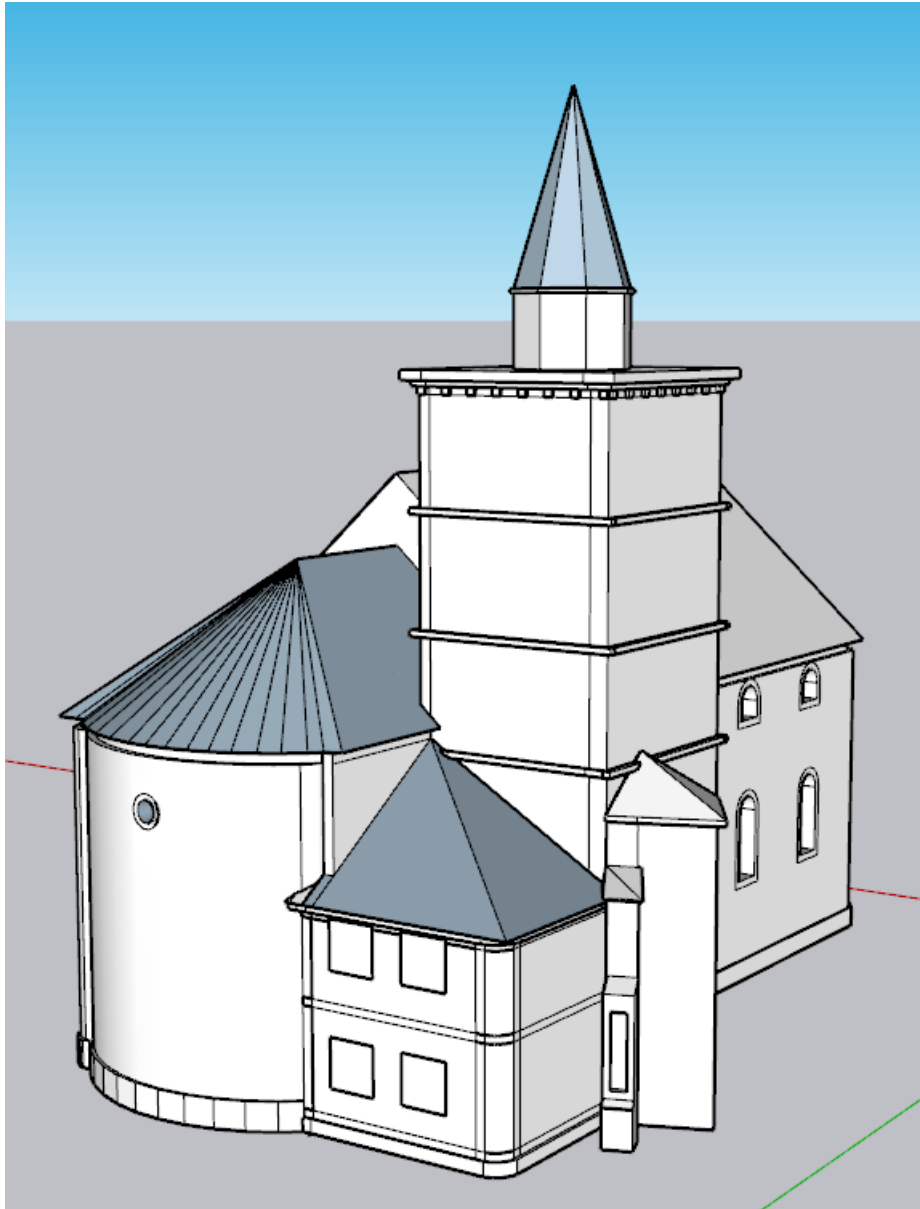
kreiranje velikog broja lukova na krovu od kojih se crkva sastoji, odlučio sam se za korištenje proširenja. Isto tako, tokom ove faze i svećenikova kućica dobiva krov.



Slika 28: Dodatni objekti i vrh tornja,
Izvor: vlastita izrada

Sada je bilo potrebno izraditi dodatne objekte koji dolaze uz crkvu, mjesto za spomenik i spremište kraj ulaska u toranj. Obje su nepravilne građevine, tako da je potrebno samo na osi skicirati osnovni oblik, i korištenjem *'Push/Pull'* i *'Offset'* alata dati objektima treću dimenziju. Bitno je samo napraviti vjerodostojan i realan kut između kućice i objekta s spomenikom, te napraviti dobar omjer između spremišta, ulaska u toranj i samog spomenika.

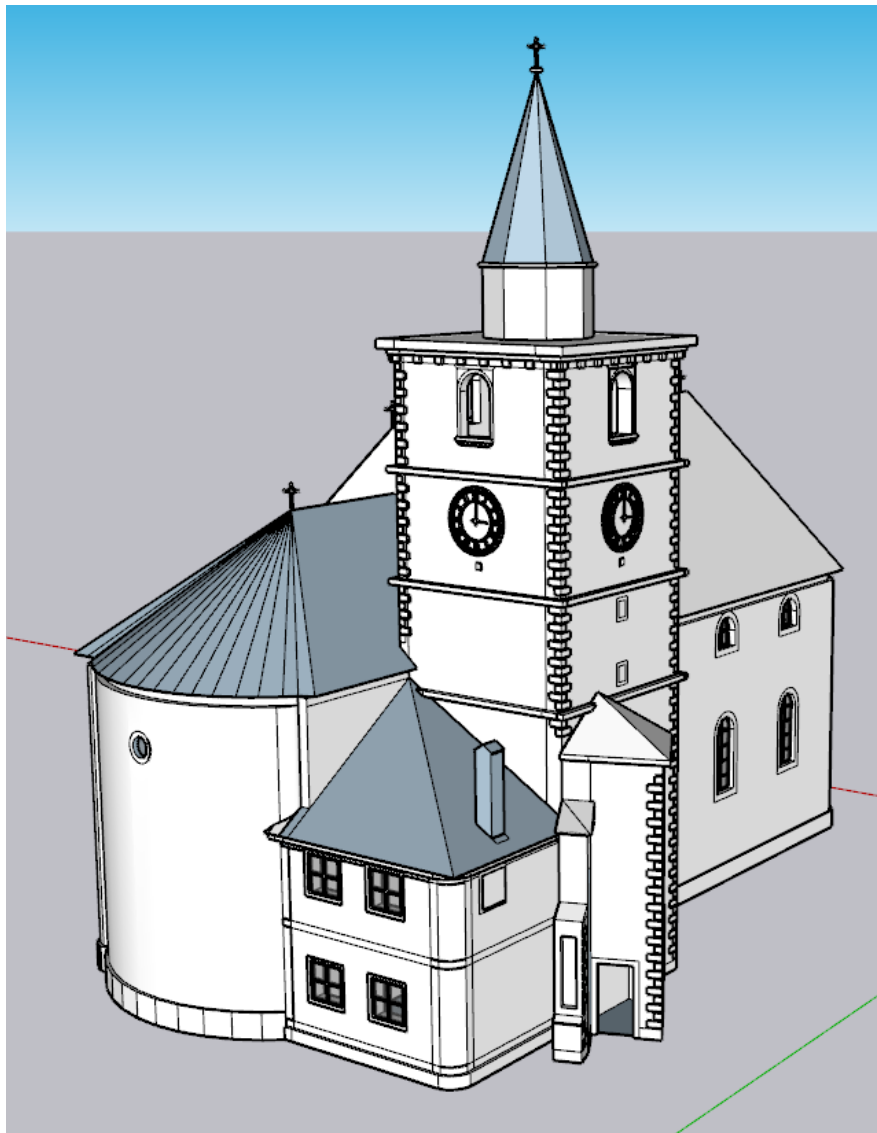
Isto tako u ovoj fazi dodao sam vrh tornja. Jako je bitno tokom svake faze izrade objekte i entitete grupirati i stavljati u slojeve. Svaka dio objekta je u zasebnom sloju; Krov, Glavna vanjska konstrukcija, Dodatni objekti (spomenik i spremište), Velečasnova kuća, Toranj. Isto tako bitan koncept je grupiranje. Entiteti se grupiraju kako bi se lakše organizirala radna površina, i važnije kako bi se lakše radile izmjene određenih segmenata. Tako primjerice vrh tornja sastoji se od dvije grupe, donjeg djela koji zapravo izduženi poligon i gornjeg djela koji tvori krov.



Slika 29: Detalji tornja i kućice,
Izvor: vlastita izrada

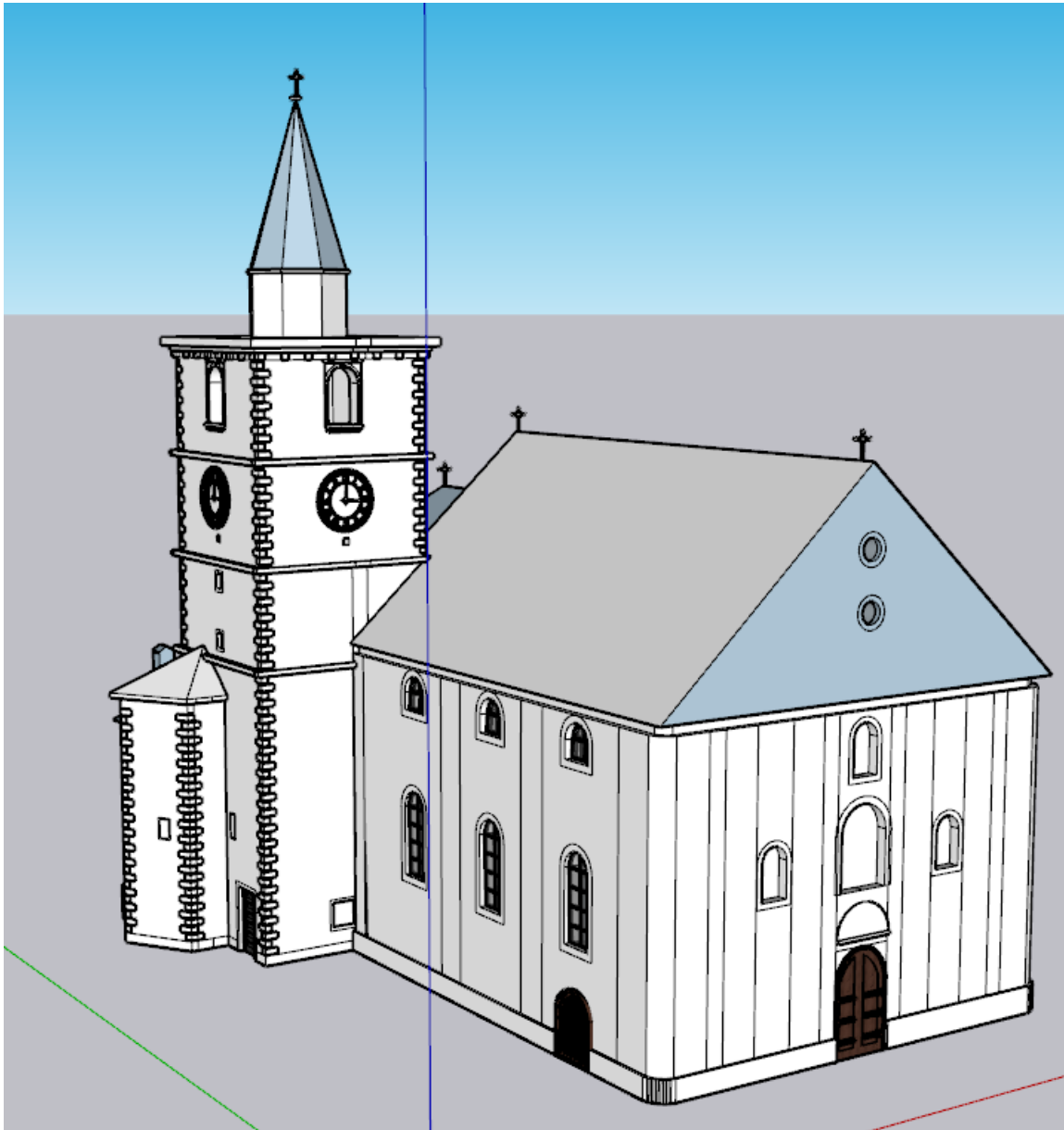
U ovoj fazi dodao sam nekoliko stvari. Za početak napravio sam osnovne detalje tornja i podijelio ga gredicama u sektore. Sada dolazimo do još jednog jako bitno koncepta modeliranja i izrade a to su komponente. Sitna gredica na vrhu tornja je upravo komponenta. Komponentama se zapravo rade entiteti koji se ponavljaju. Kako se ova gredica ponavlja osam puta na svakoj strani tornja, ona je deklarirana kao komponenta. To nam omogućuje *'Drag and Drop'* za jednostavno i brzo postavljanje kao i olakšane kasnije izmjene jer promjena jedne stavke komponente odnosi se i na sve ostale.

Na svećenikovoj kućici napravljena je osnovna šrafura za boju zidova kao i za prozore koji su isto tako ujedno i komponente. Isto tako cijela okolo cijele crkve je napravljen *'Offset'* širine deset centimetara i visine šezdeset centimetara.



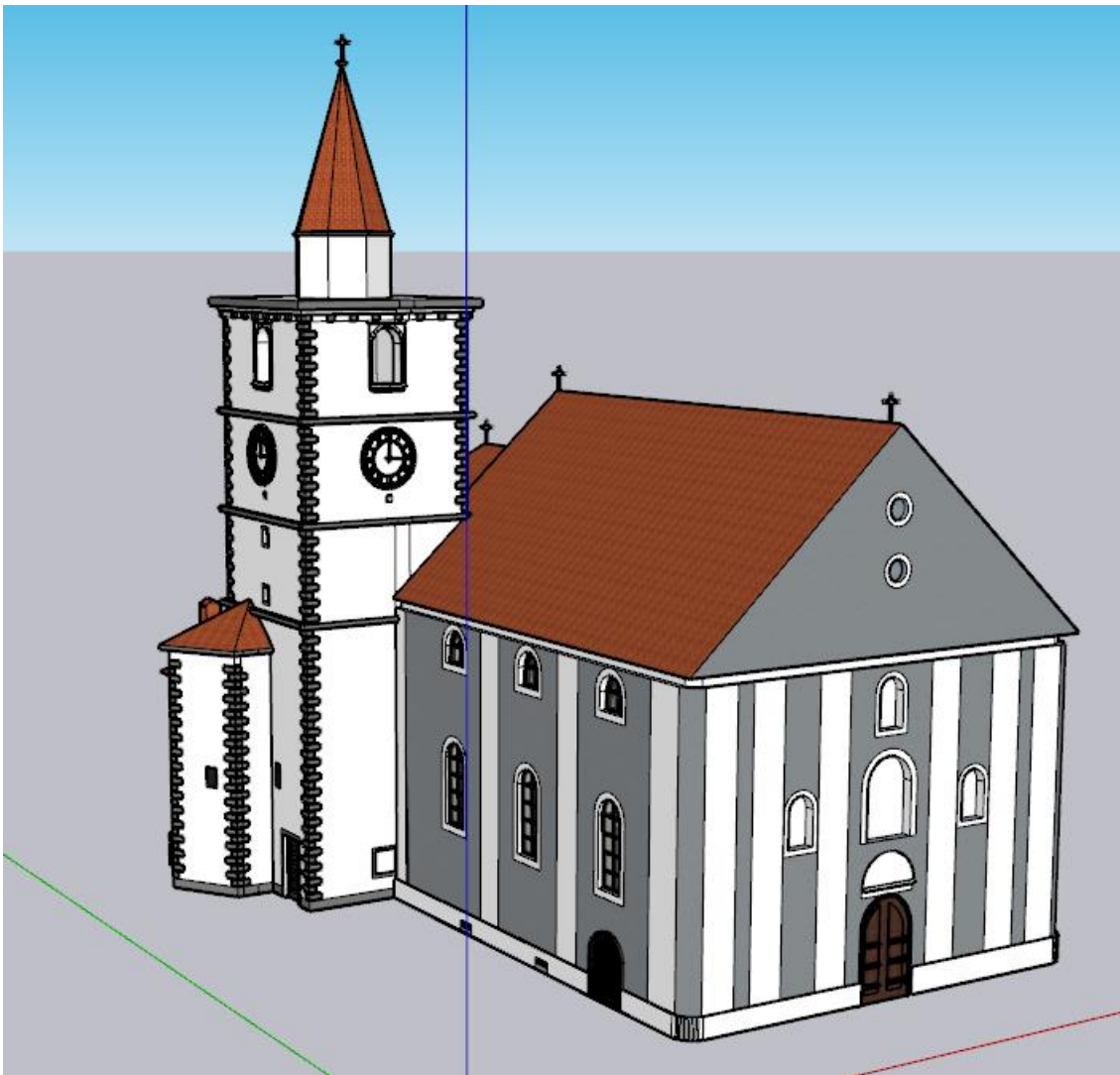
Slika 30: Dorada detalja crkve,
Izvor: vlastita izrada

U ovoj fazi završeni su detalji na svećenikovoju kućici i tornju. Napravljeni su svi prozori, rupa za vrata, dimjak, šrafura ciglica tornja i dodatnih objekata kao i dodatak sata tornja i križeva. Sat, križevi i prozori su komponente koje sam preuzeo s '3d Warehouse-a'. Navedene komponente su jako vjerno prikazane i odgovaraju realnom stanju crkve uživo. Naravno, ne dolaze komponente uvijek u detalj kako nam trebaju no bitno da ugrubo dobro izgleda. Komponente se uvijek mogu skalirati za veličinu i doraditi sitni detalji kako bi skroz odgovarale.



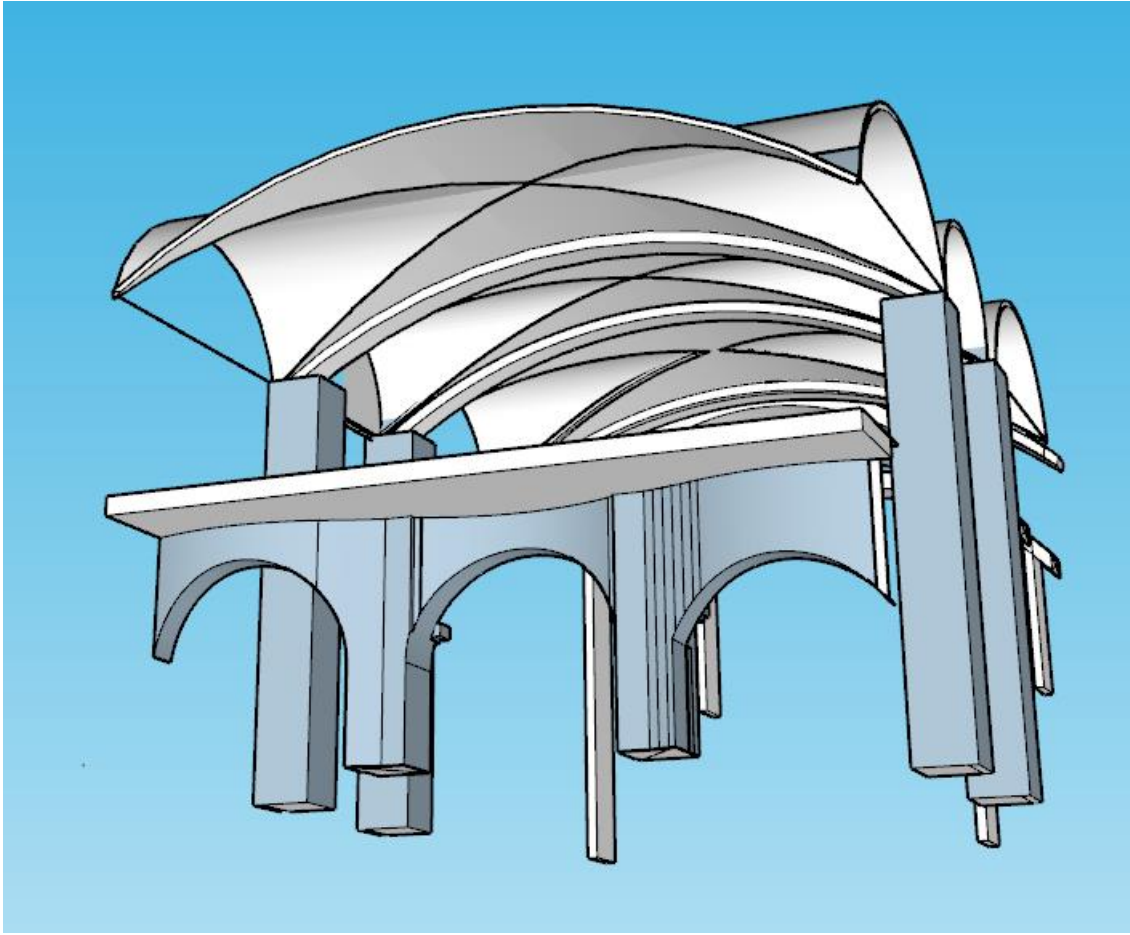
Slika 31: Prikaz prije materijala i farbe,
Izvor: vlastita izrada

Ovo je prikaz crkve prije dodavanja materijala i boje na objekt. Dodao sam sva vrata oko crkve i već im predefinirao boju kako bih otprilike mogao vidjeti koja nijansa bi najviše odgovarala samom objektu. Napravljene su izbočine na prednjem zidu gdje bi trebali ići kipovi. Njih nažalost nisam modelirao jer bi bilo previše vremenski zahtjevno. Isto tako dovršena je šrafura zidova gdje će ići boja alternirati između bijele i sive.

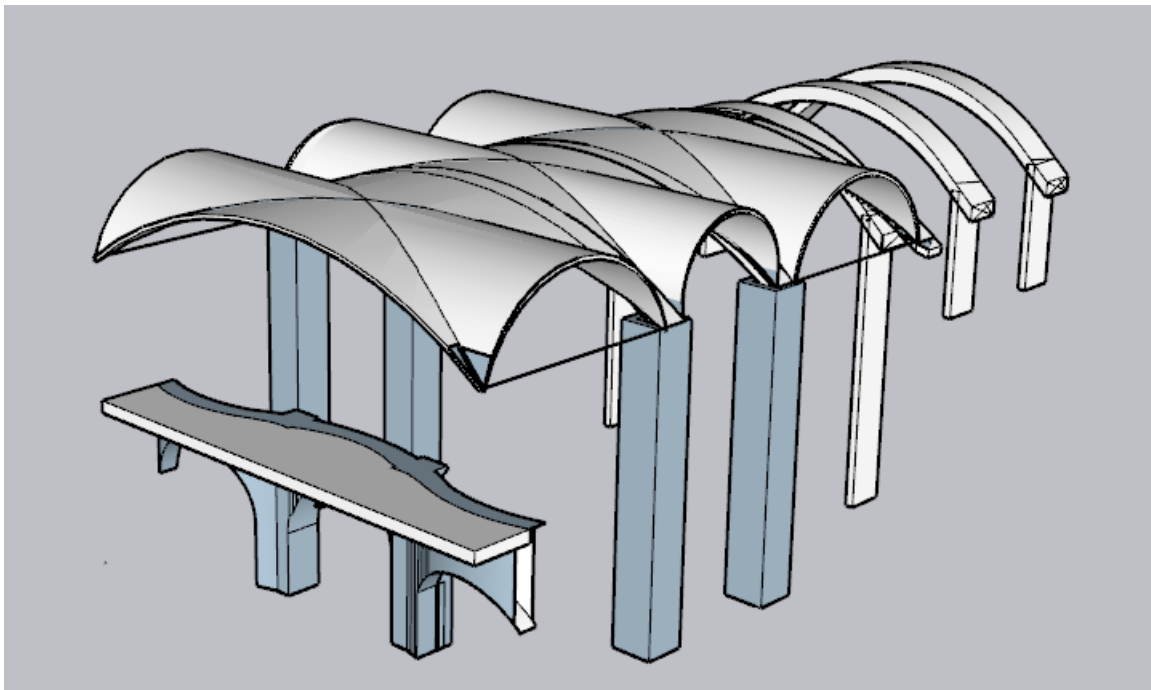


Slika 32: Prikaz nakon dodavanja materijala i boje,
Izvor: vlastita izrada

U ovoj fazi možemo vidjeti kako je crkva poprimila svoj konačni oblik. Dodane su boju, materijal i kompletan prikaz vanjštine. Sve što ostaje jest napraviti unutarnju konstrukciju i izraditi još neke detalje koje sam zaboravio u ovoj fazi. To bi bilo dodavanje prozora tornja i izrada detalja na vrhu samo tornja.

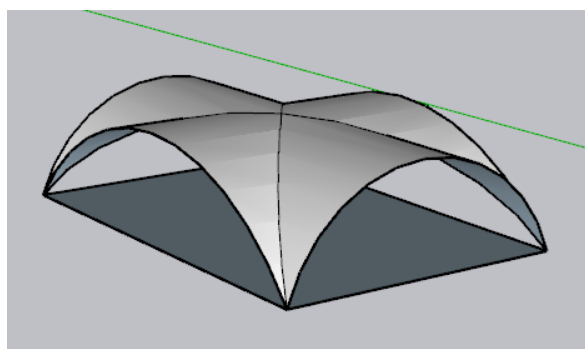


Slika 33: Unutrašnja konstrukcija,
Izvor: vlastita izrada

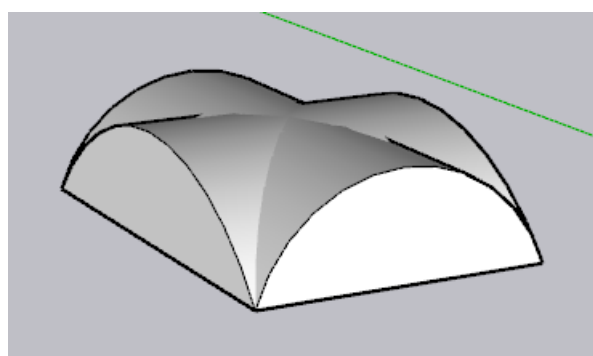


Slika 34: Unutrašnja konstrukcija,
Izvor: vlastita izrada

Prikaz posljednje faze izrade projekta, unutrašnji lukovi. Konstrukcijski dio unutrašnjosti sastoji se od crkvenog kora, potpornih greda i lukova na stropu. Kor je jako nepravilnog oblika i dvije grede dijele tri luka za prolaz u crkvu. Strop je podijeljen u dva dijela, prednji i zadnji, ovisno o lukovima. Oba dijela se sastoji od tri luka koji se malo razlikuju. Lukove može zamisliti da se rade na sljedeći način; Cijev se prereže na pola po dužini i polovice se stave jedna kraj druge. Drugu polovicu pozicioniramo tako da siječe prvu polovicu po sredina pod pravim kutom. Nakon toga se interferira jedan polovica s modelom (drugom polovicom) i obrišu se nepotrebne plohe.



Slika 35: Izrada luka
Izvor: vlastita izrada



Slika 36: Izrada luka
Izvor: vlastita izrada

6. Zaključak

SketchUp je jako intuitivan i jednostavan program za korištenje nadopunjen s velikim brojem proširenja za dodatno korištenje. Izvrstan program za 3d modeliranje koji smatram da ne dobiva dovoljan kredibilitet. Ono što ga čini posebnim jest upravo njegova jednostavnost, intuitivnost i krivulja učenja koja je jako zahvalna. SketchUp nije jedan od programa koji zahtjeva odmah pri početku razne tutorial-e i učenje već je dovoljno jednostavno krenuti, isprobavati alate i upustiti se u izradu. Osnovnih alata nema mnogo a opet se koristeći njima može mnogo napraviti.

Izradom ovog 3d modela mnogo sam naučio o programu i samom 3d modeliranju. Model crkve sv. Nikole imao je svojih izazovnih dijelova, neke od njih su nepravilan krov, luk na stražnjem dijelu konstrukcije, nepravilna unutrašnjost, pa čak i izrada modela samo s grubim mjerama je zahtjevna. Međutim dodatni alati koji dodatno proširuju mogućnosti i uz pojedince koji ulažu napore u izradu edukativnog online sadržaja, na relativno jednostavne načine može se napraviti mnogo.

Nakon izrade ovog rada 3d modeliranje me još i više zainteresiralo. Dalo mi je uvid u osnovne koncepte i prikaz malog dijela svijeta 3d modeliranja. Uz malo mašte i razumijevanja samo je nebo granica u modeliranju postojećih, i nepostojećih modela i objekata.

Popis literature

- [1] s.a., <https://www.kreativna.net/sto-je-3d-modeliranje-i-gdje-ga-mozete-uciti-besplatno/%203d%20modeliranje>, *Sto je 3d modeliranje i gdje ga mozete nauciti*, dostupno 07.09.2020.
- [2] A. Bernik, <https://hrcak.srce.hr/85897>, *Vrste i tehnike 3d modeliranja*, dostupno 07.09.2020.
- [3] s.a., <https://hrv.4meahc.com/7-common-modeling-techniques-70322>, *7 uobicajenih tehnika za modeliranja za film i igre*, dostupno 08.09.2020.
- [4] SketchUp Help Center, <https://help.sketchup.com/en>, dostupno 10.09.2020.
- [5] Justin Geis, <http://www.thesketchupessentials.com/>, *The SketchUp Essentials*, dostupno 11.09.2020.
- [6] Alex Oliver, <https://www.sketchupschool.com/>, *SketchUp School* dostupno 15.09.2020.

Popis slika

- Slika 1: Primjer poligonalnog modeliranja
- Slika 2: Primjer NURBS tehnike modeliranja
- Slika 3: Razlika osnovnih pristupa 3d modeliranja
- Slika 4: Sučelje programa SketchUp
- Slika 5: Sučelje besplatnog web programa SketchUp
- Slika 6: 'Arcs' funkcionalnost, prva mogućnost
- Slika 7: '2 Point Arc' funkcionalnost, druga mogućnost
- Slika 8: '3 Point Arc' funkcionalnost, treća mogućnost
- Slika 9: 'Pie' funkcionalnost
- Slika 10: 'Pie' funkcionalnost, četvrta mogućnost, finalni produkt
- Slika 11: 'Rectangle' funkcionalnost na svim osima
- Slika 12: 'Rotated Rectangle' funkcionalnost
- Slika 13: 'Rotated Rectangle' funkcionalnost, finalni produkt
- Slika 14: 'Rotated Rectangle' funkcionalnost, rotacija kutomjera
- Slika 15: 'Rotated Rectangle' funkcionalnost, rotacija kutomjera
- Slika 16: 'Push' funkcionalnost
- Slika 17: 'Pull' funkcionalnost
- Slika 18: 'Pull' funkcionalnost
- Slika 19: 'Offset' funkcionalnost, pomak lica
- Slika 20: 'Offset' funkcionalnost, pomak linije
- Slika 21: 'Scale' funkcionalnost
- Slika 22: Početna stranica 3d Warehouse
- Slika 23: Početna stranica Extension Manager-a
- Slika 24: Kartica za izradu vlastitog materijala
- Slika 25: Izrada tlocrta
- Slika 26: Osnovna konstrukcija i vanjski zidovi
- Slika 27: Prikaz krova
- Slika 28: Dodatni objekti i vrh tornja
- Slika 29: Detalji tornja i kućice
- Slika 30: Dorada detalja crkve
- Slika 31: Prikaz prije materijala i farbe
- Slika 32: Prikaz nakon dodavanja materijala i boje
- Slika 33: Unutrašnja konstrukcija
- Slika 34: Unutrašnja konstrukcija

Slika 35: Izrada luka

Slika 36: Izrada luka