

Kriteriji odabira tablet računala za poslovanje

Madić, Emanuel

Undergraduate thesis / Završni rad

2022

Degree Grantor / Ustanova koja je dodijelila akademski / stručni stupanj: **University of Zagreb, Faculty of Organization and Informatics / Sveučilište u Zagrebu, Fakultet organizacije i informatike**

Permanent link / Trajna poveznica: <https://um.nsk.hr/um:nbn:hr:211:586319>

Rights / Prava: [Attribution 3.0 Unported](#)/[Imenovanje 3.0](#)

Download date / Datum preuzimanja: **2024-11-29**



Repository / Repozitorij:

[Faculty of Organization and Informatics - Digital Repository](#)



**SVEUČILIŠTE U ZAGREBU
FAKULTET ORGANIZACIJE I INFORMATIKE
VARAŽDIN**

Emanuel Madić

**KRITERIJI ODABIRA TABLET RAČUNALA
ZA POSLOVANJE**

ZAVRŠNI RAD

Varaždin, 2022.

SVEUČILIŠTE U ZAGREBU
FAKULTET ORGANIZACIJE I INFORMATIKE
V A R A Ž D I N

Emanuel Madić

Matični broj: 0016139680

Studij: Primjena informacijske tehnologije u poslovanju

Kriteriji odabira tablet računala za poslovanje

ZAVRŠNI RAD

Mentorica:

Dr. sc. Aleksandra Sobodić

Varaždin, lipanj 2022.

Emanuel Madić

Izjava o izvornosti

Izjavljujem da je moj završni/diplomski rad izvorni rezultat mojeg rada te da se u izradi istoga nisam koristio drugim izvorima osim onima koji su u njemu navedeni. Za izradu rada su korištene etički prikladne i prihvatljive metode i tehnike rada.

Autor/Autorica potvrdio/potvrdila prihvaćanjem odredbi u sustavu FOI-radovi

Sažetak

Od samog početka, u ovom radu fokus je na tablet računalima. U pogledu na iste, s tehničke i tehnološke strane, težište će se prebaciti na primjenu istih u poslovanju. Ponajprije će biti navedene specifične karakteristike i detalji vezani uz tablet računala. Nadalje, kroz tehničke aspekte i glavne značajke svakog računala, tablet računala bit će uspoređivana s ostalim vrstama računala kao što su stolna računala, prijenosna računala te dlanovnici. S premisom da je za određeni tip poslovanja bolje odabrati tablet računalo usprkos ostalim vrstama računala, bit će predložene glavne prednosti i nedostaci upotrebe tablet računala u poslovanju te na kraju donesen i zaključak.

Ključne riječi: računalo, karakteristike, komponente, tablet računalo, poslovanje, kriteriji odabira

Sadržaj

1. Uvod.....	1
2. Tablet računala kroz povijest	2
2.1 Moderna tablet računala	2
3. Arhitektura računala.....	6
3.1 Von Neumannov model računala	7
3.1.1 Arhitektura tablet računala	9
4. Tablet računala	11
4.1 Glavne značajke	11
4.2 Proizvođači	11
4.2.1 Samsung.....	12
4.2.2 Apple	13
4.3 Prednosti i nedostaci	14
5. Usporedba tableta s ostalim vrstama računala	15
5.1 Usporedba tableta i stolnog računala	16
5.2 Usporedba tableta i prijenosnog računala	18
5.3 Usporedba tableta i dlanovnika	19
6. Računala u poslovanju	21
6.1. Tablet računala u poslovanju.....	22
6.2 Poslovne potrebe i zahtjevi	23
6.3 Kriteriji odabira tablet računala	25
7. Zaključak.....	27
Popis literature	28
Popis slika	33
Popis tablica	34

1. Uvod

Kao što je već jasno, u ovo digitalno doba svakodnevno se susrećemo s nekom vrstom računala. Kako u privatnom, tako i u poslovnom životu na dnevnoj bazi služimo se računalima. Današnja svakodnevica i svijet kakav poznajemo duguju zaslugu upravo digitalizaciji i računalima.

U bilo kakvom poslovnom okruženju, čak i u najjednostavnijem poslovanju, potreba za nekom vrstom računala je izuzetno snažna. Funkcija računala u poslovanju temelji se na tome da računala uvelike pojednostavljaju svakodnevne poslove i zadatke koje treba obaviti, sveukupno poslovanje čine bržim i sigurnijim te direktno utječu na organizaciju gdje se koriste. Uzimajući u obzir potrebe koje zahtijeva određena vrsta poslovanja, nudi se mogućnost odabira vrste računala sukladno uvjetima koje treba ispuniti u vidu dobrobiti samog poslovanja.

Upravo za te zahtjeve od strane poslovanja te uvjetima koje treba ispuniti, nadalje će u ovom radu biti predstavljena tablet računala kao rješenje i opcija odabira uz različite aspekte gledanja.

2. Tablet računala kroz povijest

Tablet računala svoju prošlost vuku još od 1914. godine. Tada je bio napravljen prvi sistem koji je prepoznavao slova i znakove analizom pokreta pisanja. Upravo to je bio temelj za tablet računala kakva poznajemo danas. Čak 42 godine poslije, 1956. godine, javno je bio predstavljen sustav kojim se koristi ovakva vrsta računala. [1]

Već 1980-ih postojalo je podosta tvrtki koje su upravo proizvodile tablet računala, no Pencept i Communications Intelligence Corporation bila je najpoznatija i najuspješnija na ovom polju. [1]

Tvrtka Hinsight 1986. godine razvila je Letterbug, tablet računalo namijenjeno edukacijskim i nastavnim svrhama, no interes i dalje nije bio velik. 1987. godine Linus Technology proizvodi Write-top kojeg pokreće MS-DOS, ali bez ikakvog većeg zanimanja društva. [1]

Prvi veći korak u postojanju tablet računala dogodio se 1989. godine kad tvrtka GRiD Systems izbacuje GRiDPad 1900, komercijalno proizvođen tablet. Samo dvije godine kasnije, svu pozornost privukla je tvrtka IT&T sa svojim „EO Personal Communicator-om“ koji je bio opće prihvaćen i komercijalno proizvođen. [1]

Godine 1992. i 1993. javljaju se prvi tableti proizvođača koji su poznati i dan danas. Tvrtka Samsung predstavlja „Pen master“ – tablet računalo s posebno napravljenim Windows operacijskim sustavom, dok 1993. tvrtka Apple izbacuje svoju inačicu tablet računala – Apple Newton. [1]

Europska Unija 1994. godine pokreće projekt imena „OMI-NewsPAD“. Cilj ovog projekta bio je razvoj osobnog tablet računala koje bi služilo za primanje elektroničkih vijesti/novina te sadržaja sličnog tipa. Nakon toga, upotreba tablet računala znatno raste, čak do današnjeg dana. [1]

2.1 Moderna tablet računala

Pojam modernog tableta počinje se javljati 2008. godine kad se javljaju prvi tableti s Android operacijskim sustavom. 2009. godine izdan je upravo tablet kojeg je pokretao operacijski sustav Android 1.4, Archos 5, veličine 5 inča te zaslonom osjetljivim na dodir. [2]



Slika 1: Archos 5 (Izvor: https://m.media-amazon.com/images/I/61aNDIokVIL.AC_SL1000.jpg)

Archos 5 je imao ugrađen procesor brzine 800 MHz, a privremena memorija veličine 256 MB i tvrdi disk od 150 GB karakterizirale su prvi tablet kakav danas poznajemo. Ovakav je uređaj u svoje vrijeme bio prvi takve vrste i jasno se isticao svojim specifikacijama i mogućnostima. [4]

Iste godine, nešto kasnije, izlazi prvi LTE Android tablet. Krasio ga je atribut „Ultra“ te je imao zaslon od 7 inča, privremenu memoriju od 512 MB i istu veličinu glavne memorije. Uz to, specificirala ga je brzina procesora od 1.0 GHz, mogućnosti spajanja na Wi-Fi, Bluetooth, USB i HDMI port te kamera od 1.3 megapixelsa. Cijenom od 250 američkih dolara bio je konkurentan i među vodećima na tržištu. [5]



Slika 2: LTE Android tablet (Izvor: https://www.phonearena.com/phones/ARCHOS-5-Internet-Tablet_id528)

Krasile su ga kamere od zavidnih 2.1 megapiksela i prednja kamera od 1.3 megapiksela, a čak je sadržavao utor za SD karticu kako bi se omogućilo proširenje prostora pohrane. Prilično velikom brzinom izvedbe akcija, Android 2.0 značajno se pokazao uspješnim na ovom uređaju. [5]

Godinu dana kasnije, na tržište se uključuje tvrtka Apple sa svojim prvim uređajem ovakvog tipa. Naravno, riječ je o prvom iPad-u. Ova inačica je prozvana prvim tablet računalom za masovno tržište te je ista postigla veliku popularnost. Svojim autentičnim operacijskim sustavom, procesorom brzine 1.0 GHz, 256 MB privremene memorije te 16 – 64 GB glavne memorije upakiranih u 9.7 inča, tvrtka Apple nudi svojevrsno iskustvo uz cijenu od 550 američkih dolara. [7]

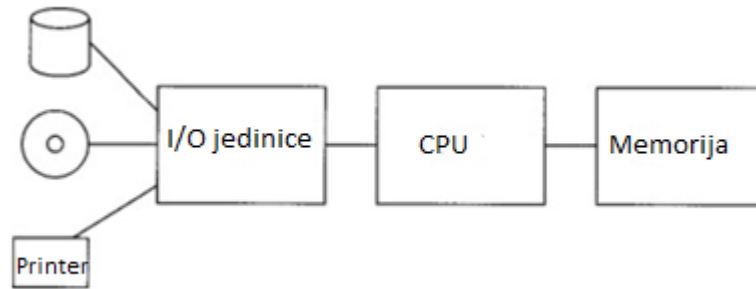


Slika 3: iPad (Izvor: <https://igotoffer.com/apple/wp-content/uploads/2016/06/ipad-1st-generation-large.jpg>)

Nakon pojave prvog iPad-a, tablet računala postala su sveprisutna te su kao takva postala kategorija računalnih uređaja sa širokim spektrom upotrebe. Osobna se upotreba pretvara u korištenje za obrazovanje i poslovanje. [2]

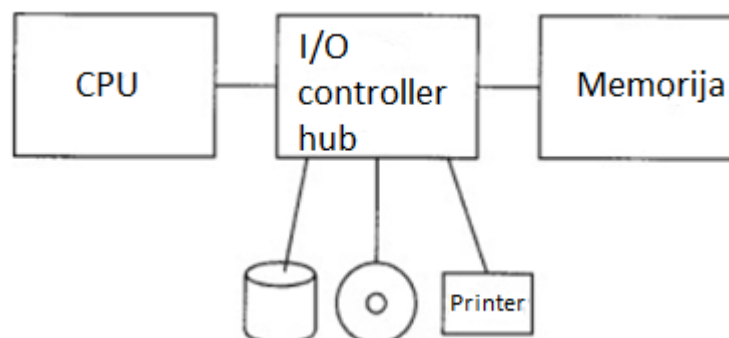
3. Arhitektura računala

Arhitektura računala najjednostavnije se može opisati kao raspored osnovnih organizacijskih jedinica koje su temelj svakog računala. Ulazno/izlazna jedinica, memorija i CPU (engl. *Central processing unit*), odnosno procesor, povezani sa sabirnicama zajedno čine arhitekturu računala.



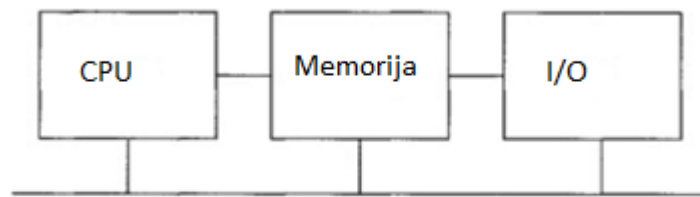
Slika 4: Osnovna arhitektura računala (Izvor: <https://www.sciencedirect.com/topics/computer-science/computer-architecture>)

Osnovna arhitektura u središtu sadrži procesor s glavnom memorijom, dok su ulazne i izlazne komponente smještene s obje strane procesora. [9]



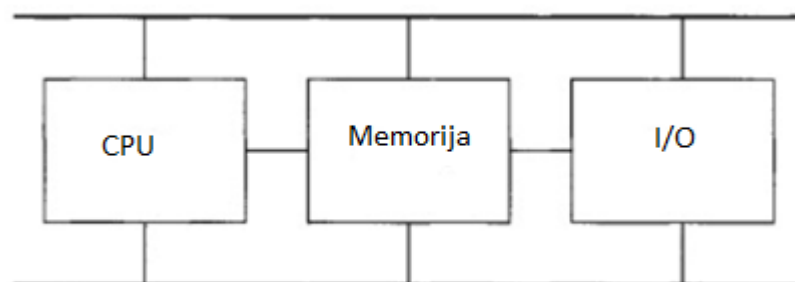
Slika 5: Alternativna arhitektura računala (Izvor: <https://www.sciencedirect.com/topics/computer-science/computer-architecture>)

Sljedeću arhitekturu karakterizira to što je ulazno/izlazna jedinica u centru, dok su ostale komponente postavljene sa strane. [9]



Slika 6: Osnovna arhitektura sabirnica (Izvor: <https://www.sciencedirect.com/topics/computer-science/computer-architecture>)

Treća konfiguracija arhitekture računala zamišljena je na način da koristi glavnu memoriju kao mjesto iz kojeg ulaze i izlaze svi podaci i upute. [9]



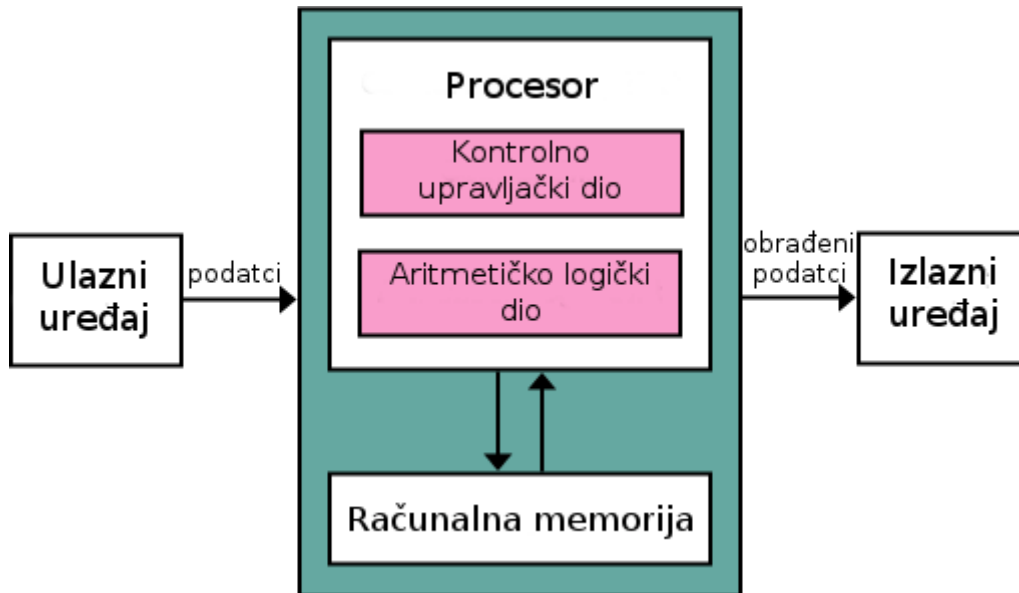
Slika 7: Arhitektura s dvije sabirnice (Izvor: <https://www.sciencedirect.com/topics/computer-science/computer-architecture>)

U četvrtoj vrsti arhitekture zajednički se koriste podatkovna i kontrolna sabirnica za povezivanje komponenata od kojih je sastavljen računalni sustav. [9]

3.1 Von Neumannov model računala

John Von Neumann bio je matematičar porijeklom iz Mađarske. Radio je na različitim poljima znanosti, no u računalstvu je ostavio najjači utjecaj. Po njemu je

nazvana arhitektura računala koja se koristi i dan danas. U suštini, Von Neumannov model sadrži ulaznu i izlaznu jedinicu, memoriju, aritmetičko-logičku jedinicu te kontrolnu jedinicu koje zajedno čine procesor. [14]



Slika 8: Von Neumannov model računala (Izvor:

<https://h5p.org/sites/default/files/h5p/content/102186/images/file-597cc043af276.png>)

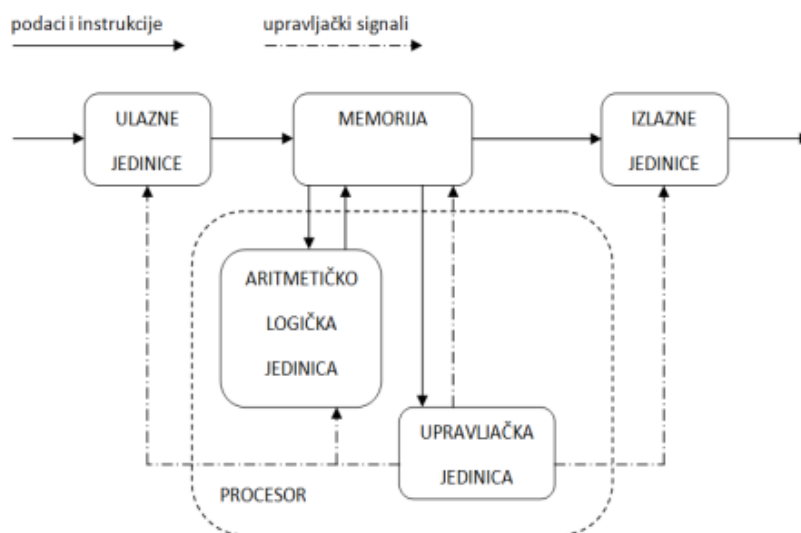
U središtu cijelog sustava nalazi se CPU (engl. *Central processing unit*), odnosno procesor. Osnovna je funkcija procesora obrada podataka te se još definira kao električni krug odgovoran za izvršavanje instrukcija. Sam procesor sastoji se od aritmetičko logičke jedinice, kontrolne jedinice te raznih registara. [16]

Aritmetičko logička jedinica zadužena je upravo za aritmetičke operacije (zbrajanje, oduzimanje itd.) i logičke (and, or, not) operacije. Kontrolna jedinica dohvaća instrukcije i podatke iz memorije te koristi operacije iz aritmetičko logičke jedinice kako bi pomoću istih izvodila instrukcije. [16]

Da bi procesor mogao vršiti sve navedene operacije, potrebna mu je memorija. Memorija može biti primarna kao što je RAM (engl. *Random access memory*) ili sekundarna kojom se smatra tvrdi disk. Podaci se iz tvrdog diska privremeno prenose u RAM iz kojeg direktno čita procesor. Upravo zato RAM specificira velika brzina. RAM je strukturiran na više particija, a svaka particija ima adresu i sadržaj koji su zapisani u

binarnom obliku. Svaka adresa je jedinstven broj koji označuje lokaciju te se upravo preko te adrese pristupa različitim podacima u memoriji. [16]

Uz kontrolnu i aritmetičko logičku jedinicu, sastavni dio procesora su registri. Registri su brzo pristupna područja u koja se spremaju svi podaci prije nego se upotrijebe. Postoji 7 registara: MAR, MDR, AC, PC, CIR. MAR sadrži lokaciju na kojoj su potrebni podaci, MDR sadrži podatke koji se zapisuju/čitaju iz memorije, AC sadrži aritmetičko logičke rezultate, PC sadrži adresu za sljedeću instrukciju, a CIR sadrži instrukciju koja se trenutno izvodi. [16]



Slika 9: Protok upravljačkih signala i podataka (Izvor: <https://www.algebra.hr/drzavna-matura/wp-content/uploads/sites/4/2018/08/InformatikaDM-demo.pdf>)

3.1.1 Arhitektura tablet računala

Porast korištenja tablet računala zahtijeva bolje performanse istih te je samim time veći pritisak na proizvođače i dizajnere tablet računala. Optimizacija i povećanje performansi predstavljaju problem za izvedbu baterije, procesora i ostalih elektroničkih komponenata kako bi se osigurala maksimalna učinkovitost. Najveći problem predstavlja ograničeni prostor kojeg većim dijelom zauzima baterija. Iz tog razloga nastaje potreba za redizajniranjem arhitekture sustava tablet računala. Arhitektura

tablet računala razlikuje se od arhitekture stolnog računala koje nije u toj mjeri ograničeno prostorom. Chipset, odnosno skup integriranih krugova kojima je primarna zadaća upravljati protokom podataka, u velikoj je mjeri redizajniran kako bi tablet računalu omogućio veće performanse. [18]

Stolna računala obično imaju chipsetove za svaku jedinicu posebno. Odvojeni chipsetovi za procesor, grafičku karticu i tvrdi disk ne predstavljaju problem u arhitekturi računala, dok s druge strane u arhitekturi tablet računala isti su zamijenjeni s 2 neophodna chipseta. Aplikacijski procesor i integrirani krug za upravljanje napajanjem predstavljaju visoku razinu integracije i na taj način oslobađaju prostor. Aplikacijski procesor koristi ARM (engl. *Advanced RISC Machines*) arhitekturu, koja je dio RISC (engl. *Reduced instruction Computer Set*) obitelji. RISC predstavlja način dizajniranja koji olakšava obavljanje zadataka određene jedinice na način da se upute za obavljanjem zadataka pojednostavljaju. Kao cilj RISC-a objašnjava se povećanje brzine izvođenja instrukcija. Integrirani krug za upravljanje napajanjem „nadgleda“ sustav, to jest zadužen je za upravljanje protokom energije. [18]

Prilagođenim chipsetovima omogućen je veći prostor za bateriju. Međutim, teži se i prilagođavanju baterije da bi ista imala duži vijek trajanja. Pomoću DVFS (engl. *dynamic voltage and frequency scaling*), programski dio računala svodi napon i frekvenciju na minimum da bi se zadatak koji procesor u tom trenutku izvodi izvršio, a samim time smanjuje se ukupna potrošnja energije. [18]

4. Tablet računala

Tablet računala prijenosna su vrsta računala. Tanka ravna površina osjetljiva na dodir uz osnovne komponente računala upakirana je s punjivom baterijom. Izgledom slične mobitelima uz jasnu razliku u veličini koja varira od 7 pa sve do 15-ak inča. Uz sličnost u izgledu, tablete karakterizira korištenje pojačanog operacijskog sustava kakav koriste i mobilni uređaji te se sve radnje i interakcija odvijaju preko zaslona osjetljivog na dodir. Uz nedostatak ulazno/izlaznih komponenti, tablet računala svojevrsno i na specifičan način nadopunjuju svoje nedostatke te ispunjavaju svrhu i opću potrebu za ovakvim vrstama uređaja. [19]

4.1 Glavne značajke

Tablet računala više su slična mobilnim uređajima nego prijenosnim računalima te ih specificira:

- Prenosivost
- Jednostavnost
- Upotrebljivost
- Izvedba i korištenje

4.2 Proizvođači

Na tržištu tablet računalima, naravno, dominiraju poznate tvrtke koje proizvode i slične proizvode. Najveći rivali, kao i u svijetu tehnologije, općenito su Samsung i Apple, a uz njih tablete proizvodi i Amazao, Lenovo, Huawei, Microsoft, Asus, Google. Kvaliteta i cijene osciliraju ovisno o samom proizvođaču i uređaju. Cijene tablet računala kreću se već od nekoliko stotina kuna pa sve do desetak tisuća kuna. Ovisno o potrebi i namjeni, izbor je širok te se nude razne opcije. [20]

4.2.1 Samsung

Samsung, kao gigant na tržištu tehnologije, među vodećima je i na ovom području. Još 2010. godine Samsung nas upoznaje sa Samsung Galaxy Tab tablet računalom koji se proizvodi još dan danas. [2]



Slika 10: Samsung galaxy Tab 7+ (Izvor: https://www.notebookcheck.net/uploads/tx_nbc2/4_3_Teaser_Samsung_Galaxy_Tab_S7Plus_SM-T970_MysticBlack.jpg)

Samsung Galaxy Tab S7+ najnoviji je proizvod ovog tipa tvrtke Samsung. Uz zaslon od 12.4", Qualcomm Snapdragon 865 Plus procesorom, 6 ili 8 GB RAM memorije, 128/256/512 GB, baterijom trajanja do čak 15 sati, odnosno 10090 mAh, Samsung snažno opstaje i na ovom tržištu. Pokreće ga Android te pruža mogućnost *stream*-anja Xbox One igara. Ovaj tablet može se koristiti u razne svrhe, kako u poslovanju, tako i za zabavu. [22]

4.2.2 Apple

Kao najveći konkurent Samsungu, javlja se tvrtka Apple. Uz iPhone, Apple proizvodi vrhunska tablet računala. Apple svoja tablet računala proizvodi od početka devedesetih godina prošlog stoljeća. Među prvim tablet računalima javlja se Newton MessagePad 100, dok je danas najnoviji Apple-ov tablet na tržištu iPad Pro. [2]



Slika 11: iPad Pro (Izvor: https://istore.com.hr/2892-large_default/ipad-pro-129-2021.jpg)

Sa svojim 12.9" LCD zaslonom, 8/16 GB RAM memorije, 8 jezgrenim procesorom i 8 jezrenom grafičkom karticom, Apple osvaja tržište ovim uređajem. [24]

4.3 Prednosti i nedostaci

Kao i bilo koji uređaj, tablet računala imaju svoje prednosti i nedostatke. Ovisno o pojedincu ili tvrtki, odluka o potrebi za tablet računalom morala bi biti vođena s prednostima i nedostacima. [25]

Među glavnim je prednostima, što se tiče tablet računala, prenosivost koja zajedno s raznim veličinama uređaja doprinosi samoj svrsi upotrebe tablet računala. Uz prenosivost i mogućnost odabira odgovarajuće veličine, velika prednost tablet računala je što ne trebaju ulazni uređaj kako bi se uređaj koristio, a zaslon osjetljiv na dodir uvelike olakšava interakciju s uređajem. [25]

Uz pogodnosti koje nam pružaju tablet računala postoje i nedostaci. Kao glavni nedostatak izdvajaju se slabije performanse u odnosu na ostale vrste računala, veličina samog zaslona koja ne mora nužno biti prednost. Pošto se kompaktno rješenje računala uvažava, cijena tableta to odražava. [25]

Tablica 1: Prednosti i nedostaci tablet računala

Prednosti	Nedostaci
Prenosivost	Slabije performanse
Mogućnost odabira veličine	Veličina zaslona
Funkcionalnost	Cijena
Zaslon osjetljiv na dodir	Nedostatak portova
Dizajn	Ograničeno trajanje baterije
Višenamjenost	Nedostatak ulaznih uređaja

(Izvor: <https://sites.google.com/site/tabletspcspecs/advantages-and-disadvantages-of-tablets-pc>)

5. Usporedba tableta s ostalim vrstama računala

U ovom dijelu rada, tablet računala bit će uspoređivana s ostalim vrstama računala. Iako se razlikuju, sva vrsta računala sastavljena su od istih komponenti. Osnovne komponente koje čine sva računala dakako se razlikuju u svojim performansama i mogućnostima. Pošto je svaka vrsta računala ograničena svojom veličinom, mijenjaju se veličina i performanse samih komponenti.

Procesor kao „mozak računala“ ne može raditi kod tableta i ostalih vrsta računala jednako čisto zbog svoje izvedbe. Uz procesor, kapacitet RAM memorije i glavne memorije obilježavaju jednu od glavnih karakteristika svakog računala. S visokim performansama u današnje vrijeme, prosječan kapacitet RAM memorije ne oscilira u velikim rangovima svojom veličinom u prijenosnim vrstama računala, dok je isti obično nešto viši kod stolnog računala. Pošto je u fokusu tablet računalo, uzima se u obzir i baterija. Kapacitet, vrijeme trajanja te vrijeme punjenja neke su od glavnih kriterija pri odabiru računala koja imaju bateriju kao izvor napajanja.

Kad se sve to zaokruži u cjelinu, važno je spomenuti i cijenu kao jedan aspekt usporedbe vrsta računala. Iako ona varira od uređaja do uređaja, prema prije navedenim komponentama i mogućnostima istih, formira se cijena koja mora biti prihvatljiva ako želimo kvalitetu i pouzdanost od samih proizvođača.

5.1 Usporedba tableta i stolnog računala

U ovom konfliktu između stolnog računala i tableta, već na prvi pogled vidljive su jasne razlike. Kućište, ekran te ulazno/izlazni uređaji stolnog računala u ovom slučaju nikako nisu bili namijenjeni da bi se prenosili te je stolno računalo, kao i što sam naziv kaže, izvedeno da bi se nalazilo na jednom mjestu dulje vrijeme. Dok je primarna funkcionalnost tablet računala upravo prenosivost, ovakva vrsta računala nešto su lošija što se tiče samih performansi istih dijelova *hardware*-skih komponenti. [26] [27]

Stolna računala sa sobom nose i ulazne uređaje bez kojih ne bi bilo moguće ostvariti bilo kakvu interakciju, odnosno stolna računala bez tipkovnice i miša bila bi beskorisna. Gledajući s druge strane, imamo tablet računala koja za svoj rad ne zahtijevaju dodatne ulazne uređaje, već za istu funkciju imaju zaslon osjetljiv na dodir te se interakcija ostvaruje jednostavnim pritiskom na sam zaslon računala. Zaslon stolnog računala, ovisno o cijeni, varira od 15 do 24 inča, dok je kod tablet računala prosječna veličina između 7 i 10 inča. [26] [27]

Uz prije navedene, oku vidljive prednosti i mane ovih dviju vrsta računala, prelazimo na komponente koje svako računalo sadrži. Kao mozak svakog računala podrazumijeva se sam procesor. Pošto je tablet računalo ograničeno svojom izvedbom i veličinom, procesor je manji nego kod stolnog računala. Prosječna brzina procesora kod stolnog računala iznosi 2.4 – 4.9 GHz, dok je isti brzine oko 1.5 GHz u prosječnom tabletu. Pošto je broj ciklusa u sekundi glavni faktor brzine obrade informacija, upravo se ovaj broj uzima u obzir kao brzina samog računala. Uz procesor, RAM memorija jednako je važna kako bi računalo radilo glatko i bez problema. U današnje vrijeme prosječno stolno računalo sadrži 8 – 16 GB RAM memorije, dok je kod tablet računala veličina RAM-a u rangu od čak malih 512 MB do 4 GB. Što se tiče glavne memorije, stolno računalo dolazi s najmanje 512 GB HDD-om ili SSD-om. Tablet računala proizvode se s memorijom između 2 i 32 GB. Upravo zbog toga većina tableta pruža mogućnost nadogradnje memorije pomoću SD kartice. U aspektu izvora energije, tablet računala sadrže bateriju, dok su stolna računala priključena na struju. Kad ovo zaokružimo u cjelinu, sama cijena odražava sve bitne komponente i cijelu funkcionalnost obje vrste računala. Prosječno stolno računalo košta 4000 – 8000 kuna, dok je za tablet računalo potrebno izdvojiti 2000 – 4000 kuna. [26] [27]

Tablica 2: Usporedba tablet i stolnog računala

Značajka	Tablet	Stolno računalo
Procesor	1.0 – 2.0 GHz	2.4 – 4.9 GHz
RAM	512 MB – 4 GB	8 – 16 GB
Memorija	2 – 32 GB	> 512 GB
Zaslon	7 – 10 inča	15 – 24 inča
Baterija	~ 3000 mAh	-
Cijena	2000 – 4000 kuna	4000 – 8000 kuna

(Izvor: <https://www.umass.edu/it/support/hardware/recommended-minimum-computer-configurations-windows>)

Ovisno o razlogu i namjeni za koju će služiti tablet ili stolno računalo, vidi se iz priloženog da je sa svojim performansama i komponentama stolno računalo namijenjeno za složenije zadatke koji nisu namijenjeni rješavanju „u hodu“. Stolno računalo sadrži glavne komponente izvedene u svakom aspektu bolje nego tablet jer nije ograničeno veličinom zaslona, već cijelim kućištem, uz to da se svaka komponenta može nadograđivati. [26] [27]

5.2 Usporedba tableta i prijenosnog računala

Za razliku od stolnog računala, prijenosno računalo, to jest laptop, ulazno/izlazne komponente ima sastavljene u jednu cjelinu. Uz adaptiranu tipkovnicu, prilagođenu veličini zaslona ima i „track pad“ odnosno površinu osjetljivu na dodir koja ima istu funkciju kao i miš kod stolnog računala. U ovom slučaju, oba računala zamišljena su kao prijenosna, no postoje razlike u svakom pogledu na njih. Što se tiče prenosivosti, za laptose postoje posebno dizajnirane torbe jer su uvelike teži od tablet računala zbog veličine *hardware*-skih komponenti. [28]

Iako obje vrste računala dijele istu odliku – prenosivost, ne slažu se u bitnim brojkama tj. indikatorima prema kojima se usmjerava prilikom kupnje računala. Važnija varijabla kod svakog računala, procesor kod tableta dolazi s ventilatorom koji hladi procesor da ne dolazi do pregrijavanja i neočekivanog zastoja u radu samog računala. Prijenosna računala obično sadrže procesore brzine 2.3 – 2.6 GHz, dok je ta znamenka kod tableta nešto niža (oko 2 GHz). Privremenu memoriju prijenosnih računala odlikuje 8 GB, no za veću cijenu, naravno, ta brojka doseže i 32 GB. Glavna memorija prosječno iznosi oko 500 GB. Tablet računala u segmentu memorija ne dolaze do izražaja u usporedbi istih kod prijenosnog računala čisto zbog ograničenja prostorom. Veličina zaslona, kao i kod svakog računala, varira. Prosječno prijenosno računalo sadrži ekran veličine 15 – 18 inča, dok je veličina tablet računala oko 7 – 12 inča. Kao izvor napajanja, obje vrste računala koriste bateriju. Dakako da je baterija veća u većini prijenosnih računala pa se njezin kapacitet kreće između 3000 – 6000 mAh, dok je kod tablet računala isti pozicioniran oko 3000 mAh. Iako je baterija slabija, tablet računala mogu dulje raditi te se bolje osloniti na svoju bateriju čisto iz razloga što se baterija kod prijenosnog laptopa troši brže zbog potrebe ostalih jačih komponenata koje zahtijevaju više za svoj rad. [28]

Tablica 3: Usporedba tablet i prijenosnog računala

Značajka	Tablet	Prijenosno računalo
Procesor	1.0 – 2.0 GHz	2.3 – 2.6 GHz
RAM	512 MB – 4 GB	8 – 32 GB
Memorija	2 – 32 GB	~ 500 GB
Zaslon	7 – 12 inča	15 – 18 inča
Baterija	~ 3000 mAh	3000 – 6000 mAh
Cijena	2000 – 4000 kuna	

(Izvor: <https://hr.weblogographic.com/laptop-vs-tablet#menu-10>)

S obzirom na specifikacije prijenosnog računala i tableta, evidentno je da su prijenosna računala namijenjena za izvršavanje kompleksnijih zadataka te su stoga prijenosna računala bliža stolnim računalima nego tabletima. Uz lošije performanse, tableti spadaju u niži rang te su kao takvi prilagođeni za manje zahtjevne procese i radnje. [28]

5.3 Usporedba tableta i dlanovnika

Dlanovnik ili PDA (engl. *Personal Digital Assistant*) smatra se uređajem koji na jednom mjestu kombinira različite mogućnosti samog računala kao i mobilnog uređaja. Može se reći da su dlanovnici precizni današnjeg tableta. Prema funkciji i namjeni, dlanovnici su se prestali koristiti 2010. godine pojavom prvih modernih tableta. Samim time može se zaključiti kako su ta dva uređaja relativno slična. [29]

Važno je napomenuti kako su postojali specifični operativni sustavi dizajnirani baš za dlanovnike. Prosječan dlanovnik sadržavao je procesor podosta male brzine od samo 624 MHz, no to je za ispunjavanje njegove svrhe bilo sasvim dovoljno. U današnje vrijeme, takva brzina procesora bila bi jednostavno neprihvatljiva. Upravo iz tog razloga prosječan tablet sastavljen je od procesora barem duple brzine. Uz prilično jasnu razliku u brzini procesora, veličina RAM memorije bila je još više ekstremna.

Samo 64 MB privremene memorije služilo je sasvim dovoljno ovakvim vrstama uređaja. Sada se s tom veličinom memorije tablet računalo ne bi moglo ni pokrenuti. Što se tiče glavne memorije, koja je mjerila između 2 i 32 MB, dlanovnik je imao port za umetanje SD kartice i samim time se ova veličina nešto povećala. Fotografija snimljena današnjim tablet računalom popunila bi cijelu memoriju dlanovnika. Ovakvom izjavom jasno se dobiva na uvid cijela ova usporedba komponenata. Što se tiče izvora napajanja, većina je dlanovnika koristila obične AAA baterije, a kasnije se počinju koristiti i punjive baterije. Zanimljivo je što je samo trajanje baterija bilo u opsegu od nekoliko sati pa sve do 30-ak dana, ovisno o tome što je sam dlanovnik podržavao. Zanimljivo je za spomenuti da se sva privremena memorija brisala kad je dlanovnik ostao bez izvora napajanja. Što se tiče same veličine zaslona dlanovnika, ona je iznosila 320x480 pixela, što bi bilo jednako 2 – 3 inča, dok s druge strane današnji tableti broje gotovo 5 puta više. Cijena prije 30-ak godina iznosila je između 3500 i 4000 kn, što je preslika današnje cijene tablet računala. [30]

Tablica 4: Usporedba tablet i dlanovnika

Značajka	Tablet	Dlanovnik
Procesor	1.0 – 2.0 GHz	~ 624 MHz
RAM	512 MB – 4 GB	2 – 32 MB
Memorija	2 – 32 GB	
Zaslon	7 – 12 inča	2 – 3 inča
Baterija	~ 3000 mAh	?
Cijena	2000 – 4000 kuna	3000 kuna

(Izvor: <https://www.helpwithpcs.com/jargon/pda.htm#:~:text=A%20typical%20PDA%20would%20boast,memory%20capacity%20of%20the%20device>)

Ovim naznakama i specifikacijama zaključuje se da su dlanovnici bili svedeni na male performanse kako bi obavljali zadatke za koje su bili namijenjeni. Uz naznaku da su ih tableti preuzeli, dlanovnici postaju beskorisni u današnjem svijetu velikih brzina i s puno više prostora za pohranu datoteka i podataka. Uokvireni u cijenu, dlanovnici su za ovakve tipove uređaja tada bili vodeći.

6. Računala u poslovanju

U današnje vrijeme nemoguće je izbjeći digitalizaciju u svakodnevnom životu, pa tako i u gotovo svakoj vrsti poslovanja. Upotreba računala uvelike doprinosi i olakšava te smanjuje troškove u mnogo vrsta poslova. Računala se koriste u širokom spektru obavljanja poslova – od same proizvodnje nekog proizvoda, reklamiranja istog u polju marketinga pa na kraju i kod obračunavanja financijskog dijela poslovanja, to jest u računovodstvu. Ovisno o radnom mjestu i zadaćama koje su propisane za rješavanje na radnom mjestu, tvrtka mora odabrati odgovarajuće vrste računala kao i programe pomoću kojih će se u svakom odjelu najefikasnije i najbrže riješiti propisani zadaci. [20]

Nastavno na procese koji se svakodnevno ponavljaju i izvršavaju, računala potpomažu u:

- Razvoju proizvoda
- Istraživanju
- Pohranjivanju podataka
- Komunikaciji

U fokusu svake vrste poslovanja jest sam proizvod ili usluga koju organizacija isporučuje. Kod gotovo svih kategorija organizacija i poduzeća, a posebice kod poduzeća iz IT sektora koje ne bi ni postojalo da nema računala, u fokusu je proizvod koji je barem jednom u svom procesu stvaranja imao doticaj s radom na računalu. Uz pomoć pristupa Internetu, računala se koriste kako bi se istražili trendovi, patentni, potencijalni klijenti i na taj način omogućuju da se poduzeće kontinuirano širi i raste. Kako bi poslovanje i poslovno okruženje bilo efikasnije, komunikacija je neizbježna. Uz onu govornu, u poduzećima se koristi pisana komunikacija preko servisa za e-poštu i razni programi namijenjeni toj svrsi koji se nalaze na računalu. Kada se sve to objedini, kao popratni rezultat javljaju se podaci, datoteke i razni dokumenti. Isti se pohranjuju na računala ili se koriste *cloud* servisi. [31]

6.1. Tablet računala u poslovanju

Nastavno na prethodno poglavlje, gdje su u fokusu bila računala u samom poslovanju, u ovom poglavlju naglasak će biti na tablet računalima te pogodnostima koja ista donose. Vrijednost različitih vrsta računala otkrivaju se konstantno u aspektima poslovanja. Glavni atributi tablet računala u poslovanju su:

- 1) **Funkcionalnost:** pošto je jedna od bitnijih značajki tableta sama praktičnost, *online* sastanci ili razgovori s kolegama uz pomoć tablet računala mogu se odraditi bilo gdje. Ukoliko vam je potrebna informacija, neki podatak za projekt ili radni zadatak, uz pomoć tražilice i pristupa Internetu tablet računala isporučuju isto u vrlo kratkom vremenu. U većini poslova pisana komunikacija je neizbježna, a pisanje *mail*-ova više ne zahtijeva radni stol i računalo, već se može odraditi gotovo u hodu. [32]
- 2) **Ažurnost:** u interesu svake tvrtke, organizacije, poduzeća ili bilo koje druge vrste poslovanja jest da ostanu konkurentni na tržištu. Upotreba novijih tehnologija omogućuje kompatibilnost s drugim vrstama sustava i na taj način sprječava otežano djelovanje unutar i van organizacije. Nadalje, korištenje tablet računala pokazuje težnju na prioritet i potrebe klijenata. [33]
- 3) **Mobilnost:** kad je u pitanju sastanak ili poslovno putovanje, iako je prihvatljivo, nije optimalno korištenje prijenosnog računala, već tablet računala koje je manje, lakše i efikasnije. Prezentiranje, održavanje kontakta s klijentima i istraživanja, tablet računala odrađuju bez ikakve zamjerke. Iako se ti zadaci mogu obaviti na mobilnom uređaju, tablet računala veličinom svog ekrana olakšavaju gotovo svaku radnju. [33]
- 4) **Pristupačnost:** kad se u omjer stavi cijena tablet računala i funkcionalnost istog te prednosti koje tablet računala nose sa sobom, može se sa sigurnošću reći da tableti imaju visok povrat ulaganja. Pošto tablet nema nikakvih pokretnih dijelova, održavanje je istog gotovo bez troškova, a samim time smanjuje se mogućnost od gubljenja podataka. [32]
- 5) **Izbor aplikacija:** svaki operacijski sustav ima svoj tzv. *App store* – „trgovinu aplikacija“. Dostupnost širokog raspona aplikacija koje mogu pojednostaviti jedan aspekt poslovanja, uvelike pomažu i na jednostavan način rješavaju korak u nekom poslovnom procesu. Skupljanje elektroničkih potpisa, kreiranje raznih

podsjetnika, unošenje obaveza u rokovnik i pisanje bilježaka ne može biti jednostavnije. Aplikacije kao takve asistiraju zaposleniku te potpomažu samom pojedincu, a pojedinac direktno utječe na dobrobit poslovanja. [34]

6.2 Poslovne potrebe i zahtjevi

Kod vođenja bilo kojeg oblika poslovanja, najvažnije je definirati misiju, viziju te kratkoročne i dugoročne ciljeve. Misija se može opisati kao razlog zašto uopće nešto radimo, vizijom se postiže pogled u budućnost i pregled općeg poslovanja za duži ili kraći vremenski period, a praznina između trenutne pozicije organizacije i jasno postavljenih ciljeva upravo su poslovne potrebe. Pojam poslovne potrebe predstavljaju faktore promjena u organizaciji, koji se utvrđuju kao zahtjevi i provode se projektima, transformacijom poslovanja, zapošljavanjem ljudi i kupnjom određene opreme. Kao rezultat razumijevanja poduzetih akcija te razumijevanja svrhe i razloga zašto se isto provodi u organizaciji, dobiva se neophodno znanje o poslovnim potrebama. Određivanje poslovnih potreba provodi se u tri koraka: [35]

- 1) Provjerom je potrebno ustanoviti jesu li poslovne potrebe u skladu s definiranim ciljevima organizacije. Ispunjavanje misije i vizije mora biti potpomognuto ispunjavanjem poslovnog cilja. Jedan se poslovni cilj može rasporediti na više područja interesa te se na taj način, uz kolaboraciju tih područja, cilj ispunjava. [24]
- 2) Klasifikacijom i temeljitim istraživanjem poslovnog problema, kao razloga zašto je problem nastao, potrebno je utvrditi omjer između rizika i benefita, rješavanje istog i na temelju toga poduzeti određene akcije. [35]
- 3) Posljednji korak podrazumijeva razumljivo napisan ili definiran očekivani ishod ispunjavanja poslovnih potreba. Pošto je poslovni problem ili prilika opisan poslovnom potrebom, ulaže se napor da se iz toga proizvede željeni rezultat i na taj način doprinosi poslovanju. [35]

Na ovakav način postavljaju se odgovarajuća pitanja i formuliraju prioritete te kao ishod lakše se zaobilaze i odbacuju zahtjevi koji ne zadovoljavaju i ne ispunjavaju poslovne potrebe. Ispunjavanje ključnih i osnovnih poslovnih potreba, zahtjeva i izazova nužno je za održivi gospodarski rast i razvoj poduzeća na lokalnoj, pa čak i globalnoj razini. [35]

Kako se svaka organizacija, poduzeće ili tvrtka razlikuju već po samoj vrsti sektora poslovanja, jasno je da su poslovne potrebe individualne iako se sve svode na zajednički svrhu – dovesti tvrtku do željenog cilja. Kod gotovo svih vrsta poslova teži se pojednostavljivanju određenih poslovnih procesa. Upravo upotreba nekog vrsta računala tu poslovnu potrebu dakako ispunjava. Uz prvobitno korištenje računala u IT sektoru, odnosno u većini slučajeva kod uredskog posla, potreba za digitalizacijom zatekla je i uslužne djelatnosti. Upotreba tablet računala stvorena je upravo za takve poslove. Aplikacija koja u pozadini popunjava bazu podataka te kao rezultat olakšava i u potpunosti automatizira npr. izradu narudžbi, samim time bilježi i pohranjuje potrebne podatke koji su nužni za računovodstvo.

Poslovna potreba za zadovoljstvom korisnika zajednička je gotovo svim organizacijama, no kod uslužnih djelatnosti kod kojih se ostvaruje direktna interakcija s klijentima, posebno se ističe zadovoljstvo kupaca i korisnika. Restorani, trgovine i hoteli neki su od važnijih objekata u tercijarnom sektoru te vođenje istih zahtijeva usmjerenje fokusa upravo na klijente. Kod vođenja hotela kao poslovne potrebe mogu se istaknuti napredniji marketing, pogodna lokacija, čistoća i urednost te zapošljavanje većeg broja osoblja. Poslovna potreba za ubrzavanjem procesa naručivanja, održavanje i ulaganje u edukaciju zaposlenika te kupnja određenih uređaja specificira restoran kao poslovanje. U trgovinama teži se cjelokupnom automatiziranom procesu kupovanja, brzini istog te se uvažava marketing, kao i lokacija. U svim nabrojanim poslovnim potrebama kao zajednički nazivnik navodi se upravo zadovoljstvo korisnika. Uvođenjem tablet računala koja se mogu iskoristiti za direktnu interakciju s korisnikom, poslovni procesi mogu se ubrzati, pojednostaviti i olakšati.

Već na ulazu u prosječan hotel nije potrebno osoblje vratara, već za sva pitanja na ulazu stoji tablet računalo. Odlazak do recepcije više nije neophodan jer gosti na licu mjesta dobivaju sve potrebne informacije i pogodnosti koje se pružaju u hotelu. Rezerviranje smještaja, čitanje recenzija, plaćanje, pa čak i usluga virtualnog vodiča objedinjuje se na jednom mjestu. Jednostavnošću i brzinom, tablet računalo olakšava i automatizira cijeli proces prijave, plaćanje i odjave gostiju i samim time benefiti tableta kod ulaza u hotel jasno su vidljivi, a zadovoljstvo kupaca zasigurno raste. [35]

Kao primarni proces kod svakog restorana je naručivanje. U današnje vrijeme u većini restorana još uvijek se koriste olovka i papir te osoblje koje narudžbu zaprima i zapisuje. Ovaj proces može se pojednostaviti ulaganjem u tablet računalo i stvaranjem

interaktivnog menija. Korištenjem filtra, korisnik sam sortira i pretražuje jela i pića u ponudi i meni se prilagođava željama gosta. Uz to dostupne su recenzije hrane i pića zabilježene od dosadašnjih gostiju. Preko tablet računala narudžba se šalje u kuhinju. Proces naručivanja postaje automatiziran i bez grešaka. [35]

U nekim većim trgovinskim lancima, gdje su gužve i čekanje u redovima svakodnevni, javila se potreba za samposlužnim blagajnama kako bi se rasteretio pritisak na djelatnike i povećalo zadovoljstvo kupaca. Kako i sam naziv kaže, kupac skenira artikle pomoću ugrađenih skenera, aplikacija na tablet računalu bilježi skenirane artikle te iz baze podataka izvlači cijenu, pridodaje ukupnom iznosu i tako se stvara račun koji je kupac dužan platiti.

6.3 Kriteriji odabira tablet računala

Odabir bilo kojeg elektronskog uređaja nikad nije lagan. Uz mnoštvo opcija i varijacija, proizvođača, kako uređaja tako i operacijskog sustava, lako je pogrešno odabrati inačicu proizvoda kojeg želimo. Stolno računalo, prijenosno računalo ili tablet mogu se sastojati od više kombinacija specifikacija različitih komponenata ovisno o tome za što su prvobitno zamišljeni. Igranje igrice ili uredski posao zahtijeva drugačije potrebe od strane zaslona, procesora, privremene i glavne memorije. Kad se prvobitno odredi svrha i namjena računala, znamo kojim se atributima računala trebamo voditi. [37]

Upravo iz tog razloga najprije je neophodno odrediti čemu će točno uređaj služiti. Ako će tablet služiti za prikazivanje web mjesta uz prikaz medijskih sadržaja te jednostavne zadatke kao što je rezerviranje smještaja, kao kod slučaja za korištenje u hotelu, odmah je u startu jasno da nije potreban skup tablet, već je moguće odabrati tablet računalo iz nižeg ranga. U ovakvim slučajevima najbitnija je veličina i rezolucija ekrana. Ako je tablet računalo zamišljeno kao zamjena za blagajnu, odnosno za obradu i unos narudžbi, fokus će biti na aplikativnoj strani tablet računala. Aplikacija za obradu kreditnih kartica, zaštitno kućište te stalak ili nosači potrebni su u vidu prevencije od oštećenja i lakoće upotrebe. Ustanovljenjem upotrebe tablet računala „na terenu“, savjetuje se zaobilaženje potrošačkih tableta te se usmjeruje na nešto čvršće tablete kojima je robusnost na prvom mjestu. Takva tablet računala namijenjena

su dužem trajanju i izdržavanju različitih uvjeta rada. Razlog, svrha i namjena tablet računala smatra se prvim i najvažnijim kriterijem pri odabiru istog. [37]

Kad se ustanovi potreba i zahtjev koji će tablet računalo ispunjavati, kao drugi kriterij kod kupnje tablet računala uzima se u obzir sama cijena. Zaključno s prvim kriterijem, koji ujedno služi za određivanje proračuna, u interesu organizacije je ostvarivanje što manje uloženog u omjeru sa što više dobivenih benefita koji se javljaju korištenjem tablet računala. Korištenjem tablet računala kao sekundarnog uređaja, u vidu korištenja istog za jednostavno pregledavanje web mjesta, tablet računalo u cjenovnom rangu od 1000 do 2000 kuna odradit će svoj posao više nego dobro. Tablet računalo koje se koristi u primarne svrhe te čak mijenja stolno računalo ili prijenosno računalo, uz razliku u veličini glavne i sekundarne memorije i brzini procesora, očituje se u cijeni koja varira od 2500 kuna, pa sve do desetak tisuća kuna. [37]

Pomoću prva dva kriterija izbor se dakako snižava te se u posljednjem kriteriju, prije same kupnje uređaja, skreće pogled na komponente tablet računala. Važno je fokusirati se na one dijelove tablet uređaja pomoću kojih će se lakše donijeti krajnja odluka o kupnji uređaja. Procesor kao mozak svakog računala (sa zadaćom obrade podataka) koji nije primjeren, lako tablet dovodi do granice neupotrebljivosti. U slučajevima kod hotela, trgovina i restorana, tablet računalo u direktnoj je interakciji s klijentima raznih dobnih skupina pa se veličina zaslona i rezolucija dakako uvažava. Bilo bi nezgodno da se aplikacija u trenutku korištenja tablet računala „smrzne“ te se glede toga problema veličina privremene memorije, u koju se smještaju podaci koji se trenutno koriste te je u stalnom doticaju s procesorom, ne smije zanemariti. U današnje vrijeme privremena memorija od 4 – 6 GB sasvim je dovoljna kako do navedenog problema ne bi došlo. [37]

Vođeni navedenim kriterijima, širok izbor proizvođača i tablet računala svodi se već na nekoliko uređaja. Već prije otvaranja *web shopa* ili ulaska u trgovinu imamo ideju što tražiti i na kraju kupiti.

7. Zaključak

Računala u svijetu poslovanja definitivno imaju definiranu svrhu koju dakako ispunjavaju. Olakšavaju, pojednostavljuju i ubrzavaju rješavanje radnih zadataka, omogućuju internu i eksternu komunikaciju organizacije te doprinose samom poduzeću, tvrtki, a na kraju i pojedincu. Razvojem tehnologije i pojavom prvih tablet računala te korištenje istih donosi razne mogućnosti koje su prepoznate od strane poslovnog svijeta. Vidnim i bitnim razlikama od klasičnog računala ili prijenosnog računala, potencijal tablet računala kontinuirano raste, kao i optimizacija te potreba za što boljim tablet računalima.

Različite tvrtke, objekti i organizacije u poslovnom svijetu definiraju svoje poslovne potrebe koje ih sprečavaju u dolasku do svog cilja. Tablet računala, korištena na određenom odjelu tvrtke, objekta ili organizacije, neupitno zadovoljavaju poslovnu potrebu. Vođeni specifičnim kriterijem, svaka organizacija dolazi u mogućnost odabira prikladnog tablet računala koje će olakšati put do cilja.

Uz benefite dane kroz cijeli ovaj rad, tablet računala su na putu u zamijeni uloge prijenosnog računala i na taj način pripomažu vrhu upotrebe u poslovnom svijetu.

Popis literature

- [1] „History of tablet computers“, (bez dat.). u *Wikipedia, the Free Encyclopedia*. Dostupno: https://en.wikipedia.org/wiki/History_of_tablet_computers [pristupano 24.2.2022.]
- [2] „Tablet computer“, (bez dat.). u *Wikipedia, the Free Encyclopedia*. Dostupno : https://en.wikipedia.org/wiki/Tablet_computer#Modern_tablets [pristupano 24.2.2022.]
- [3] Archos 5 32 GB Internet Tablet with Android [Slika] (bez dat.). Dostupno: https://m.media-amazon.com/images/I/61aNDIokVIL.AC_SL1000.jpg [pristupano 24.2.2022.]
- [4] Phone arena (bez dat.). *ARCHOS 5 Internet Tablet* [Na internetu] . Dostupno: https://www.phonearena.com/phones/ARCHOS-5-Internet-Tablet_id5283 [pristupano 24.2.2022.]
- [5] J.Topolsky, „*ICD Ultra Android tablet hands-on*“, 2009. [Na internetu]. Dostupno: https://www.engadget.com/2009-12-20-icd-ultra-android-tablet-handson.html?guce_referrer=aHR0cHM6Ly93d3cuZ29vZ2xlMnNvbS8&guce_referrer_sig=AQAAADm7jse_dyslzcwQaGOJ9liXVLa6pT5swPQnpEyGndn1h8XpbFFkneQSZCjQSkH7A419qOqfsn2kB0lcvCn1zQIAyy-nkGQdpbwokw9E7vqS6hqERUY-eJD2mzSddLjwDvliGd8vUCsCHn3dYkqups6JexX4qmZYVBzqLYD3XVpz&guccounter=2 [pristupano 24.2.2022.]
- [6] *ICD Ultra Android tablet* [Slika] (20.12.2009). Dostupno: http://www.slashgear.com/wp-content/uploads/2009/12/icd_ultra_main_1.jpg [pristupano 24.2.2022.]
- [7] Igotoffer (bez dat.). *iPad (1st Generation) – Full tablet information* [Na internetu]. Dostupno : <https://igotoffer.com/apple/ipad-1st-generation> [Pristupano 25.2.2022.]
- [8] iPad [Slika] (bez dat.). Dostupno: <https://igotoffer.com/apple/wp-content/uploads/2016/06/ipad-1st-generation-large.jpg>
- [9] ScienceDirect (bez dat.). *Computer Architecture* [Na internetu]. Dostupno: <https://www.sciencedirect.com/topics/computer-science/computer-architecture> [Pristupano 27.2.2022.]

- [10] Osnovna arhitektura računala [Slika] (bez dat.). Dostupno:
<https://www.sciencedirect.com/topics/computer-science/computer-architecture>
[Pristupano 27.2.2022.]
- [11] Alternativna arhitektura računala [Slika] (bez dat.). Dostupno:
<https://www.sciencedirect.com/topics/computer-science/computer-architecture>
[Pristupano 27.2.2022.]
- [12] Arhitektura sabirnica [Slika] (bez dat.). Dostupno:
<https://www.sciencedirect.com/topics/computer-science/computer-architecture>
[Pristupano 27.2.2022.]
- [13] Arhitektura s dvije sabirnice [Slika] (bez dat.). Dostupno:
<https://www.sciencedirect.com/topics/computer-science/computer-architecture>
[Pristupano 27.2.2022.]
- [14] W. Poundstone, „John von Neumann“, 2022. [Na internetu]. Dostupno:
<https://www.britannica.com/biography/John-von-Neumann> [Pristupano 1.3.2022.]
- [15] Von Neumannov model računala [Slika] (2022.). Dostupno:
<https://h5p.org/sites/default/files/h5p/content/102186/images/file-597cc043af276.png>
[Pristupano 1.3.2022.]
- [16] ComputerScience.GCSE.GURU (bez dat.). *Von Neumann Architecture* [Na internetu].
Dostupno: <https://www.computerscience.gcse.guru/theory/von-neumann-architecture>
[Pristupano 1.3.2022.]
- [17] Protok upravljačkih signala i podataka [Slika] (bez dat.). Dostupno:
<https://www.algebra.hr/drzavna-matura/wp-content/uploads/sites/4/2018/08/InformatikaDM-demo.pdf> [Pristupano 1.3.2022.]
- [18] ElectronicDesign (bez dat.). *A Primer on Tablet and its Architecture* [Na internetu].
Dostupno: <https://www.electronicdesign.com/technologies/embedded-revolution/article/21800471/a-primer-on-the-tablet-and-its-architecture> [Pristupano:
1.3.2022.]

- [19] ROI4CIO (bez dat.). Tablet PC [Na internetu]. Dostupno: <https://roi4cio.com/en/categories/category/tablet-pc/> [Pristupano 2.3.2022]
- [20] Tablet PC comparison (bez dat.). *List of All Tblet Brands – with Top Ten and Slogans* [Na internetu]. Dostupno: <https://www.tabletpccomparison.net/tablet-brands-list/> [Pristupano 2.3.2022.]
- [21] Samsung Galaxy Tab7+ [Slika] (bez dat.). Dostupno: https://www.notebookcheck.net/uploads/tx_nbc2/4_3_Teaser_Samsung_Galaxy_Tab_S7Plus_SM-T970_MysticBlack.jpg [Pristupano 3.3.2022.]
- [22] GSMarena (bez dat.). Samsung Galaxy Tab S7+ [Na internetu]. Dostupno: https://www.gsmarena.com/samsung_galaxy_tab_s7+-10336.php [Pristupano 3.3.2022.]
- [23] iPad Pro [Slika] (bez dat.). Dostupno: https://istore.com.hr/2892-large_default/ipad-pro-129-2021.jpg [Pristupano 3.3.2022.]
- [24] Apple (bez dat.). iPad Pro [Na internetu]. Dostupno: <https://www.apple.com/ipad-pro/> [Pristupano 3.3.2022.]
- [25] Tablets-PC-Specs (bez dat.). *Advantages and disadvantages of tablets pc* [Na internetu]. Dostupno: <https://sites.google.com/site/tabletspcspecs/advantages-and-disadvantages-of-tablets-pc> [Pristupano: 4.3.2022.]
- [26] SynapseIndia (bez dat.). *Top 7 Hardware Feauters you must look in android tablet pc* [Na internetu]. Dostupno: <https://www.synapseindia.com/article/top-7-hardware-features-you-must-look-in-android-tablet-pc> [Pristupano: 4.3.2022.]
- [27] University of Massachusetts Amherst (bez dat.). *Information Technology - Recommended & Minimum Computer Configurations for Students (Windows)* [Na internetu]. Dostupno: <https://www.umass.edu/it/support/hardware/recommended-minimum-computer-configurations-windows> [Pristupano 4.3.2022.]

- [28] Weblogographic (bez dat.). Laptop vs tablet - razlika i usporedba - 2022 – Blog [Na internetu]. Dostupno: <https://hr.weblogographic.com/laptop-vs-tablet#menu-10> [Pristupano 5.3.2022.]
- [29] Hewlett-Packard Company, „*Helpful facts about personal digital assistants*“, 2020. [Na internetu]. Dostupno: <http://www.hp.com/hpinfo/newsroom/press/pdabrochure.pdf> [Pristupano: 5.3.2022.]
- [30] HelpWithPCS (bez dat.). *What does PDA mean and what is a PDA?* [Na internetu]. Dostupno: <https://www.helpwithpcs.com/jargon/pda.htm#:~:text=A%20typical%20PDA%20would%20boast,memory%20capacity%20of%20the%20device>. [Pristupano 5.3.2022.]
- [31] SmallBusiness.chron (bez dat.). *Importance of Computers in Business* [Na internetu]. Dostupno: <https://smallbusiness.chron.com/importance-computers-business-4012.html> [Pristupano 8.3.2022.]
- [32] Custom Logo Cases (bez dat.). *The Top 10 Advantages of Tablets For Business* [Na internetu]. Dostupno: <https://www.customlogocases.com/blog/top-10-advantages-tablets-business/> [Pristupano 8.3.2022.]
- [33] Red74, „*THE ADVANTAGES OF TABLETS IN THE WORKPLACE*“, 2013. [Na internetu]. Dostupno: <https://www.red74tech.com/advice/the-advantages-of-tablets-in-the-workplace/> [Pristupano: 9.3.2022.]
- [34] M.Pratt, „4 Practical Benefits of Tablets for Work“, 2014. [Na internetu]. Dostupno: <https://www.business.org/it/hardware/practical-benefits-tablets-work/> [Pristupano 10.3.2022.]
- [35] CeoPedia, „Business needs“, 2019. [Na internetu]. Dostupno: https://ceopedia.org/index.php/Business_needs [Pristupano 10.3.2022.]
- [36] ZDNet, „10 creative ways businesses are using tablets“, 2014. [Na internetu]. Dostupno: <https://www.zdnet.com/article/10-creative-ways-businesses-are-using-tablets/> [Pristupano 11.3.2022.]

[37] Business news daily (bez dat.). *Tablet Buying Guide: How to Choose the Best Tablet for the Job* [Na internetu]. Dostupno: <https://www.businessnewsdaily.com/7581-business-tablet-buying-guide.html> [Pristupano 15.3.2022.]

Popis slika

Slika 1: Archos 5 (Izvor: https://m.media-amazon.com/images/I/61aNDlokVIL._AC_SL1000_.jpg)	3
Slika 2: LTE Android tablet (Izvor: https://www.phonearena.com/phones/ARCHOS-5-Internet-Tablet_id528)	4
Slika 3: iPad (Izvor: https://igotoffer.com/apple/wp-content/uploads/2016/06/ipad-1st-generation-large.jpg)	5
Slika 4: Osnovna arhitektura računala (Izvor: https://www.sciencedirect.com/topics/computer-science/computer-architecture)	6
Slika 5: Alternativna arhitektura računala (Izvor: https://www.sciencedirect.com/topics/computer-science/computer-architecture)	6
Slika 6: Osnovna arhitektura sabirnice (Izvor: https://www.sciencedirect.com/topics/computer-science/computer-architecture)	7
Slika 7: Arhitektura s dvije sabirnice (Izvor: https://www.sciencedirect.com/topics/computer-science/computer-architecture)	7
Slika 8: Von Neumannov model računala (Izvor: https://h5p.org/sites/default/files/h5p/content/102186/images/file-597cc043af276.png)	8
Slika 9: Protok upravljačkih signala i podataka (Izvor: https://www.algebra.hr/drzavna-matura/wp-content/uploads/sites/4/2018/08/InformatikaDM-demo.pdf)	9
Slika 10: Samsung galaxy Tab 7+ (Izvor: https://www.notebookcheck.net/uploads/tx_nbc2/4_3_Teaser_Samsung_Galaxy_Tab_S7Plus_SM-T970_MysticBlack.jpg)	12
Slika 11: iPad Pro (Izvor: https://istore.com.hr/2892-large_default/ipad-pro-129-2021.jpg)	13

Popis tablica

Tablica 1: Prednosti i nedostaci tablet računala.....	14
Tablica 2: Usporedba tablet i stolnog računala	17
Tablica 3: Usporedba tablet i prijenosnog računala	19
Tablica 4: Usporedba tablet i dlanovnika	20