

Upravljanje ljudskim potencijalima u javnom poduzeću "Hrvatske šume"

Brnjak, Josip

Undergraduate thesis / Završni rad

2022

Degree Grantor / Ustanova koja je dodijelila akademski / stručni stupanj: **University of Zagreb, Faculty of Organization and Informatics / Sveučilište u Zagrebu, Fakultet organizacije i informatike**

Permanent link / Trajna poveznica: <https://urn.nsk.hr/urn:nbn:hr:211:570853>

Rights / Prava: [Attribution-NonCommercial-NoDerivs 3.0 Unported / Imenovanje-Nekomercijalno-Bez prerađivanja 3.0](#)

Download date / Datum preuzimanja: **2025-02-24**



Repository / Repozitorij:

[Faculty of Organization and Informatics - Digital Repository](#)



**SVEUČILIŠTE U ZAGREBU
FAKULTET ORGANIZACIJE I INFORMATIKE
V A R A Ź D I N**

Josip Brnjak

**UPRAVLJANJE LJUDSKIM
POTENCIJALIMA U JAVNOM PODUZEĆU
"HRVATSKE ŠUME"**

ZAVRŠNI RAD

Varaždin, 2022.

SVEUČILIŠTE U ZAGREBU
FAKULTET ORGANIZACIJE I INFORMATIKE
V A R A Ž D I N

Josip Brnjak

Matični broj: 0016139446

Studij: Primjena informacijske tehnologije u poslovanju

**UPRAVLJANJE LJUDSKIM
POTENCIJALIMA U JAVNOM PODUZEĆU
"HRVATSKE ŠUME"**

ZAVRŠNI RAD

Mentor:

Izv. prof. dr. sc. Ivan Malbašić

Varaždin, 2022.

Josip Brnjak

Izjava o izvornosti

Izjavljujem da je moj završni rad izvorni rezultat mojeg rada te da se u njegovoj izradi nisam koristio drugim izvorima osim onima koji su u njemu navedeni. Za izradu rada korištene su etički prikladne i prihvatljive metode i tehnike rada.

Autor potvrdio prihvaćanjem odredbi u sustavu FOI-radovi

Sadržaj

1. Uvod	2
2. Značaj upravljanja ljudskim potencijalima u suvremenim organizacijama	3
3. Ljudi kao glavni resurs poslovanja	5
3.1. Vođenje ljudi u suvremenim organizacijama	6
3.2. Kontrola ljudi u suvremenim organizacijama	8
4. Koncept upravljanja ljudskim potencijalima	9
4.1. Pojam, definicija i ciljevi ULJP	10
4.2. Razvoj i značaj ljudskih potencijala	12
5. Team building kao segment ULJP-a te sustav nagrađivanja	15
5.1. Ljudi u javnom poduzeću „Hrvatske šume“	16
5.2. Motivacija kao bitan segment upravljanja ljudskim potencijalima	19
5.3. Konflikti među ljudima i njihov utjecaj na poslovanje	21
5.4. Team building i razvoj međuljudskih odnosa u suvremenim organizacijama	23
6. Rezultat intervjua provedenog sa zaposlenicom poduzeća Hrvatske šume	25
7. Zaključak	31
8. Literatura	32
9. Popis slika	33
10. Popis tablica	33

Sažetak

Upravljanje ljudskim potencijalima (ULJP) jedna je od najvažnijih funkcija menadžmenta koja obuhvaća niz specifičnih aktivnosti. U radu je prikazan značaj sustavne primjene ULJP-a u suvremenim poduzećima. Cilj rada je prikazati specifičnosti ULJP-a u specifičnoj gospodarskoj djelatnosti, i to na primjeru javnog poduzeća za gospodarenje šumama i šumskim zemljištima u Republici Hrvatskoj. U radu je, osim teoretske obrade teme, prikazan i detaljno analiziran stvarni primjer upravljanja ljudskim resursima u poduzeću Hrvatske šume. Pritom je značajan dio rada posvećen ljudima kao glavnom resursu za bilo koje poslovanje, potom njihovoj motivaciji za rad te sukobima kao posebnom izazovu za poslovanje poduzeća. U radu su predstavljeni i rezultati provedenog intervjua s osobom zaposlenom u poduzeću „Hrvatske šume“.

***Ključne riječi:** upravljanje ljudskim potencijalima; motiviranje zaposlenika; Hrvatske šume; javno poduzeće*

1. Uvod

Ljudski potencijali temelj su poslovanja svakog poduzeća, tako je bilo u prošlosti, a tako je u većini slučajeva i danas. Kako bez ljudskih potencijala nije moguće opstati na tržištu te održati svoje poduzeće na visokoj razini uspješnosti, ljudskim je potencijalima potrebno posvetiti veliku pozornost i proučiti ih do detalja. Kroz ovaj je rad objašnjeno koliko su ljudski potencijali važni za javno poduzeće „Hrvatske šume“. U radu je prikazano što zapravo ljudski potencijali znače Hrvatskim šumama, kako funkcionira sustav nagrađivanja u navedenom poduzeću, dolazi li do određenih konflikata između ljudi u poduzeću te na koji način vodstvo Hrvatskih šuma uspijeva motivirati svoje zaposlenike na korektan i predan rad.

U radu je objašnjeno kakav značaj ima upravljanje ljudskim potencijalima (ULJP) u suvremenim organizacijama te na koji način organizacije poput javnog poduzeća Hrvatske šume uspijevaju upravljati svim tim ljudskim potencijalima. Objašnjeno je nadalje, na koji način u javnom poduzeću Hrvatske šume voditelji raspoređuju ljude kako ih nikada ne bi nedostajalo za izvršavanje određenih poslova. U radu je dalje riječ o ljudima kao glavnom resursu poslovanja te konceptu ULJP-a, ne samo u javnom poduzeću Hrvatske šume već i u ostalim organizacijama. Odnosno, općenito je objašnjeno zbog čega su ljudi glavni resurs poslovanja i kako bi trebao izgledati koncept ULJP-a. Nadalje, obuhvaćen je i sustav nagrađivanja, konkretno na primjeru Hrvatskih šuma, motivacija djelatnika u navedenom poduzeću te konflikti do kojih dolazi kada je riječ o ULJP-u u navedenom poduzeću. Poblježe je objašnjeno kako funkcionira sustav nagrađivanja te kako su Hrvatske šume uspjele održati sustav nagrađivanja na razini na kojoj on nije postao „monoton“ zaposlenicima. Posebna je pažnja posvećena motivaciji zaposlenika kao i konfliktima do kojih može doći, a koji vrlo lako mogu narušiti kvalitetu poslovanja navedenog poduzeća.

Na kraju samog rada, prikupljene su informacije iz realnog sektora kako bi rad bio potkrijepljen činjenicama. Proveden je intervju sa zaposlenicom koja je odgovorna za ULJP u javnom poduzeću Hrvatske šume. Informacijama dobivenim iz provedenog intervjua zaključeno je kako je za dugogodišnje uspješno poslovanje Hrvatskih šuma od izrazite važnosti bilo kvalitetno ULJP.

2. Značaj upravljanja ljudskim potencijalima u suvremenim organizacijama

U današnjem svijetu ULJP je jedan od glavnih izvora konkurentskih prednosti koji podiže efikasnost i ekonomičnost poslovanja u raznim suvremenim organizacijama. Danas ULJP nije samo način poslovanja već je posebna vrsta filozofije odnosno nova filozofija u poslovanju. S prethodno navedenim slaže se mnoštvo autora, a među njima je Pološki Vokić (2004) koja navodi kako je ULJP danas jedan od glavnih izvora konkurentskih prednosti suvremenih organizacija koje se ostvaruju pomoću glavnog resursa poslovanja, a to su ljudi te je u izrazito uskoj vezi sa podizanjem efikasnosti suvremenih organizacija na tržištima na kojima djeluju. S prethodnim se slaže još mnoštvo autora koji u svojim radovima navode vrlo slične teze. Neki od takvih autora su Jambrek i Penić (2008) koji nadalje navode kako su ljudi i ULJP u suvremenim organizacijama jedni od ključnih čimbenika za uspješno poslovanje današnjih poduzeća te da ULJP postaje ne samo poslovna funkcija već i posebna filozofija koja kroz ljude vidi najveću konkurentsku prednost za uspješno poslovanje suvremenih organizacija. Većina autora navodi kako je za uspješno poslovanje suvremenih organizacija potrebno i kvalitetno vođenje odnosno funkcionalna aktivnost upravljanja ljudima. S time se slaže i Vujić (2008) koji navodi kako se ULJP u suvremenim organizacijama više ne smatra isključivo funkcionalnom aktivnošću već kao nova filozofija poslovanja koja se mora provoditi na svim razinama menadžmenta na kojima menadžeri, u takvim okolnostima, dobivaju potpuno novu ulogu i zadaću.

Možemo reći da ULJP u suvremenim organizacijama ima više uloga, isto tako misli Pološki Vokić (2004) koja kaže kako postoje dvije uloge, a to su: ULJP je aktivnost kojom se podržava ostvarenje konkurentskih prednosti uz neizbježnu pomoć ljudi te nadalje, kvalitetno ULJP temelj je za ostvarenje uspješnosti organizacija. Mnoštvo autora navodi da je ULJP potpuno nova filozofija kada govorimo o poslovanju suvremenih organizacija. Tako misle Jambrek i Penić (2008) koji navode kako je zapravo ta nova filozofija usmjerena na točno određene elemente u organizacijama, ali i da u toj filozofiji ljudi imaju ključnu ulogu. Dakle, možemo reći kako je ULJP danas jedna od ključnih funkcija u organizacijama, ali i da se ona sastoji od mnoštva čimbenika. Takvo mišljenje dijeli Vujić (2008) koji kaže da je ljudski potencijal uvjetovan mnoštvom unutarnjih i vanjskih čimbenika koji poslovanje mogu podići na jednu višu razinu.

Horvat (2009) se nadovezuje na ovu temu i kaže kako je upravljanje zapravo jedan vid savladavanja različitih prepreka te postizanje određenih ciljeva, ne vlastitom već snagom drugih, a u tome mu pomažu osnovne funkcije kao što su organizacija, vođenje te ULJP.

U suvremenim organizacijama do izražaja sve više dolazi strategijsko upravljanje ljudskim potencijalima te ono postaje presudno za ostvarenje uspješnosti poslovanja. Karaman Aksentijević i sur. (2008) kažu da strategijsko ULJP postaje izrazito važno za kreiranje novih i suvremenih rješenja, kako u uslužnom tako i u proizvodnom sektoru, a sve to s ciljem zadovoljenja kompliciranih, složenih i zahtjevnih tržišnih zahtjeva te poboljšanja i podizanja prednosti nad konkurencijom.

3. Ljudi kao glavni resurs poslovanja

Za uspješno poslovanje organizacija od ključne je važnosti imati kvalitetne ljude odnosno možemo reći kako su ljudi zapravo presudni za postizanje i povećanje uspješnosti današnjih organizacija, ali isto tako i da su suvremenim organizacijama potrebni ljudi koji će kvalitetno obavljati zadatke ULJP-a. Pološki Vokić (2004) se s tim slaže i navodi kako iz samih ljudi proizlazi osnovni zadatak suvremenih organizacija, a to je da učine apsolutno sve što je u njihovoj moći da pronađu i zadrže najbolje ljude koji će na kvalitetan način obavljati sve zadatke ULJP-a.

Jambrek i Penić (2008) smatraju kako je ljudima dovoljno velik značaj pridodan tek u novijem vremenu te da je tek u tom vremenu, nizom istraživanja, prikazana poveznica između stupnja obrazovanja ljudi u organizacijama i uspješnosti tih organizacija te smatraju kako je upravo ta poveznica sastavni pokazatelj važnosti ljudi i ulaganja u ljudski kapital. Pojam ljudski resursi zvuči pomalo grubo i kod nekih autora i država izaziva revolt, Jambrek i Penić (2008) s time se slažu te navode kako razumijevanje ljudi kao resursa dovodi do saznanja da su ljudi, govoreći u smislu resursa organizacije, najvažniji za ispunjenje postavljenih ciljeva organizacije te da im se stoga treba pridodati osobita pozornost. Da su ljudi bitan dio svakog pa i onog najmanjeg kolektiva govori Kuka (2011) koji još nadodaje da su ljudski resursi, njihove kompetencije, vještina, snalažljivost te znanja ključni faktori za uspješno poslovanje svake organizacije. S prethodnim se slaže Vujić (2008) koji na sve dodaje da je već opće prihvaćeno da se u suvremenim organizacijama traže ljudi koji uz sve ostale imaju i liderske sposobnosti.

Kada govorimo o ljudima kao resursu možemo reći da je to resurs koji je vrlo zahtjevan i teško je njime upravljati. Jambrek i Penić (2008) dijele isto mišljenje te kažu da bez ljudi niti jedna organizacija ne može kvalitetno djelovati, no da su ljudi u odnosu na druge resurse znatno složeniji za proučavanje. Nadodaju nadalje kako je i ULJP stoga izrazito složena funkcija koja od menadžera zahtjeva visoku razinu znanja i kompetencija nego kada je u pitanju neki drugi resurs Jambrek i Penić (2008). Sa istim se slaže Kuka (2011) koji navodi kako su ljudi specifičan resurs, a samo ULJP onda postaje i specifična djelatnost za koji se traže isti takvi ljudi.

Isto tako o složenosti same funkcije ULJP-a ovisi i veličina organizacija u kojima se ona provodi. Što je organizacija veća podrazumijeva se da ona zahtijeva i veći broj ljudi koji su zaduženi za ULJP a oni se nazivaju menadžeri ljudskih potencijala te obavljaju specifične poslove kao što su selekcija ljudi, njihove plaće, beneficije itd. Kuka (2011). S prethodnim se slažu Landekić i sur. (2016) koji navode da bez pravog vodstva, donošenja odluka, podizanja motivacije i uključivanja ljudi nema kvalitetne i uspješne organizacije te se slažu kako su ljudski potencijali odnosno resursi ključni faktor uspješnosti poslovanja svih suvremenih organizacija. Slobodno možemo reći kako se zadnjih 10-ak godina ljudima u organizacijama pridodaje velika pozornost što je suprotno onome na početku prošlog stoljeća. Džubur (2003) dijeli isto mišljenje po tome pitanju i kaže kako se na početku prošlog stoljeća ponajviše cijenila tehnologija dok su se ljudski resursi u pravilu zanemarivali. Isto se tako Džubur (2003) slaže s ostalim autorima kada oni naglašavaju važnost ljudskih resursa u organizacijama. Nadalje, ona smatra da se danas globalizacija, efikasnost, ekonomičnost i proizvodnost ne mogu postići, ako se ljudski potencijalima ne upravlja na pravi način.

3.1. Vođenje ljudi u suvremenim organizacijama

Možemo reći kako nam ljudi koji nisu vođeni na pravi način nisu niti od pretjerane koristi za poslovanje. Dakle, kako bi suvremene organizacije mogle izvršavati svoje zadatke i kako bi bile efikasne potreban je razvijen sustav vođenja ljudi.

Dujanić (2006) navodi kako je za početak kod procesa vođenja ljudi potrebno imati četiri ključne varijable koje se isprepliću.

VOBA sposobnost motivacija moć	CILJEVI ciljevi grupe ciljevi poduzeća
SLJEDBENICI osobine znanje i vještine motivacija	OKOLINA interna okolina eksterna okolina

Slika 1: Četiri ključne varijable procesa vođenja

Izvor: (Dujanić, 2006, str.129)

Dujanić (2006) također navodi kako je zadatak vodstva odnosno ljudi koji su zaduženi za vođenje održavati ravnotežu između četiri ključne varijable. Vodstvo će to uspjeti samo ako vođe imaju odgovarajuće sposobnosti, načine motiviranja zaposlenih te određenu moć nad svojim zaposlenima.

Kod procesa vođenja ljudi važno je naglasiti kako postoje menadžeri i vođe. Na ovaj je dio stavljen naglasak jer se menadžeri i vođe razlikuju po nekim osobinama. Isto tako potrebno je napraviti razliku između vođenja te funkcije vođenja. Dujanić (2006) navodi kako vođenje predstavlja određenu viziju te je ono usmjereno ka budućnosti i budućim izazovima poslovanja. Funkcija vođenja jedna je od funkcija menadžmenta u kojoj je menadžer odgovoran za osiguranje uspješnog izvršavanja poslova.

Prethodno je navedeno kako se menadžeri i vođe razlikuju po određenim osobinama. Prema Dujanić (2006) razlike u osobinama menadžera i vođe prikazane su u tablici u nastavku:

Menadžer	Vođa
Djeluje isključivo u organiziranim grupama	Može djelovati i u neorganiziranim grupama
Ne stoji ispred grupe kako bi je inspirirao i motivirao	Stoji ispred grupe kako bi je inspirirao i motivirao
Ne mora biti jako aktivan	Uvijek je aktivniji od menadžera
Odlučuje samo na temelju dovoljne količine informacija	Ne čeka da prikupi sve informacije za odlučivanje
Radi sistemom eliminacije dok ne dođe do cilja	Odmah je usmjeren ka cilju
Usmjeren je na efikasnost	Usmjeren je na efektivnost
Svaki menadžer ne može, a niti ne mora biti vođa	Ne mora biti menadžer
Od suradnika traži samo izvršenje zadatka	Mora pridobiti suradnike za ostvarenje vizije
Ima legitimni autoritet koji mu njegovi podređeni priznaju	Ima karizmu autoriteta pa vodi sljedbenike jer mu oni dopuštaju
Legitimni mu autoritet omogućuje da suradnici izvršavaju njegove naloge	Povjerenje koje nije vječno pa ga mora stalno ponovno osvajati
Orijentiran je na izvršenje problema	Orijentiran je na usmjeravanje poslova
Ima ravnodušan odnos prema ciljevima	Ima aktivan i osoban odnos
Dorastao je složenosti	Sposoban je snalaziti se u promjenama
Održava poslove	Razvija poslove
Računa na kontrolu	Računa na povjerenje
Radi stvari na pravi način	Radi prave stvari

Tablica 1: Razlike u osobinama menadžera i vođe

Izvor: (Dujanić, 2006, str. 133)

3.2. Kontrola ljudi u suvremenim organizacijama

Dobro je poznato kako u suvremenim organizacijama vrlo često, zbog obujma posla i mnoštva zadataka, dolazi do odstupanja od izvršenja određenih ciljeva. Iz tog razloga potrebna je kontrola odnosno funkcija kontrole.

Kada govorimo o funkciji kontrole Dujanić (2006) navodi da je ona jedna od menadžerskih funkcija koja ima mnoštvo zadataka, a neki od njih su: mjerenje obavljanja posla podređenih, realizacija planova itd. Jedna izrazito zanimljiva izjava koju navodi Dujanić (2006) jest da je kontrola druga strana planiranja, a pod ovu izjavu podrazumijeva da menadžer prvo planira zatim njegov plan postaje standard, a potom se prema njemu provode određena mjerenja. Mnoštvo se autora slaže s prethodno navedenim no kroz istraživanje Šporčić i sur. (2010) koje se odnosi na Hrvatske šume nailazimo na jedan zanimljiv odgovor ispitanika. Naime, pitanje koje za cilj ima istražiti mjere kojima bi ispitanici utjecali na upravljanje i rukovođenje, dalo je odgovor da ispitanici umjesto kontrole žele uvesti povjerenje i kooperaciju.

Landekić i sur. (2016) dijele isto mišljenje s prethodno navedenim no dodaju da je kontroliranje uz vođenje i planiranje neizostavni faktor u poslovnom razvoju i uspjehu suvremene organizacije. Dujanić (2006) dodaje kako kontrola kao funkcija ima svoj kružni tok koji se mora poštovati kako bi se kontrola provela na pravi način te kako bi polučila rezultat. Kružni tok kontrole prikazan je na sljedećoj slici.



Slika 2: Kružni tok kontrole

Izvor: (Dujanić, 2006, str.166)

4. Koncept upravljanja ljudskim potencijalima

Koncept upravljanja ljudskim potencijalima poznat je već dugo vremena no prava mu se pozornost pridodaje tek kada je došlo do određenih promjena u poslovanju organizacija odnosno reinženjeringa poslovnih procesa (RPP). O tome nam govori i Džubur (2003) koja navodi kako je koncept ULJP-a pravi procvat doživio tek kada se proveo RPP. RPP se provodio kroz više faza, a sve je trajalo oko 10-ak godina, Džubur (2003) kaže kako se RPP provodio kroz tri faze, prva je faza trajala od 1990. do 1993. godine, druga faza je trajala od kasne 1994. do 1996. godine i posljednja je faza trajala od 1996. do 2000.-ih godina. Slično mišljenje prethodnome ima Kuka (2011) koji smatra da su organizacije i slične institucije koncept ljudskih potencijala, kao glavno sredstvo za postizanje veće ekonomičnosti, uspješnosti, produktivnosti, kvalitete i efektivnosti, prepoznale tek u novijem dobu te smatra da iz toga razloga danas odjeli u organizacijama koji su zaduženi za ljudske potencijale obavljaju širok spektar aktivnosti.

Nadalje, koncept ULJP-a možemo gledati kroz različite teorije a Jambrek i Penić (2008) navode kako se sam koncept kao interdisciplinarna teorija razvio spajanjem više znanstvenih disciplina u jednu. Također, ljudski resursi kao i ULJP za suvremene je organizacije od ključne važnosti kada govorimo o postizanju veće uspješnosti i ciljeva poslovanja, stoga koncept ULJP-a znači promjene u razumijevanju sadržaja rada te promjene u načinu djelovanja kadrovske funkcije u suvremenim organizacijama. Jambrek i Penić (2008). Ako se dotaknemo granica Republike Hrvatske možemo reći kako postoje podružnice inozemnih poduzeća koje primjenjuju suvremene koncepte ULJP-a odnosno zaposlenici (menadžeri) koji su zaduženi za ULJP koriste elemente koji su neizostavni dio suvremenog koncepta ULJP-a, a to dokazuju rezultati njihova uspješnih poslovanja na našim područjima Jambrek i Penić (2008).

4.1. Pojam, definicija i ciljevi ULJP

Pojam ljudskih potencijala se u novijem vremenu sve više koristi i pojavljuje u različitim znanstvenim literaturama, poticaj za razvoj samog koncepta ULJP dale su nam različite teorije. Tako misle Jambrek i Penić (2008) koji u svojem radu navode kako je pojam ULJP-a sintagma koja se iz godine u godinu sve više spominje i pojavljuje u mnoštvu literature no nadovezuju se kako ULJP uključuje mnoštvo funkcija koje spadaju u znanstvenu disciplinu, a neke od njih su: upravljanje u organizaciji, odnos prema ljudima te praksa. Slično prethodnom nalazimo u još mnoštvu izvora i kod mnoštva različitih autora. Pojam ULJP-a je zapravo implementacijska funkcija menadžmenta čiji je cilj izabrati prave ljude za ispunjenje postavljenih ciljeva organizacije, a te ljude treba izabirati kroz mnoštvo različitih aktivnosti navodi Kuka (2011). No nadovezuje se kako pod pojam ULJP-a možemo podrazumijevati implementacijsku funkciju menadžmenta kojoj je cilj selektirati ljudske resurse koji zadovoljavaju sve uvjete menadžerskih funkcija organiziranja, te kroz široku lepezu različitih aktivnosti stvarati uvjete da odabrani ljudski resursi u svakom trenutku budu na visokoj razini motivacije te da budu zadovoljni dobivenim Kuka (2011).

Uzimajući u obzir sve prethodno navedeno zaključujemo kako je ULJP izrazito dinamičan proces u kojemu zaposlenici trebaju biti spremni na svakodnevne izazove kako bi bili u korak sa uspješnim suvremenim organizacijama. Kada govorimo o području Republike Hrvatske (RH) tada se možemo složiti s Landekić i sur. (2016) koji smatraju kako su se dosadašnje spoznaje o ULJP na području RH počele kretati u dobrome smjeru te smatraju kako je ULJP izrazito dinamičan proces koji ne može funkcionirati bez kreativnosti i timskog rada odnosno organiziranosti zaposlenika koji su odgovorni za upravljanje u organizaciji. Na taj način ULJP usklađuje aktivnosti poslovanja te u isto vrijeme pokreće nove aktivnost u organizacijama, ali gasi stare i pomalo zapostavljene aktivnosti. Landekić i sur. (2016).

Ciljeva ULJP ima pregršt kao što su: podizanje efikasnosti poslovanja, podizanje ekonomičnosti organizacije, zdrava radna okolina itd. no možemo se složiti kako se svi ciljevi ne mogu jednako dobro izvesti. Ona organizacija koja uspije u visokoj mjeri ispunjavati svoje ciljeve smatra se izrazito uspješnom organizacijom te se smatra kako je u takvim organizacijama ULJP vrlo dobro razvijeno, slično nam govori Pološki Vokić (2004) koja smatra da o razvijenom ULJP govorimo kada zaposlenici ULJP-a obavljaju širok spektar aktivnosti, ali i kada imaju postavljene ispunjive ciljeve, strategiju, misiju i viziju. Jambrek i Penić (2008) nadalje smatraju kako se ciljevi ULJP-a izvode iz ciljeva organizacije te moraju biti vrlo kompatibilni s njima kako bi tvorili sinergiju i cjelinu. Isto tako navode kako ULJP ima karakter (dugoročni, razvojni i strateški) što zapravo znači da zadaci ULJP-a i njegove aktivnosti nisu dvije međusobno odvojene djelatnosti te da nikako nisu statične, već dapače, vrlo dinamične djelatnosti. No, važno je napomenuti kako oni navode da te djelatnosti zahtijevaju promišljanje na razini ciljeva organizacije te njihovo povezivanje u svrhovite aktivnosti Jambrek i Penić (2008).

Na prethodne autore nadovezuju se Landekić i sur. (2016) koji se slažu sa prethodnim, ali dodaju da se u organizacijama RH sustav rukovođenja odnosno ULJP bazira na ciljevima i trenutnim organizacijskim strukturama organizacija no pri tome su nositelji funkcije ULJP svi poslovođe, rukovoditelji i menadžeri u organizaciji. Neki se strani autori također slažu s navedenim te konkretno Wood (1999) u svome radu govori kako su integracija, uklapanje i sinergija ključni koncepti za ostvarivanje organizacijskih ciljeva, ali da su oni isto tako ključni koncepti ULJP-a bez kojih suvremene organizacije ne mogu ostvarivati svoje ciljeve te ne mogu biti u korak s konkurencijom.

Đuričin i Janošević (2009) sve prethodno smatraju točnim, ali iznose i svoje mišljenje te navode da ULJP obuhvaća splet različitih aktivnosti s ciljem povećanja efikasnosti ljudskih resursa poštujući pri tome organizacijske ciljeve, nadodaju da je ULJP kontinuirani proces kroz kojeg se osiguravaju pravi ljudi na pravim mjestima u pravo vrijeme. Proces je usmjeren postizanju ciljeva organizacije putem zapošljavanja, unapređenja, svrsishodne upotrebe ljudi, otpuštanja, a pri tome su osnovni elementi procesa organizacijski ciljevi Đuričin i Janošević (2009).

Prioritetni zadatak ULJP-a je pronalaženje pravih ljudi te ih nakon toga učiniti sposobnima i kompetentnima za ispunjenje ciljeva organizacije odnosno osigurati im uspješno prevladavanje problema koji im nailaze na putu navode Buntak i sur. (2013).

4.2. Razvoj i značaj ljudskih potencijala

Govoreći o razvoju i značaju ljudskih potencijala možemo reći kako važnost ljudi za organizacijsku uspješnost te općenito bavljenje ljudskim kadrom nije novo već se sve više spominje kako u literaturi tako i u praksi. Nadalje, bez razvoja i shvaćanja ljudskih potencijala suvremene organizacije ne mogu održavati svoje poslovanje na visokom nivou uspješnosti. Da razmišljamo u dobrome smjeru potvrđuju nam Jambrek i Penić (2008) koji kažu kako bavljenje ljudskim potencijalima zapravo nije novo već je relativno nov stvarni interes organizacija te njihovih menadžmenta za razvoj ljudskog potencijala iz kojega proizlazi ne samo uspješnost poslovanja već i opstanak organizacije. Jambrek i Penić (2008) navode kako se ljudski potencijali spominju već u 18.stoljeću kada je Adam Smith isticao važnost obrazovanja pojedinca za razvoj socijalnog okruženja. U 19.stoljeću Karl Marx je u određenim analizama stavio razvoj ljudi na prvo mjesto, a u 20. stoljeću važnost ljudi potvrđuje mnoštvo istraživanja koja su kao glavne točke istraživanja imala grupe, neformalne odnose i dr. Međutim, ljudskim se potencijalima tek u novije vrijeme daje zaslužena razina promatranja i razvoja te se dokazuje vrlo uska povezanost između stupnja obrazovanja ljudi i organizacijske uspješnosti Jambrek i Penić (2008).

Kako bi se ljudski potencijal razvijao i kako bi on imao značaj za određenu organizaciju treba ga shvaćati na pravi način. Slično mišljenje iznosi Kuka (2011) koji smatra da je za specifičnosti menadžmenta od izrazite važnosti ljudski potencijal no da za isti taj potencijal treba imati pravu politiku pribavljanja te trajnog ulaganja u njegov razvitak. Dakle, sve s ciljem kvalifikacije zaposlenika te njihove obuke za kvalitetno i uspješno obavljanje svih poslovnih zaduženja. Kuka (2011). Vujić (2010) se slaže s prethodnim no smatra da veliku važnost u razvoju i značaju ljudskih potencijala imaju lideri i menadžeri, nadalje smatra kako će ključna prednost nad konkurencijom u budućnosti biti sposobnost menadžera i lidera da kreiraju cjelokupno ozračje za razvoj ljudskih potencijala.

Današnje uspješne organizacije imaju razvijenu kvalitetnu i pravovremenu strategiju razvoja ljudskih potencijala, a bez takve strategije današnje organizacije ne mogu napredovati. Karaman Aksentijević i sur. (2008) kažu da današnje uspješne organizacije u prvi plan jasno stavljaju ljudske potencijale te njihov razvoj, a sve to izvode kroz prethodno navedenu strategiju koju zajedno kreiraju zaposlenici i nadređeni.

Ako razvoj ljudskih potencijala promatramo u najširem smislu, tada Žugaj (1991) navodi da se razvoj ljudskih potencijala odnosi na povećanje sposobnosti, znanja, umijeća ljudi itd. Na ove se autore nadovezuju Đuričin i Janošević (2009) te govore kako danas imamo sve veći broj suvremenih organizacija koja na temelju razvoja ljudskih resursa ostvaruju izrazito velike konkurentske prednosti, isto tako smatraju da se zbog toga danas velika pažnja posvećuje razvoju ovog specifičnog resursa.

Prethodno navedena strategija razvoja ljudskih potencijala mora imati i određene ciljeve kako bi ljudi zaduženi za ULJP i za sam razvoj znali što na kraju žele ostvariti i dobiti tom strategijom. Tako Karaman Aksentijević i sur. (2008) navode da su ciljevi strategije razvoja maksimizirati razvoj i iskorištavanje ljudskih sposobnosti kako bi se kontinuirano povećavala poslovna uspješnost organizacije. Niti jedan od ovih ciljeva ne može biti ostvaren, ako u organizaciji ne vlada pozitivno radno okruženje. Pozitivno radno okruženje postiže se zdravim timskim radom, kvalitetnim međuljudskim odnosima, brigom za radne kolege, uvođenjem noviteta u poslovanje koji olakšavaju svakodnevni rad itd. Karaman Aksentijević i sur. (2008).

Izrazito je važno napomenuti kako je za razvoj ljudskih potencijala od ključne važnosti ulaganje u znanje i obrazovanje samih kadrova. „Ulaganja u kvalitetu stanovništva i u znanje u velikoj mjeri određuju buduće izgledе čovječanstva. Odlučni proizvodni činitelji u poboljšanju blagostanja ljudi nisu prostor, energija i obradiva zemlja.“ (Žugaj, 1991, str.15). Karaman Aksentijević i sur. (2008) u potpunosti se slažu s prethodnim te nadodaju kako organizacije koje potiču razvoj svojih zaposlenika, omogućavajući im kontinuirano učenje i razvoj, postižu puno bolje rezultate na tržištu iz razloga veće motiviranosti zaposlenika, veće inovativnosti kao i kreativnosti za obavljanje svakodnevnih zadataka. Isto tako Karaman Aksentijević i sur. (2008) iznose jednu izrazito zanimljivu i točnu tezu, a to je da kvaliteta zaposlenika zapravo ovisi o njihovom znanju, željom za stjecanje novih znanja i iskustava te njihovoj volji za obavljanjem aktivnosti za koje su zaduženi stoga je za organizaciju najbitnije ulaganje u obrazovanje svojih zaposlenika.

Ljudski resursi s tendencijom učenja i kontinuiranog obrazovanja predstavljaju najznačajniji faktor razvoja i unapređenja organizacije te su oni nosač društva znanja Đuričin i Janošević (2009).

Također, za razvoj ljudskih potencijala i njihov značaj za organizaciju izrazito je važna organizacijska kultura. Tako nam Šporčić i sur. (2010) sugeriraju da se danas organizacijska kultura smatra ključnim faktorom za razvoj modernih organizacija i njihovih ljudskih potencijala te da se na organizacijskoj kulturi zasniva cjelokupno funkcioniranje i uspješnost organizacija. Uzimajući u obzir sve prethodno navedeno zaključujemo kako razvoj ljudskih potencijala u novijem vremenu ide u sve boljem smjeru. No, možemo se nadovezati kako su za razvoj vrlo bitni vođe odnosno stilovi vođenja menadžera, tako Landekić i sur. (2016) navode kako je za dobar razvoj i značaj ljudskih potencijala izrazito poželjan demokratski stil vođenja. Razlog tomu jest briga prema zaposlenima, plansko izvršavanje aktivnosti, uvažavanje mišljenja i zajedničko donošenje poslovnih odluka te davanje dovoljno prostora zaposlenima odnosno samostalnost u radu Landekić i sur. (2016).

5. Team building kao segment ULJP-a te sustav nagrađivanja

U modernom organizacijskom svijetu vrlo je bitno imati sposobne i savjesne zaposlenike koji će svoje obveze izvršavati korektno i na vrijeme no organizacija neće funkcionirati pravilno, ako ti zaposlenici nisu zadovoljni određenim uvjetima ili pak nisu zadovoljni s ostalim radnim kolegama. U ovome dijelu dotičemo se team building-a koji je izrazito važan za normalno funkcioniranje organizacije. Na prethodno se nadovezuje Fapohunda (2013) koji navodi da je team building (TB) proces koji određenoj grupi ljudi omogućava postizanje ciljeva, a sastoji se od mnoštva koraka kao što su: pobliže objašnjenje timskih ciljeva, prepoznavanje prepreka u procesu ostvarenja ciljeva, suočavanje s preprekama te postizanje ciljeva. Isto tako postoje različiti indikatori koji ukazuju na potrebu za TB-om kao što su: negativne reakcije na odluke menadžera, pritužbe, smanjena uključenost, niska produktivnost itd., no kada se organizacija odluči za provođenje TB, on mora imati određene ciljeve, a neki od njih su: povećanje produktivnosti i kreativnosti, poboljšanje komunikacije, postizanje boljih politika i procedura te motiviranje članova tima Fapohunda (2013).

Prilikom uspostavljanja kvalitetnih timova u organizaciji ponajviše je potrebno voditi brigu o tome da su oni svrsishodni te da zajedno dobro funkcioniraju, a u tome nam pomaže TB. Fapohunda (2013) se slaže s prethodnim no dodaje da je TB ponajviše usmjeren osiguravanju jasnih radnih ciljeva i klimi u organizaciji u kojoj postoji visok stupanj suradnje i zajedničkog rješavanja problema te smatra da se kroz TB poboljšava razina povjerenja i podrške među sudionicima tima. Na posljetku, Fapohunda (2013) osvrće se i na učinkovito funkcioniranje timova odnosno na učinkovite timove te navodi kako su oni vrlo pažljivo osmišljeni, a njihovo funkcioniranje zahtjeva odabir članova timova, pronalaženje vremena, osnaživanje članova timova, edukaciju članova za postizanje određene vještine i znanja te razvijanje zajedničkih ciljeva. Sve to s ciljem prevladavanja postojećih i nadolazećih izazova kako bi se suvremenim organizacijama pružala visoka razina prednosti nad konkurencijom. Fapohunda (2013).

U želji organizacija da svojim zaposlenicima pruže što bolje radne uvjete te određene beneficije, suvremene organizacije osvrću se sustavima nagrađivanja. Sustavi nagrađivanja mogu biti materijalni i nematerijalni, a Bartolić i Prelas Kovačević (2011) kažu kako je u samome početku postavljanja sustava nagrađivanja u suvremenim organizacija od izrazite važnosti definirati i funkcionalno razdvojiti materijalne od nematerijalnih oblika nagrađivanja. Navode nadalje, kako je u većini organizacija zastupljen materijalni sustav nagrađivanja odnosno kompenzacija za izvršen rad izražena u novcu – plaće zaposlenih. Bartolić i Prelas Kovačević (2011).

Slično navode Jambrek i Penić (2008) koji kažu kako se sustav nagrađivanja svrstava pod faktore ULJP-a točnije u institucionalne faktore. Institucionalni faktori su oni faktori kojima se uređuju različiti aspekti poslovanja, njima se utvrđuju uvjeti zapošljavanja, prava zaposlenika itd., a među njima se uređuju i oblici nagrađivanja koji mogu biti materijalni (novac i sl.) i nematerijalni (neradni blagdani, uvećana nagrada za rad noću, uvećana nagrada za prekovremeni rad, napredovanje, usavršavanje itd.) Jambrek i Penić (2008).

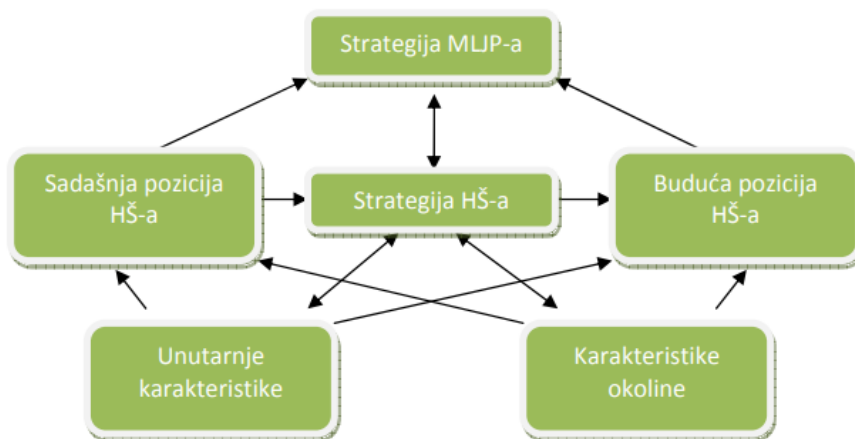
5.1. Ljudi u javnom poduzeću „Hrvatske šume“

Kao što smo već prethodno navodili mnogi menadžeri u organizacijama orijentirani su ka proizvodnji i prodaji materijalnih dobara te pri tome zanemaruju ljudsku zajednicu. Kako bi se tome stalo na kraj, organizacije poput Hrvatskih šuma (HŠ), predlažu provođenje određenih inicijativa. Tako Tipurić i sur. (2009) navode kako je u HŠ došlo do iste takve situacije u kojoj se počelo zanemarivati ljude, a glavni je cilj bio orijentiran proizvodnji i prodaji dobara no menadžeri u HŠ su to shvatili na vrijeme te je odluka, da se takva situacija promjeni, bila „Inicijativa za unapređenje službe za ljudske potencijale“ kojoj je cilj bio osigurati efikasno poslovanje kroz unapređenje rada službe za ljudske potencijale.

Tipurić i sur. (2009) nadalje navode, kako bi se ova inicijativa uspješno provela menadžeri HŠ-a bili su zaduženi za uspostavu i provođenje temeljne skupine aktivnosti koje su vođene kroz tri skupine poslova, a to su: administracija, pravni savjeti i sigurnost na radu, razvoj zaposlenika obračun plaće. Dakle, kroz ove tri temeljne skupine poslova menadžeri HŠ trebali su provesti inicijativu za unapređenje službe za ljudske potencijale.

Isto tako kroz ove tri skupine poslova moraju se definirati pod funkcije (11) koje će također obuhvaćati služba ljudskih potencijala a neke od njih su: strategijski menadžment ljudskih potencijala, planiranje potrebnog broja i strukture zaposlenih, motiviranje i nagrađivanje, radni odnosi, različite usluge zaposlenima itd. Dakle, ove su pod funkcije definirane kako bi olakšale provedbu same inicijative i kako bi razdijelile, samo po sebi, vrlo opsežno i zahtjevno upravljanje ljudskim potencijalima u HŠ.

Strategija organizacije kao što je HŠ u izrazito je uskoj vezi sa strategijom ULJP-a. Kroz takvu povezanost ULJP može dovesti HŠ iz pozicije u kojoj se nalazi sada u poziciju u kojoj se želi nalaziti u budućnosti, a koja je definirana strategijom razvoja HŠ. Kako bi bolje razumjeli prethodno rečeno pomoći će nam Slika 1. Tipurić i sur. (2009)



Slika 3: Odnos strategije Hrvatskih šuma d.o.o. i strategije upravljanja ljudskim potencijalima

Izvor:(Tipurić i sur., 2009, str. 126)

Na slici 1. prikazan je cjelokupni odnos strategije HŠ i strategije ULJP-a. Pomalo zbunjujuće na prikazanoj slici je dio na kojemu piše strategija MLJP-a no važno je napomenuti kako je upravljanje ljudskim potencijalima relativno nov izraz koji zamjenjuje izraz menadžment ljudskih potencijala što zapravo znači da je ULJP sinonim za nekadašnji MLJP.

Polako dolazimo do dijela gdje se konkretno dotičemo ljudi u javnom poduzeću Hrvatske šume. U nastavku ćemo reći nešto o planiranju potrebnog broja i strukture zaposlenih, oblikovanju poslova i radnih mjesta, pribavljanju i selekciji zaposlenika, praćenju i ocjenjivanju radne uspješnosti itd. Kada govorimo o planiranju potrebnog broja zaposlenih možemo reći kako je to proces koji je usmjeren ka budućim zahtjevima poslovanja i zadovoljenju potreba u smislu ljudskih potencijala, taj će proces unutar HŠ omogućiti povezivanje poslovanja i zahtjeva s ljudima. Tipurić i sur. (2009)

Ako situaciju planiranja ljudskih potencijala pogledamo sa strane samih ljudi koji su zaduženi za planiranje i raspodjelu ljudskih potencijala, tada ćemo vidjeti kako se zapravo suočavamo s ne tako malim problemom. Razlog zbog kojega dolazi do problema s planiranjem ljudskih potencijala i njihovom raspodjelom jest velik broj ljudi koji su zaposleni u Hrvatskim šumama. Kako bi riješili problem Tipurić i sur. (2009) u svojem radu navode kako je za sam proces planiranja ljudi potrebno izgraditi kvalitetan i cjelovit informacijski sustav ljudskih potencijala koji će pravodobno osigurati sve bitne informacije za izgradnju plana ljudskih potencijala u Hrvatskim šumama.

Tipurić i sur. (2009) nadalje navode kako bi jedan takav cjelovit informacijski sustav u sebi trebao sadržavati i informacije kao što su: radno iskustvo zaposlenih, obračun njihovih plaća, evidenciju zdravstvenog i ostalih osiguranja itd. Nadalje se dotičemo teme analize i oblikovanja poslova i radnih mjesta u Hrvatskim šumama.

Kako smo u prethodno navedenom vidjeli da je posao planiranja ljudskih potencijala izrazito kompliciran proces tako taj proces mora imati i određenu svrhu. Svrha procesa planiranja ljudskih potencijala jest pokrivanje radnih mjesta te poslova ljudskim potencijalima koji su kompetentni za određene pozicije. S prethodno navedenim slažu se Tipurić i sur. (2009) koji dodaju, ukoliko Hrvatske šume žele kvalitetno upravljati svojim ljudskim potencijalima, uspješno planirati ljudske potencijale, usklađivati individualne mogućnosti zaposlenika itd. tada je potrebno poznavati prirodu poslova, odgovornosti i dužnosti kao i još mnoštvo čimbenika koji mogu utjecati na ULJP. Kako bi sve navedeno spojili u jednu složnu cjelinu i kako bi stvari u Hrvatskim šumama funkcionirale na korektan način, Tipurić i sur. (2009) navode kako je potrebno provoditi analizu posla.

Analiza posla je složen proces u kojemu menadžment istražuje sadržaj i zahtjeve poslovanja unutar cjelokupne organizacije te na taj način osigurava pravodobne i kvalitetne informacije za uspješno rješavanje novonastalih problema i rješavanje postavljenih zadataka. Tipurić i sur. (2009) dijele isto mišljenje no nadodaju kako je pri tome procesu od izrazite važnosti podjela odgovornosti na službu ljudskih potencijala i menadžere odnosno, smatraju kako tada služba ljudskih potencijala i menadžeri trebaju imati podjednaku odgovornost. Prema Tipurić i sur. (2009), ako sve prethodno navedeno što se tiče ljudi uspijemo posložiti u skladnu cjelinu tada ljudski potencijali kao i sami ljudi u Hrvatskim šumama neće biti dovođeni u nikakvo pitanje već ćemo imati zavidan sustav ULJP-a.

5.2. Motivacija kao bitan segment upravljanja ljudskim potencijalima

Kada govorimo o motivaciji opće je poznato kako je ona izrazito bitna za svakog čovjeka koji želi napredovati u određenom spektru djelovanja bilo to napredak na radnome mjestu, fakultetu itd. No motivacija nije bitna samo za napredovanje, već možemo reći kako je „motiviran čovjek sretan čovjek“. Govoreći tako o motivaciji u okviru ULJP-a možemo reći kako je za kvalitetno odrađen ljudski rad odnosno posao i za ispunjenje svih postavljenih ciljeva organizacije najzaslužnija motivacija samih zaposlenika. Nadalje, dolazimo do izrazito zahtjevnog problema s kojima se sreće većina suvremenih organizacija, a to je kako kvalitetno motivirati svoje zaposlenike. U današnjem svijetu novac nije dovoljan, odnosno koliko god novca platimo nekog zaposlenog, s vremenom će to postati malo i nedovoljno.

S prethodno navedenim slaže se mnoštvo autora no Jambrek i Penić (2008) dodaju da kada čovjek sam sebe upita zbog čega on uopće ulaže napor, svoje vrijeme te se pušta u akciju tada se postavlja ono pravo pitanje čovjekove motivacije. Govoreći o motivaciji zapravo se ukazuje na određene unutarnje pokretačke sile pojedinca koje mogu biti pozitivne ali nerijetko mogu biti i negativne no iako su različite one potiču određeno drugačije ponašanje čovjeka Jambrek i Penić (2008). Buntak i sur. (2013) nadovezuju se na prethodno te navode kako kod čovjeka postoje dvije vrste motivacije a to su nematerijalna i materijalna motivacija.

O važnosti ljudske motivacije u radnoj okolini odnosno u organizaciji govori nam i to kako Buntak i sur. (2013) smatraju da je temeljni zadatak ULJP-a nakon pronalaska pravih ljudi, učiniti da oni budu sposobni za zajednički rad i da se uspješno nose sa svim problemima odnosno da budu izrazito motivirani. Tako su Buntak i sur. autori čak dva tehnička glasnika na temu motivacije odnosno obradili su temu nematerijalne motivacije kao i materijalne motivacije u funkciji ULJP-a u kojima su im mišljenja podjednaka no razlika je u vrsti same motivacije što ćemo u vidjeti u nastavku.

U današnjem načinu poslovanja organizacija najveća se borba vodi oko učinkovitosti organizacije. Učinkovitost organizacije očituje se kroz odnos uloženih resursa i dobivenih produkata no znamo kako je za postizanje visoke učinkovitosti najvažniji ljudski faktor stoga suvremene organizacije moraju ulagati u motivaciju svojih zaposlenika Jambrek i Penić (2008).

Kako smo prethodno naveli, postoje dvije vrste čovjekove motivacije, a to su nematerijalna i materijalna motivacija. U prošlim vremenima čovjekova motivacija odnosno motivacija zaposlenika svodila se na novac i materijalne stvari no dolaskom novih koncepata poslovanja materijalne stvari jednostavno su postale nedovoljne. U sferi nematerijalne motivacije Buntak i sur. (2013) slažu se s prethodnim te nadodaju kako se u današnjem poslovanju koristi mnogo vrsta nagrađivanja. U današnjim uvjetima plaća zaposlenika služi kao motivator dok je ona prava motivacija zaposlenicima zapravo bonus koji oni mogu ostvariti na svoju bazičnu plaću Buntak i sur. (2013). No i dalje govorimo o novcu kao glavnom sredstvu za motivaciju zaposlenih pa se nadalje možemo zapitati što kada zaposleni riješe svoje egzistencijalne probleme te im novac i bonusi jednostavno postanu nedovoljna motivacija?

Kada materijalno nagrađivanje ljudi postane nedovoljno tada na snagu stupa nematerijalna motivacija odnosno nenovčano nagrađivanje. Buntak i sur. (2013) u radu o nematerijalnoj motivaciji navode kako je nenovčano nagrađivanje vrlo važno jer ono obuhvaća širok spektar motivacijskih sredstava kao što su: službena vozila za zaposlene, manja odgovornost, viša pozicija u organizaciji itd. Jambrek i Penić (2008) nadovezuju se na prethodno te navode kako je za kvalitetno motiviranje zaposlenih bitan i menadžer koji će ih motivirati.

Menadžeri su ključne osobe kada se govori o motivaciji zaposlenih jer bi oni zapravo trebali imati visoka znanja o ljudskoj psihologiji. Današnji menadžeri sve više, na sreću, shvaćaju kako je njihov zadatak pronalazak pravih ljudi za određene zadatke te motivacija tih ljudi za ispunjenje svakodnevnih ciljeva te kroz takav način rada povećavati efikasnost poslovanja organizacije Jambrek i Penić (2008).

U okviru Hrvatskih šuma, sustavi nagrađivanja sastoje se od materijalnih i nematerijalnih elemenata. Tipurić i sur. (2009) navode kako se materijalni elementi nagrađivanja sastoje od financijske kompenzacije za rad, pretežito novca, ali nisu jedini način nagrađivanja zaposlenih. Nematerijalni elementi nagrađivanja u Hrvatskim šumama usmjereni su na zadovoljavanje čim više raznih zahtjeva zaposlenika kao što su slobodni dani, skraćeno radno vrijeme itd. Trenutno su materijalni elementi nagrađivanja i dalje neophodni ali nisu i dovoljan uvjet za razvoj zdrave motivacije unutar HŠ.

5.3. Konflikti među ljudima i njihov utjecaj na poslovanje

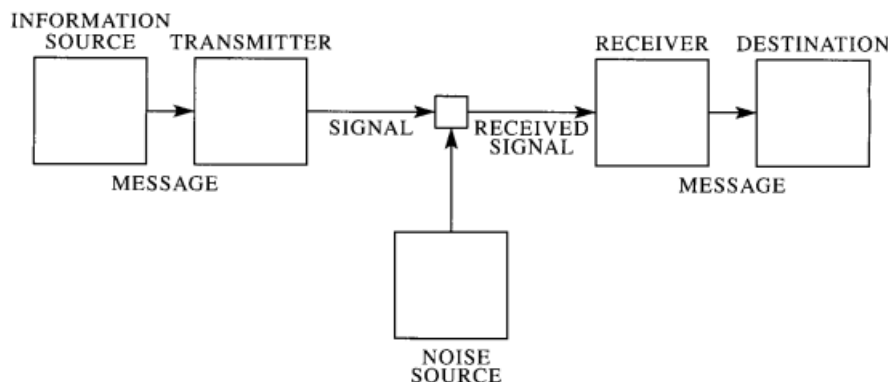
Dolazimo polako do vrlo osjetljivog djela za organizacijsko poslovanje, a radi se o konfliktima među ljudima odnosno ljudskim resursima. Možemo reći kako konflikti između ljudi nisu poželjni niti na jednom životnom području pa tako i u poslovanju organizacije. No isto tako možemo reći kako će konflikata među ljudima biti uvijek, ali zato sustav organizacije kao i ljudi koji su zaduženi za takve situacije trebaju poduzeti sve što je u njihovoj moći da taj konflikt smanje te da on ne utječe na cjelokupno poslovanje.

Prema De Dreu i sur. (2001) konflikt između ljudi nastaje zbog individualnog ponašanja osobe, grupnog ponašanja, ako se radi u grupama te ustroju same organizacije. Davanje važnosti upravljanju konfliktima u organizaciji može poboljšati efikasnost kao i zadovoljstvo u svakodnevnom poslovanju organizacije no za upravljanje konfliktima potrebni su određeni instrumenti De Dreu i sur. (2001).

S prethodno navedenim slažu se Tipurić i sur. (2009) koji se nadovezuju na temu konflikata u HŠ. Navode kako do konflikata u HŠ najviše dolazi kada je u pitanju interna revizija HŠ. Problem koji prethodi takvim konfliktima jest percipiranje osobe koja je zadužena za internu reviziju odnosno revizora kao „policajca“. Kako bi se izbjegle takve situacije kada je u pitanju interna revizija u HŠ, menadžeri HŠ prije svake interne revizije trebaju organizirati prethodne sastanke ili druge oblike komunikacije između revizora i ispitanika Tipurić i sur. (2009).

Nadalje De Dreu i sur. (2001) navode kako su neki od instrumenata za izbjegavanje konflikata u organizaciji upoznavanje ispitanika odnosno zaposlenika s poslovima revizije, menadžera za upravljanje konfliktima itd. Naglašavaju kako će to kod zaposlenika promijeniti perspektivu iz koje on gleda na takve poslove te će mu se ukazati na važnost provođenja takvih aktivnosti. Tipurić i sur. (2009) nadopunjavaju ovu misao te kažu kako primjerice prije prve interne kontrole izrazito važno upoznavanje ispitanika i revizora zbog boljeg razumijevanja razloga i svrhe provođenja takve kontrole te na taj način izbjegavanja konflikata velikih razmjera.

Miljković, Rijavec (2002) slažu se s prethodno navedenim no dodaju kako konflikti mogu nastati na razini pojedinca te na razini organizacije. Kada govorimo o konfliktima na razini pojedinca oni mogu nastati zbog individualnog ponašanja određenog pojedinca, zbog šumova u komunikacijskom kanalu itd. S druge strane konflikti na razini organizacije mogu nastati zbog promjena u organizacijskoj strukturi, nejasnih ciljeva organizacije itd. Važno je napomenuti kako se svaki konflikt može rješavati dobrim i zdravim kompromisom između svih uključenih Miljković, Rijavec (2002).



Slika 4: Opis nastanka šuma u komunikacijskom kanalu

Izvor: (Shannon, 2001, str.4)

Na prethodnoj slici prikazan je nastanak šuma u komunikacijskom kanalu između sugovornika. Shannon (2001) navodi kako izvor informacije može biti nekakva poruka koja dalje putem posrednika putuje kroz komunikacijski kanal u obliku signala. U tom trenutku putovanja poruke kroz komunikacijski kanal može doći do šuma (glasni zvukovi, više sugovornika itd.) koji će „izobličiti“ poruku. Primatelj će tada primiti takvu novonastalu poruku te sam smisao poslane poruke nije više isti kao kod primljene poruke.

5.4. Team building i razvoj međuljudskih odnosa u suvremenim organizacijama

Dolazimo do još jedne izrazito važne teme za poslovanje suvremenih organizacije uključujući u to i HŠ. Nasuprot konfliktima koji su prethodno detaljno obrađeni postoji team building odnosno izgradnja tima. Izgradnja dobrog i kvalitetnog tima kao i izgradnja samih kvalitetnih odnosa između sudionika tima ne može doći sama od sebe stoga se suvremene organizacije kao što su HŠ trebaju pobrinuti za to.

Fapohunda (2013) navodi kako je izgradnja tima, koji posjeduje zdrave i kvalitetne odnose među ljudima, važna tema u poslovnoj klimi u kojoj organizacije žele izgraditi timske strukture. Isto tako Fapohunda (2013) misli kako kroz izgradnju timske strukture raste profitabilnost, produktivnost te kvaliteta usluge ako se radi o uslužnoj djelatnosti. Navodi nadalje kako izgradnja kvalitetnog tima sa zdravim međuljudskim odnosima unutar tima uključuje širok izbor aktivnosti koje su usmjerene na povećanje učinka samog tima. Izgradnja tima je važan čimbenik u svakom okruženju, a njen fokus je specijalizirati se za izvlačenje onog najboljeg iz svakog pojedinog tima, osigurati organizacijski samorazvoj, pozitivnu komunikaciju između svih prisutnih itd. Fapohunda (2013).

Kada je riječ o HŠ za izgradnju tima odnosno team building zadužena je služba korporativnih komunikacija. Tipurić i sur. (2009) navode da je izgradnja tima odnosno team building jedan od glavnih preuvjeta kako bi se pojačao organizacijski duh.

„Kako bi se pojačao organizacijski duh, služba korporativnih komunikacija treba poduzeti sljedeće aktivnosti:

- organizaciju internih korporativnih društvenih događaja; • organizaciju team buildinga,
- organizaciju internih natjecanja,
- organizaciju interne edukacije i usavršavanja,
- publikacije internog glasila (koje ujedno služe i kao moćni komunikacijski kanal),
- darivanje i nagrađivanje zaposlenika.“ (Tipurić i sur., 2009, str. 193.)

Team building ne trebaju biti aktivnosti koje su vezane za ogromne izdatke i troškove određene organizacije. On bi trebao biti instrument pomoću koji će spojiti ljude koji će kroz njegove aktivnosti osnažiti svoje odnose te donijeti nešto dobro organizaciji Fapohunda (2013).

U nastavku ovog rada nalazi se rezultat provedenog intervjua sa zaposlenicom HŠ u kojoj se također osvrćemo na neku od prethodno navedenih tema kao što su: motivacija zaposlenika, konflikti u organizaciji, team building itd.

6. Rezultat intervjua provedenog sa zaposlenicom poduzeća Hrvatske šume

Kako bi ovaj rad bio potkrijepljen informacijama „iznutra“, proveden je intervjui sa zaposlenicom HŠ. Za početak je bitno napomenuti kako niti jedna od ovih informacija nije dio poslovne tajne te su prije dijeljena informacija obavješteni direktor kao i šefovi i voditelji koji su dali odobrenje dijeljenja ovih informacija.

Metodologija provođenja intervjua vrlo je jednostavna. Zaposlenici koja obnaša dužnost tajnice te voditeljice sektora za ljudske potencijale u HŠ Našice postavljeno je 14 pitanja na koja je ona odgovarala po postavljenom pitanju odnosno slijedom pitanje-odgovor.

Intervju je proveden 07.04.2022. nakon jednog klasičnog radnog dana u prostorijama HŠ u Našicama. Bitno je napomenuti kako su pitanja za provođenje ovog intervjua sastavljena prije navedenog datuma te su poslana zaposlenici (koja je pritom htjela ostati anonimna odnosno nije htjela da se u radu navodi njeno ime i prezime) kako bi ona pronašla odgovore za koje možda nije bila toliko sigurna u samome početku.

Kao što je prethodno navedeno intervjui je tekao slijedom pitanje-odgovor. Dakle prvo je ispitivač postavio pitanje, a potom je zaposlenica dala odgovor na postavljeno pitanje. U daljnjem tekstu „**Pitanje:**“ , „**Odgovor:**“.

Pitanje: Na koji se način dijele poslovi u Hrvatskim šumama? Koji se sve kriteriji pritom uzimaju u obzir? Možete li navesti neki konkretan primjer?

Odgovor: Poslovi i zaduženja u HŠ d.o.o. se dijele odnosno raspoređuju prema sistematizaciji koju donosi Uprava društva, odnosno Direkcija. Dakle određuju se radna mjesta, brojevi izvršitelja za pojedino radno mjesto, te opis poslova i radnih zadataka koje pojedini izvršitelj mora obavljati. Ali i svaki zaposlenik može dobiti zadatak od svog neposrednog rukovoditelja. Neki od kriterija koji se pri tome uzimaju u obzir su stupanj obrazovanja, radno iskustvo itd.

Pitanje: Kako se motiviraju zaposlenici od strane njihovih nadređenih? Možete li to potkrijepiti nekim stvarnim primjerom?

Odgovor: Nedavno je donesen Pravilnik o nagrađivanju radnika koji još nije u primjeni u punom smislu. Za sada jedino možemo reći da radnici u proizvodnji na neki način imaju dodatnu motivaciju jer su plaćeni po izvršenju norma. Što bolje izvršenje, to im je plaća bolja i veća, što ih dodatno motivira na bolji i efikasniji rad i izvršenje radnih zadataka.

Pitanje: Postoji li sustav nagrađivanja (božićnice, uskrsnice, rođendani...) te je li nagrađivanje svake godine isto ili se mijenja?

Odgovor: Po pitanju nagrađivanja dobijemo: božićnicu, uskrsnicu, stimulacije odnosno nagradu radniku za uspješno poslovanje, dar za djecu i jubilarne nagrade. Visina stimulativnog dijela nagrađivanja ovisi o rezultatima poslovanja i ona se mijenja.

Božićnice i uskrsnice su određene u visini neoporezivog iznosa prema Pravilniku o porezu na dohodak za blagdane.

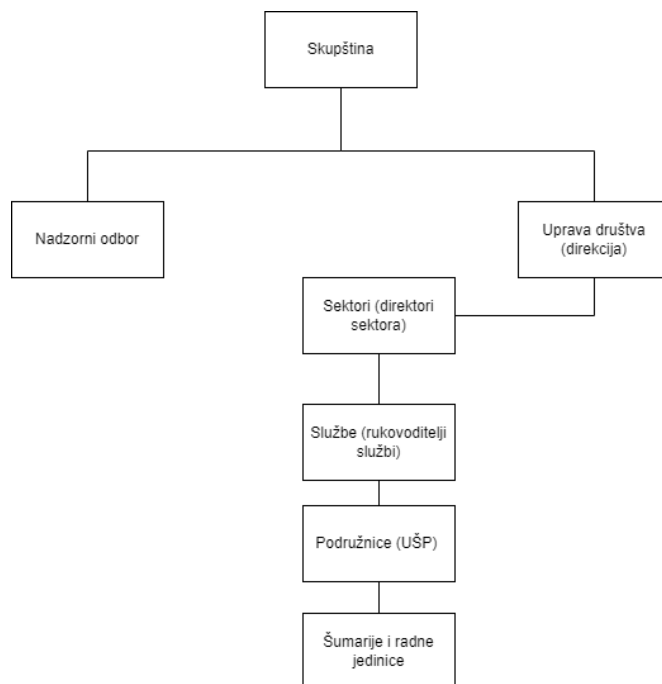
Jubilarne nagrade se isplaćuju za 10, 15, 20, 25, 30, 35 i 40 godina radnog staža i isto su utvrđene Pravilnikom o porezu na dohodak.

Pitanje: Dolazi li do konflikata među zaposlenicima te kako se oni uspijevaju riješiti?

Odgovor: Što se konflikata među zaposlenicima tiče, mogu reći da ih ima puno više nego prije. Prvenstveno zbog opće poznate krize, a zatim po pitanju narušenih međuljudskih odnosa među zaposlenicima. Dosta je čimbenika koji utječu na sve to. Prvenstveno nezadovoljstvo pojedinaca zbog povećanog obujma posla u odnosu na druge radne kolege. Zatim karakterne osobine pojedinaca. Te naposljetku situacija koju je izazvala epidemija Covid-19. Često se takve situacije smiruju i rješavaju unutar odjela, odnosno rukovoditelji odjela rješavaju nastalu problematiku. Nerijetko se dogodi da Voditelj uprave mora reagirati ili rješavati nastali problem.

Pitanje: Što možete reći o organizacijskoj strukturu u Hrvatskim šumama? Je li hijerarhija jako ili slabo naglašena?

Odgovor: Po pitanju organizacijske strukture može se reći da je strogo naglašena. Naime, na vrhu strukture se nalazi SKUPŠTINA HŠ-a; zatim NADZORNI ODBOR i UPRAVA DRUŠTVA (koju čine: Predsjednik Uprave i 2 člana Uprave); SEKTORI; SLUŽBE za određene djelatnosti (proizvodnja, financije, komercijala,...); PODRUŽNICE (UŠP); ŠUMARIJE I RADNE JEDINICE.



Slika 5: Organizacije jedinice HŠ.

Izvor: autorski grafički prikaz na temelju odgovora ispitanika intervjua

Sve bitne odluke u poslovanju ili ljudskim faktorima niti jedna organizacijska jedinica ne donosi bez Uprave Društva ili čak Nadzornog odbora i Skupštine.

Pitanje: Postoji li u Hrvatskim šumama neki vid team building-a, te ako da, kako se on najčešće provodi?

Odgovori: U Hrvatskim šumama se ne primjenjuje team building, tj. ukinut je od početka pandemije Covid-a 19. Inače su se organizirale svake godine Radničke sportske igre (sindikalne) i to u dvije skupine, s obzirom da imamo dva sindikata HŠŠ (Hrvatski sindikat šumarstva) i SITŠ (Sindikata inženjera i tehničara šumarstva).

Pitanje: Kako se rješavaju pitanja nedostatka radnog kapaciteta prilikom veće količine bolovanja i sl., ako uopće postoje takvi problemi?

Odgovor: U slučaju nedostatka radnog kapaciteta (duža bolovanja, razne spriječenosti dolaska na posao) se rješava raspodjelom poslova na postojeće radnike koji su prisutni. Dakle nema novog zapošljavanja radnika do povratka onih koji su spriječeni. Eventualno ako se radi o slučajevima kada su predviđeni izostanci na nekoliko mjeseci ili duže, uzimaju se STALNI SEZONCI, tj. ljudi s kojima se sklopi ugovor o sezonskim poslovima.

Pitanje: Koliko je ljudi u jednoj jedinici Hrvatskih šuma zaduženo za upravljanje ljudskim potencijalima te koji su njihovi poslovi?

Odgovor: Na nivou HŠ d.o.o. postoji 3 izvršitelja zadužena za upravljanje ljudskim potencijalima koji su centralizirani pri Direkciji. Jedan je Viši stručni suradnik za ljudske potencijale i dva stručna suradnika. Na nivou UŠP postoje stručni suradnici za radne odnose. Njihovi zadaci su:

- vođenje evidencija o kadrovima;
- čuvanje personalnih dosjea radnika;
- prijave i odjave radnika;
- obuka radnika za obavljanje različitih poslova;
- upućivanje radnika na liječničke preglede;
- praćenje isteka uvjerenja;
- dostava podataka (potvrda) o radnicima HZZO-u i HZMO-u;
- izrada izvješća o radnicima; ... itd.

Pitanje: Koji su najveći izazovi s kojima se suočavaju odgovorni za upravljanje ljudskim potencijalima posljedice, a vezano uz planiranja ljudi potrebnih organizaciji?

Odgovor: Najveći izazovi s kojima se suočavaju odgovorni za upravljanje ljudskim potencijalima su npr. Centralizacija, odnosno sve odluke donosi Direkcija koja zapravo i u potpunosti ne zna stvarne potrebe radnika na pojedinim UŠP.

- Zatim se tu još nalazi i faktor: Tržišne radne snage:

- koje je sve manje zbog migracija ljudi u europske zemlje,

- neatraktivni poslovi (sjekači),

- nedovoljno plaćeni poslovi (zbog opasnosti s kojima se suočavaju radnici na terenu i zbog težine posla).

Posljedice su: sve teže nalaženje radne snage, pogotovo u ruralnim sredinama.

Pitanje: Na koji se način zapravo planiraju ljudski potencijali u Hrvatskim šumama? Možete li detaljnije opisati taj proces?

Odgovor: U HŠ d.o.o. se ljudski potencijali zapravo planiraju na temelju sistematizacije i godišnjeg plana potreba za radnicima. Odnosno, temeljem sistematizacije se određuje broj izvršitelja za pojedino radno mjesto. Ako su neka radna mjesta upražnjena, u tekućoj godini se pravi godišnji plan potreba radnika ali za iduću godinu.

Pitanje: Postoji li određeni softver koji pomaže pri samome planiranju ljudi, te ako da, na koji način on funkcionira?

Odgovor: Kod nas ne postoji softver za planiranje ljudskih potencijala.

Pitanje: Prilikom dodjele poslova, ako dođe do konflikta među ljudima, na koji način najefikasnije i najbrže postizete kompromis?

Odgovor: U konfliktnim situacijama postoje odgovorne osobe kojima se radnici mogu obratiti za pomoć. Radnik se obraća svom nadređenom. U složenijim situacijama, odnosno većeg problema radnici se mogu obratiti Sindikalnim povjerenicima ili Povjerenicima Radničkog vijeća. Nakon toga se problemi razmatraju i rješavaju u Pravnom sektoru pri Direkciji ili čak pri Nadzornom odboru.

Pitanje: Uspijevate li na vrijeme izvršavati sva planiranja i podjele ljudi te na koji način to izvodite?

Odgovor: Sva planiranja i podjele ljudi se na vrijeme uspiju izvesti na način kako je gore već navedeno, tj. poslovni procesi, odnosno Plan potreba radnika se ponavlja svake tekuće godine za iduću godinu.

Pitanje: Možete li opisati kako se provodi selekcijski postupak u Hrvatskim šumama, i to za izvršna mjesta s manjom odgovornošću, te za radna mjesta s višom odgovornošću?

Odgovor: Selekcijski postupak u HŠ d.o.o. u slučaju manjka radnika raspisuje natječaje. Postoje interni i vanjski natječaji. Pri internim natječajima se smatra izbor radnika unutar postojećeg sustava HŠ d.o.o., odnosno radnika koji su već zaposleni pa im se daje mogućnost prijave na konkretno novo radno mjesto. U slučajevima kada postojeći radnici ne zadovoljavaju kriterije (uvjete), raspisuje se vanjski natječaj na koji se mogu prijaviti vanjske osobe, koje su van sustava. Za vanjske natječaje je potrebno: - dostaviti potrebnu dokumentaciju (svjedodžbe, diplome, raznorazna uvjerenja o položenim kvalifikacijama);

- obavljaju se interview-i i testiranja pri kojima se stječu određeni dodatni bodovi;

- te provjere sposobnosti (liječnički pregledi).

7. Zaključak

U ovome radu prošli smo kroz neke ključne smjernice upravljanja ljudskim potencijalima u javnom poduzeću Hrvatske šume. Jedan od zaključaka koji su se nametnuli jest taj da se danas još uvijek ne pridodaje dovoljno pažnje upravljanju ljudskim potencijalima kako u ostalim organizacija tako i u Hrvatskim šumama. Još jedan bitan zaključak koji je izvučen iz ovog rada jest taj da se suvremene organizacije kao i HŠ moraju više fokusirati na razvoj svojih ljudskih potencijala jer su oni krucijalan preduvjet za uspješnost i efikasnost organizacije. Od ljudi kreće sve i ako u organizaciji ne postoji dobar sustav upravljanja njima, organizacija jednostavno ne može uspjeti u izvršavanju svojih ciljeva.

Nadalje iz rezultata provedenog intervjua može se zaključiti kako u HŠ postoji sustav upravljanja ljudima koji nije toliko dobro organiziran, a koji bi se određenim promjenama mogao dovesti na zavidnu razinu. Isto tako možemo primijetiti kako su načini nagrađivanja ljudi te načini rješavanje konflikata i povećanja motivacije u HŠ pomalo zastarjeli. Smatram da se uvođenjem određenih promjena u sustav nagrađivanja zaposlenika, sustav motiviranja zaposlenika i sustav rješavanja konflikata, sama uspješnost i efikasnost HŠ kao suvremene organizacije može uvelike poboljšati. Zaposlenici su navikli da se sustavi nisu mijenjali od osnutka same organizacije te smatram da im to postaje pomalo „dosadno“. Ovaj bi se problem mogao riješiti uvođenjem određenih inovacija te suvremenih edukacija u samo poslovanje HŠ koje bi zasigurno zaposlenicima dali osjećaj suvremenog zaposlenika organizacije kao što su HŠ.

Neovisno o temi ovog rada, glavni zaključak samog rada jest da organizacije u Republici Hrvatskoj(RH) uključujući i HŠ moraju sustavno unaprjeđivati vlastito ULJP jer su zdravo radno okruženje, zdravi međuljudski odnosi i sami ljudi ključ za buduće uspjehe. Isključivo se prethodno navedeno odnosi na RH u kojoj mišljenje da su ljudi glavni i najbitniji resurs organizacije još uvijek ne postoji kod svih organizacija.

Važno je napomenuti kako se od proteklih godina vidi napredak u ULJP u Hrvatskim organizacijama uključujući u to i HŠ no još uvijek to nije dovoljno da bi se postizali uspjesi inozemnih razmjera. Kod nekih modernih organizacija ULJP je doveden na zavidnu razinu dok kod većine još uvijek nije, ali smatram da će dolaskom novih generacija i taj problem ubrzo biti riješen.

8. Literatura

- [1] Bartolić, Z., & Prelas Kovačević, A. (2011). Sustav praćenja kompetencija, radne uspješnosti i nagrađivanja radnika. *Praktični menadžment: stručni časopis za teoriju i praksu menadžmenta*, 2(1), 81-91.
- [2] Buntak, K., Droždek, I., & Kovačić, R. (2013). Materijalna motivacija u funkciji upravljanja ljudskim potencijalima. *Tehnički glasnik*, 7(1), 56-63.
- [3] Buntak, K., Droždek, I., & Kovačić, R. (2013). Nematerijalna motivacija u funkciji upravljanja ljudskim potencijalima. *Tehnički glasnik*, 7(2), 213-219.
- [4] De Dreu, C. K., Evers, A., Beersma, B., Kluwer, E. S., & Nauta, A. (2001). A theory-based measure of conflict management strategies in the workplace. *Journal of Organizational Behavior: The International Journal of Industrial, Occupational and Organizational Psychology and Behavior*, 22(6), 645-668.
- [5] Dujanić, M. (2006). Osnove menadžmenta. Veleučilište u Rijeci, Rijeka, 153-166.
- [6] Đuričin, D., & Janošević, S. (2009). STRATEGIJSKA ANALIZA LJUDSKIH RESURSA. *Economic Themes*, 47(1).
- [7] Džubur, S. (2003). Uloga ljudskih resursa u suvremenom poslovanju. *Naše more*, 50(1-2), 44-49.,
- [8] Fapohunda, T. M. (2013). Towards effective team building in the workplace. *International journal of education and research*, 1(4), 1-12.
- [9] Horvat, G. (2009). Unapređenje poslovanja šumarije razvojem osnovnih funkcija upravljanja. *Šumarski list*, 133(1-2), 39-51.
- [10] Jambreč, I., & Penić, I. I. (2008). Upravljanje ljudskim potencijalima u poduzećima – ljudski faktor, motivacija zaposlenika kao najvažniji čimbenici uspješnosti poslovanja poduzeća. *Zbornik pravnog fakulteta Sveučilišta u Rijeci*, 29(2), 1181-1206.
- [11] Karaman Aksentijević, N., Ježić, Z., & Đurić, K. (2008). Upravljanje ljudskim potencijalima kao pretpostavka inovativnosti i uspješnosti poslovanja. *Informatologia*, 41(1), 46-50.
- [12] Kuka, E. (2011). Menadžment ljudskih resursa. *Praktični menadžment: stručni časopis za teoriju i praksu menadžmenta*, 2(2), 64-66.
- [13] Landekić, M., Šporčić, M., Martinić, I., Bakarić, M., & Lepoglavec, K. (2016). Utjecaj stilova vodstva na upravljanje i organizacijsku kulturu šumarskog poduzeća. *Šumarski list*, 140(1-2), 17-27.
- [14] Miljković, D., & Rijavec, M. (2002). Kako rješavati konflikte. Zagreb: IEP.
- [15] Pološki Vokić, N. (2004). Menadžment ljudskih potencijala u velikim hrvatskim poduzećima. *Ekonomski pregled*, 55(5-6), 455-478.
- [16] Shannon, C. E. (2001). A mathematical theory of communication. *ACM SIGMOBILE mobile computing and communications review*, 5(1), 3-55.

- [17] Šporčić, M., Landekić, M., Vondra, V., & Anić, Z. (2010). Informacija o organizacijskoj kulturi u hrvatskom šumarstvu. Nova mehanizacija šumarstva: *Časopis za teoriju i praksu šumarskoga inženjerstva*, 31(1), 15-26.
- [18] Tipurić D., Hruška D., Slišković T., Belak V., Dabić M., Dulčić Ž., ... Zoraja J. (2009). Strateške inicijative za unaprjeđenje poslovanja Hrvatskih šuma d.o.o.. *Knjiga 3*.
- [19] Vujić, V. (2008). Promjene u funkciji upravljanja ljudskim potencijalom. *Informatologia*, 41(3), 189-195.
- [20] Vujić, V. (2010). Upravljanje promjenama i ljudskim kapitalom. *Informatologia*, 43(2), 90-95.
- [21] Wood, S. (1999). Human resource management and performance. *International journal of management reviews*, 1(4), 367-413.
- [22] Žugaj, M. (1991). O razvoju ljudskih resursa. *Journal of information and organizational sciences*, (15), 247-261.

9. Popis slika

Slika 1: Četiri ključne varijable procesa vođenja	6
Slika 2: Kružni tok kontrole	8
Slika 3: Odnos strategije Hrvatskih šuma d.o.o. i strategije upravljanja ljudskim potencijalima	17
Slika 4: Opis nastanka šuma u komunikacijskom kanalu	22
Slika 5: Organizacije jedinice HŠ.	27

10. Popis tablica

Tablica 1: Razlike u osobinama menadžera i vođe	7
---	---