

Pregled i usporedba arhitektura chipsetova temeljenih na Intelu i AMD-u

Medenjak, Karla

Undergraduate thesis / Završni rad

2021

Degree Grantor / Ustanova koja je dodijelila akademski / stručni stupanj: **University of Zagreb, Faculty of Organization and Informatics / Sveučilište u Zagrebu, Fakultet organizacije i informatike**

Permanent link / Trajna poveznica: <https://urn.nsk.hr/urn:nbn:hr:211:062579>

Rights / Prava: [Attribution-NoDerivs 3.0 Unported/Imenovanje-Bez prerada 3.0](#)

Download date / Datum preuzimanja: **2025-01-13**



Repository / Repozitorij:

[Faculty of Organization and Informatics - Digital Repository](#)



**SVEUČILIŠTE U ZAGREBU
FAKULTET ORGANIZACIJE I INFORMATIKE
VARAŽDIN**

Karla Medenjak

**PREGLED I USPOREDBA ARHITEKTURA
CHIPSETA TEMELJENIH NA INTELU I
AMD-U**

ZAVRŠNI RAD

Varaždin, 2021.

SVEUČILIŠTE U ZAGREBU

**FAKULTET ORGANIZACIJE I INFORMATIKE
VARAŽDIN**

Karla Medenjak

Matični broj: 45886/I-17

Studij: Informacijski sustavi

(ili Poslovni sustavi, Ekonomika poduzetništva, Primjena informacijske tehnologije u poslovanju, Informacijsko i programsko inženjerstvo, Baze podataka i baze znanja, Organizacija poslovnih sustava, Informatika u obrazovanju)

**PREGLED I USPOREDBA ARHITEKTURA CHIPSETA
TEMELJENIH NA INTELU I AMD-U**

ZAVRŠNI RAD

Mentor/Mentorica:

Izv. Prof. dr. sc. Igor Balaban

Varaždin, lipanj 2021.

Karla Medenjak

Izjava o izvornosti

Izjavljujem da je moj završni/diplomski rad izvorni rezultat mojeg rada te da se u izradi istoga nisam koristio drugim izvorima osim onima koji su u njemu navedeni. Za izradu rada su korištene etički prikladne i prihvatljive metode i tehnike rada.

Autor/Autorica potvrdio/potvrdila prihvaćanjem odredbi u sustavu FOI-radovi

Sažetak

Tema rada je pregled i usporedba arhitektura chipseta temeljenih na Intelu i AMD-u. Rad se bavi osnovnim objašnjenjem pojmova vezanih za specifikacije pojedinog chipseta, definicijom chipseta, objašnjenjem funkcioniranja, povijesti Intela i AMD-a. U principu, chipset je jedna od ključnih komponenta za rad svakog računala. Sastoji se od dva dijela, odnosno od Northbridge-a i od Southbridge-a koji su zajedno povezani u jednu cjelinu i zaduženi su za reguliranje protoka informacije između svih preostalih komponenti nekog računala. Ključno je doći do određenog zaključka vezanog za bolji chipset. Do zaključka se došlo tako da su se usporedile vrijednosti specifikacija koje se nalaze unutar tablica. Specifikacije koje se uspoređuju su broj PCIe sabirnica, broj USB portova, broj SATA portova, brzina prijenosa podataka putem sabirnica i tako dalje. Kada se govori o prvoj i drugoj generaciji chipseta, misli se na zadnje dvije generacije chipseta koji su dostupni na tržištu. Usporedbom specifikacija prve generacije AMD chipseta dolazi se do zaključka da je najbolji chipset X470, dok usporedbom druge generacije AMD-ovih chipseta, zaključeno je da je najbolji chipset X570. Ako se pogleda Intel strana, usporedbom je zaključeno da je u prvoj generaciji najbolji chipset Z390, dok je u drugoj generaciji najbolji chipset W480. Nakon usporedbe chipseta svake pojedine tvrtke, dolazi do usporedbe na temelju prve generacije Intela i AMD-a i druge generacije. Između Intelova Z390 chipseta i AMD-ova X470, prema specifikacijama, određeno je da je AMD-ov X470 bolji chipset kod usporedbe prve generacije. Kod usporedbe druge generacije između Intelova chipseta W480 i AMD-ova chipseta X570 pokazalo se da je AMD-ov X570 bolji od Intelova W480 chipseta. Podaci za specifikacije su preuzeti sa stranica Intela i AMD-a. Bitno je naglasiti da su kod arhitekture zamijećene vidne razlike između povezivanja komponentata na matičnoj ploči.

Ključne riječi: chipset, arhitektura, sabirnica, brzina

Sadržaj

Sadržaj	iii
1. Uvod	1
2. Chipset	2
2.1. Razvoj chipseta.....	2
2.2. Način rada chipseta	2
2.3. Osnovni pojmovi	5
2.4. Položaj chipseta na matičnoj ploči.....	7
3. AMD	8
3.1. Prva generacija	8
3.2. Druga generacija.....	9
4. Intel.....	11
4.1. Prva generacija	11
4.2. Druga generacija.....	13
5. Usporedba	17
5.1. Usporedba prve generacije	17
5.1.1. Prikaz arhitektura prve generacije	17
5.1.2. Usporedba X470 i Z390	20
5.2. Usporedba druge generacije	23
5.2.1. Prikaz arhitektura druge generacije	23
5.2.2. Usporedba X570 i W480	25
6. Zaključak	28
Popis literature	30
Popis slika	32
Popis tablica.....	33

1. Uvod

Tema završnog rada je pregled i usporedba arhitektura chipseta temeljenih na Intelu i AMD-u. Intel i AMD, jedne su od vodećih tvrtki koje se bave proizvodnjom računalnih komponenti, pa time i chipseta. Kada se govori o usporedbi dviju generacija chipseta, misli se na dvije posljednje generacije svake tvrtke.

Chipset je jedna od glavnih sastavnica svakog računala, odnosno ona je glavna poveznica između ostalih računalnih komponenti. Dakako, svaki se chipset po nečemu razlikuje, bilo prema vrsti sabirnica koje koriste, brzini rada, ulogama pojedinih dijelova ili prema samoj arhitekturi.

Kako bi se sve navedeno moglo usporediti, unutar završnog rada, nalazit će se slike arhitektura pojedinih chipseta s objašnjenjima, grafički i tablični prikazi specifikacija uz objašnjenja te konačna komparacija. Nakon detaljne usporedbe dviju generacija chipseta, napraviti će se detaljna usporedba dvaju chipseta, prema stranama specifikacije kao što su brzina sabirnica, broj PCIe traka, broj mogućih USB uređaja, broj SATA portova i tako dalje, odnosno usporedba najboljeg Intelovog chipseta i najboljeg AMD-ovog uz neke dodatne specifikacije.

Dakle, cilj ovog završnog rada je, naglasiti sve razlike i sličnosti arhitekture pojedinih chipseta temeljenih na izradi od strane dvije vodeće tvrtke, odnosno Intela i AMD-a.

2. Chipset

Chipset se odnosi na komponentu koja je zadužena za protok podataka između preostalih komponenta računala, odnosno na protok podataka između procesora, grafičke kartice, RAM-a, ostale memorije (Hard Disk, SSD) i periferije. Chipset se nalazi na matičnoj ploči i njegova je glavna zadaća omogućavanje komunikacije između povezanih komponenti s njegovog centraliziranog položaja. Bitno je naglasiti da chipset određuje kompatibilnost između svih preostalih komponenti. Prema tome, ako bilo koja od povezanih komponenti ne komunicira s chipsetom, tada ta komponenta ne može primiti ili slati informacije s matične ploče. [1]

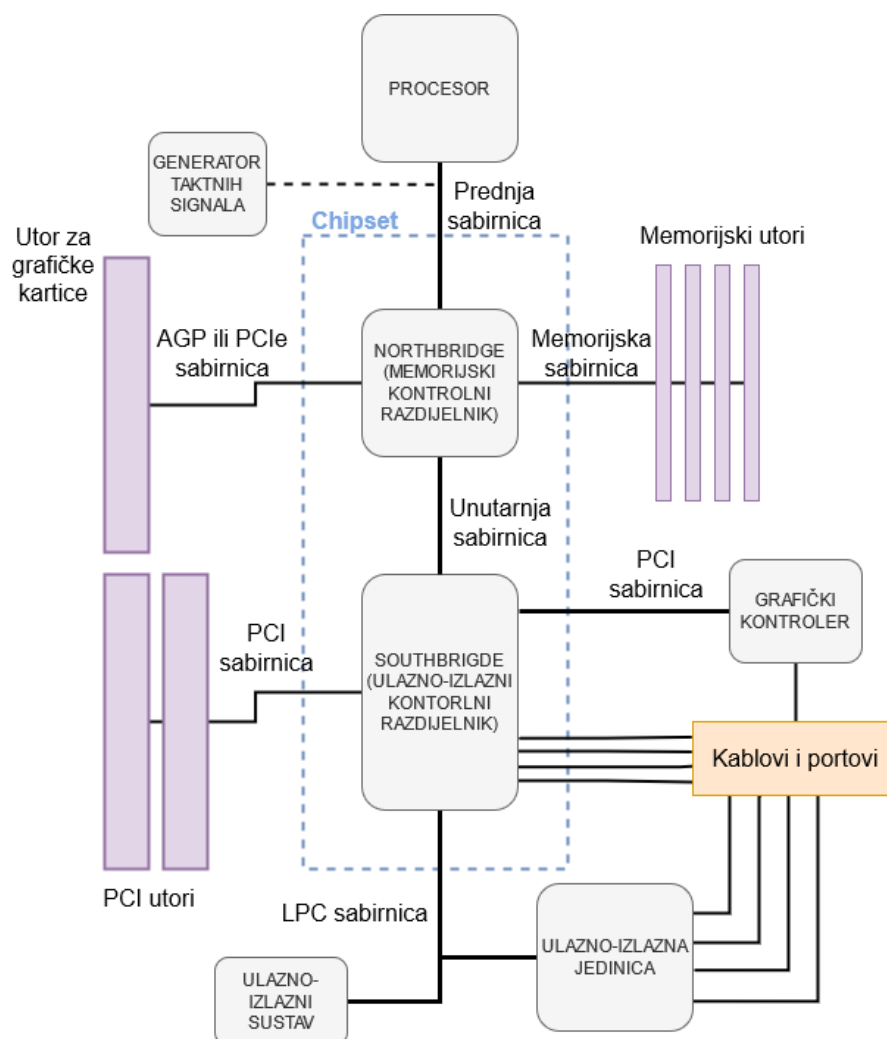
2.1. Razvoj chipseta

Bitno je naglasiti da, kao i sva tehnologija, i chipset ima veliki zamah u svom napretku pa zbog toga u današnje vrijeme dolazi do velike promjene u integraciji chipseta u odnosu na prošlost. Danas je chipset integriran na matičnu ploču i on omogućava komunikaciju svim komponentama. U prošlosti, postojalo je više čipova unutar jednog računala gdje je svaki od njih obavljao određenu funkcionalnost. Svaka komponenta imala je jedan svoj manji, integrirani čip koji je služio za komunikaciju. Dakle, postojao je posebni čip za procesor, grafičku karticu, RAM, periferiju (na primjer, posebno za miš, tipkovnicu, itd.) i preostale komponente. S vremenom, svaki pojedinačni čip, objedinio se u dva glavna, koji se danas nazivaju chipset, od kojih je jedan brži i zove se Northbridge te povezuje procesor s memorijom, a jedan sporiji i zove se Southbridge. [1]

Prvi chipset koji je razvijen za osobna računala, pojavio se 1984. godine za računalo IBM PC AT te je bio kompatibilan s procesorom Intel 80286. Chipset se ne nalazi samo kod računala nego je prisutan i kod ostalih uređaja. Na primjer, između 1980. i 1990. godine, pojavio se chipset za igraće konzole, a koristio se za prilagođene audio i grafičke čipove. [2]

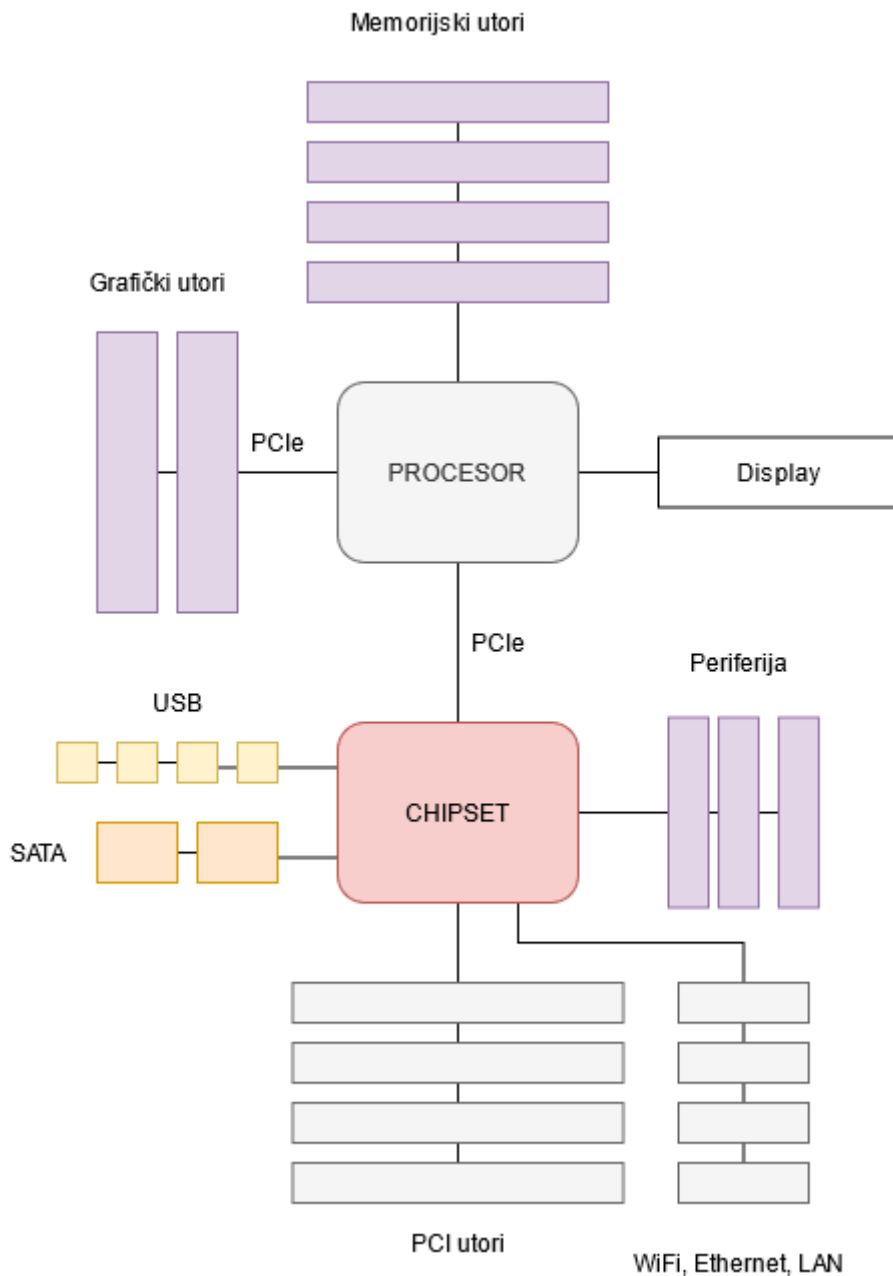
2.2. Način rada chipseta

Sabirnica se odnosi na podsustav koji je zadužen za povezivanje komponenta nekog uređaja, neovisno radi li se o računalu ili nekom drugom uređaju. Glavna joj je zadaća prijenos podataka, naredbi, upravljačkih signala te električne energije između komponenta nekog uređaja. Isto tako, sabirnice su zaslužne za međusobnu razmjenu informacija između chipseta i za razmjenu informacija između chipseta i preostalih komponenti. [3]



Slika 1. Prikaz osnovne arhitekture chipseta (Izvor: Gribeco, 2007.)

Na slici jedan, prikazana je arhitektura chipseta u odnosu na ostale komponente i na koji su način te komponente međusobno povezane. Može se primijetiti da je Northbridge povezan s memorijom, procesorom, grafičkom karticom te s Southbridgeom. Povezanost s memorijskim utorima, odnosno s memorijom odvija se preko memorijske sabirnice. Preko prednje sabirnice, povezan s procesorom, AGP ili PCIe sabirnica, zadužena je za povezivanje s utorom za grafičku karticu. Posljednja komponenta, odnosno drugi čip, Southbridge, povezan je s Northbridgeom preko unutarnje sabirnice. Nadalje, prikazano je da je Southbridge povezan preko PCI sabirnice s PCI utorima i grafičkim kontrolerom te da je pomoću LPC sabirnice povezan s ulazno-izlaznom jedinicom i ulazno-izlaznim sustavom. Na slici se također može primijetiti da se Northbridge nalazi na gornjem dijelu matične ploče, a Southbridge na donjem dijelu.



Slika 2. Prikaz nove arhitekture chipseta

Na slici 2, prikazana je općenita arhitektura chipseta u današnje vrijeme. U principu, teško je odrediti neku generalnu arhitekturu koja bi vrijedila za sve slučajeve zato što postoji više varijanta i rasporeda komponenata te njihove povezanosti. Arhitektura koja se nalazi na slici 2 rađena je prema općenitoj Intel arhitekturi chipseta.

Bitno je naglasiti da se danas više ne koriste nazivi Northbridge i Southbridge jer je takva arhitektura zastarjela. To jest, danas ne postoje dva čipa koja bi reprezentirala chipset, nego postoji samo jedan. Također bitno je naglasiti da su komponente poput grafičkih kartica i RAM memorija povezane na procesor dok su periferija, SATA utori, USB, PCI utori te utori vezani za povezivanje i funkcionalnost interneta povezani na chipset. Kao što je već

spomenuto, na slici su prikazani osnovni dijelovi matične ploče te arhitekture chipseta koji vrijedi u nekim slučajevima no ne u svima, a razlog tome je velika raznolikost u arhitekturi chipseta.

2.3. Osnovni pojmovi

Bitno je, prije objašnjavanja specifikacija pojedinog chipseta, za pojedinu generaciju i tvrtku, objasniti osnovne pojmove koji će se koristiti kod prikaza specifikacija. Neki od njih su PCIe, SATA portovi, NVMe, PCIe trake, DDR4 i tako dalje.

PCIe (engl. *Peripheral Component Interconnect express*) odnosi se na sabirnicu za povezivanje komponenata velike brzine, te se u principu, koristi za dodavanje grafičke kartice, SSD-a, RAID kartice ili Wi-Fi kartice. Svaki od utora dolazi s određenim brojem traka koji se definira u opisu specifikacija (na primjer, 1x16) kao broj nakon x-a, dakle u ovom primjeru je to broj 16 što znači da navedeni utora ima 16 traka. Te trake služe za prijenos informacija između utora i na primjer, chipseta. Ako ima 16 traka, to znači da se podaci mogu slati brzinom od 16 bitova po ciklusu. [4]

Postoji više generacija PCIe sabirnice te se prema tim generacijama kreću brzine prijenosa podataka. U ovom se radu spominju PCIe sabirnice treće generacije (PCIe 3.0) i PCIe sabirnice četvrte generacije (PCIe 4.0). Na primjer, ako se radi o trećoj generaciji PCIe sabirnice, njezina je maksimalna brzina jednaka 1 GB/s (gigabajt po sekundi) ako se radi o jednoj traci sabirnice. Kada se broj traka sabirnice povećava, tada se povećava i brzina prijenosa podataka. Ako se radi o četvrtoj generaciji PCIe sabirnice, njezina maksimalna brzina za prijenos podataka preko jedne trake sabirnice iznosi 2 GB/s. [5]

Tablica 1. Prikaz brzina PCIe sabirnice

PCIe generacija	Širina pojasa			
	X1	X4	X8	X16
PCIe 3.0	1 GB/s	4 GB/s	8 GB/s	16 GB/s

PCIe 4.0	2 GB/s	8 GB/s	16 GB/s	32 GB/s
-----------------	--------	--------	---------	---------

(Izvor: D. Brett, 2020.)

Iz tablice 1, vidljive su brzine PCIe sabirnica prema trakama. Širina pojasa sabirnica odnosni se na maksimalnu propusnost podataka, odnosno brzinu podataka putem sabirnice. Brojevi x1, x4, x8 i x16 predstavljaju broj PCIe sabirnica koje provode podatke. Iz tablice se može doći dok zaključka da četvrta generacija PCIe sabirnice omogućava duplo veću brzinu prijenosa podataka u odnosu na treću generaciju.

Kod Intel tehnologije, sabirnica koja povezuje procesor i chipset je DMI (engl. *Direct Media Interface*) te se koristi treća generacija te sabirnice koja postiže brzinu prijenosa podataka od 8 GB/s po traci. [6]

Nadalje, SATA (engl. *Serial Advanced Technology Attachment*), je sabirnica koji služi za prijenos informacija između nekog uređaja i procesora, odnosno chipseta, ovisno o matičnoj ploči. Kraj te sabirnice je utor koji služi za povezivanje uređaja za pohranu i matične ploče. Na primjer, tvrdi disk pripada tim uređajima za povezivanje. [7]

Također, pojam koji je potrebno pojasniti je NVMe (engl. *Non-Volatile Memory express*). NVMe je protokol koji služi za pristup i prijenos informacija za flash i SSD diskove. Zaslužan je prijenos informacija najvećom brzinom i najmanjim vremenom. [8]

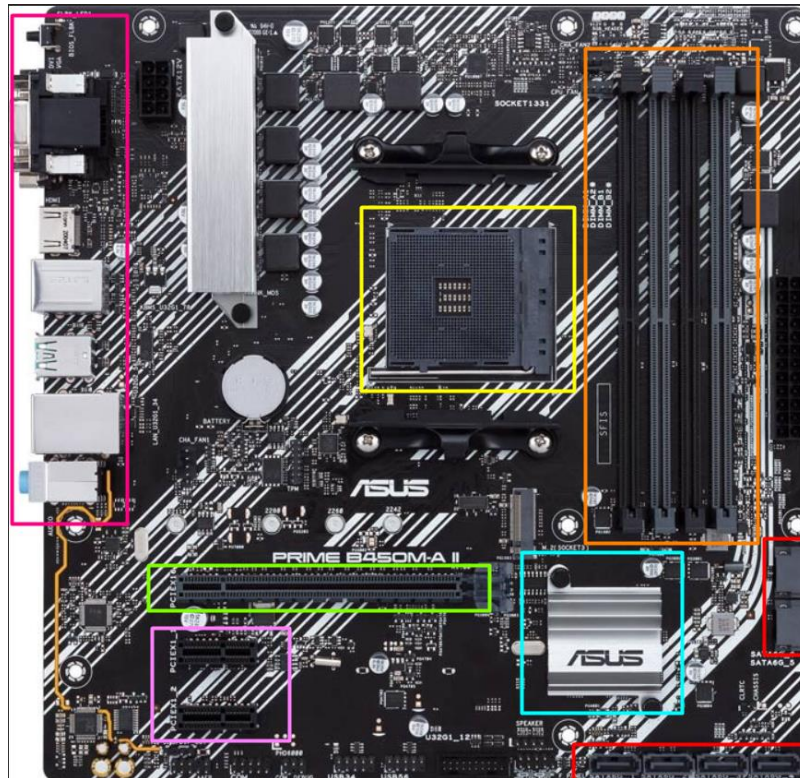
Idući pojam je overclocking. Naime, Overclocking se odnosi na dosezanje viših frekvencija jezgre, grafike i memorije tako da se neovisno povećaju taktovi procesora. Zbog navedenog povećanja frekvencije dolazi do povećanja brzine te do izvođenja više operacija u sekundi. [9]

Bitan pojam kod pojašnjavanja razlika između AMD i Intel chipseta je i konekcija memorije, odnosno konekcija RAM memorije. RAM (engl. *Random Access Memory*) je primarna vrsta memorije bez koje računalo ne bi moglo funkcionirati. Kod RAM memorije, za vrijeme rada računala nema čekanja za pristup podacima. U današnje vrijeme se koristi DDR4 RAM. DDR4 (engl. *Double Data Rate fourth generation*) služi za postizanje većih brzina i učinkovitosti zahvaljujući većim brzinama prijenosa. Brzina prijenosa podatka kod DDR4 memorije iznosi od 2133 MT/s (milijun prijenosa u sekundi) do 4266 MT/s. [10]

Sabirnica koja spaja RAM memoriju s procesorom, kod Intela se zove FSB (engl. *Front-Side Bus*), a kod AMD-a je HyperTransport. Brzina sabirnica je 8 GB/s. Danas se, kod novije tehnologije i novijih verzija procesora koriste, za Intel, sabirnica CXL (engl. *Compute Express Link*) i kod AMD-a, IF (engl. *Infinity Fabric*) sabirnica. [11]

2.4. Položaj chipseta na matičnoj ploči

Na sljedećoj slici, odnosno na slici 3, prikazana je matična ploča Asus B450 s AMD B450 chipsetom. Slika je prikazana kako bi se prikazao položaj chipseta na matičnoj ploči u odnosu na ostale komponente računala. Bitno je napomenuti da je prikaz matične ploče kakav se danas koristi, odnosno nema Northbridgea i Southbridgea.



Slika 3. Prikaz matične ploče s B450 chipsetom (Izvor: btarunr, 2020.)

Žutom bojom je na slici označen utor za procesor, odnosno mjesto na koje se spaja procesor. Crvena boja predstavlja SATA utore, a svijetlo rozna PCIe utore. Pošto se radi o chipsetu B450, PCIe je treće generacije. Nadalje, zelenom bojom označen je x16 PCIe utor za grafičku karticu. Narančasta boja se odnosi na utore za RAM memorije. Iz slike je vidljivo da se radi o DDR4 Dual-Channel memoriji. Tamno rozna boja predstavlja priključke za periferiju, na primjer za zaslone, audio uređaje, USB uređaje i tako dalje. Najbitniji dio i tema ovog rada, chipset, označen je na slici svijetlo plavom bojom.

3. AMD

AMD (engl. *Advanced Micro Devices*) je tvrtka koja se specijalizirala u proizvodnji grafičkih procesora, chipseta, memorija, procesora, grafičkih kartica i ostalih komponenti koje se temelje na proizvodnji za široku elektroniku. Tvrtka je osnovana 1969. godine od strane Waltera Jeremiaha Sandersa zajedno sa sedmoricom kolega. S proizvodnjom čipova krenuli su sredinom 1970.-tih godina. Danas su, uz Intel, jedna od vodećih tvrtki u proizvodnji procesora i chipseta. [12]

3.1. Prva generacija

U ovom odlomku i svim preostalim odlomcima vezanima za opis specifikacija i prikaz arhitekture, bit će prikazane tablice specifikacija za chipsete koji se nalaze u određenoj generaciji i koji pripadaju određenoj tvrtki. Svaki od prikazanih chipseta imat će objašnjene specifikacije, a pojedini će imati i prikazanu arhitekturu na slici. Kada se govori o USB priključcima, bitno je naglasiti da se kod AMD chipseta misli na priključke 3.2 Gen2x1 koji se odnose na brzinu do 10Gb/s.

Unutar prve generacije navedeni su modeli chipseta B450, X470.

Tablica 2. Prikaz podataka za prvu generaciju AMD chipseta

BROJ MODELA	USB		Broj SATA potrova	Izravni proces PCIe		Generacija PCIe	PCIe trake (ukupno/upot rebljivo)	Overclocking
	Ukupan broj USB-a	USB 3.2 Gen2		Grafika	NVMe			
B450	14	2	6	1x16	1x4	PCIe 3.0	36/28	Da
X470	18	2	10	1x16/ 2x8	1x4	PCIe 3.0	40/32	Da

(Izvor: AMD Socket AM4 Chipset, <https://www.amd.com/en/products/chipsets-am4>)

1.) B450

Prema tablici 1 vidljivo je da za broj modela chipseta B450 ima mogućnost priključivanja sveukupno 14 USB uređaja. Također, u tih 14 portova spadaju i dva USB 3.2 Gen2. Broj SATA portova je šest. Što se tiče grafike, ima 1x16 PCIe što znači da ima za jedan utor 16 traka, dok kod NVMe ima 1x4, odnosno jedan utor s četiri trake. Sama generacija PCIe je treća, dok sveukupno ima 36 PCIe traka, od kojih je upotrebljivo 28. Bitna značajka je da podržava overclocking. Također, opisana arhitektura chipseta B450 prikazana je na slici broj dva.

2.) X470

Nadalje, za chipset X470, prema tablici 1, vidljivo je da on ima sveukupno mogućnost priključivanja 18 USB uređaja i mogućnost priključivanja USB 3.2 Gen2. Isto tako, ima SATA portove, odnosno uređaji se mogu priključiti na šest različitih SATA portova. Što se tiče grafike, ima jedan utor od 16 traka ili dva utora od 8 traka, a za NVMe SATA ima jedan utor koji se sastoji od 4 trake. Generacija PCIe je 3.0. te sveukupno ima 40 PCIe traka, od kojih je upotrebljivo 32. Postoji mogućnost overclockinga.

3.2. Druga generacija

Unutar druge generacije navedeni su modeli chipseta A520, B550 i X570.

Tablica 3. Prikaz podataka za drugu generaciju AMD chipseta

BROJ MODELA	USB		Broj SATA potrova	Izravni proces PCIe		Generacija PCIe	PCIe trake (ukupno/upot rebljivo)	Overclocking
	Ukupan broj USB-a	USB 3.2 Gen2		Grafika	NVMe			
A520	13	5	6	1x16	1x4	PCIe 3.0	34/26	Ne

B550	14	6	8	1x16/ 2x8	1x4	PCIe 4.0 (GPU i NVMe)	38/30	Da
X570	16	12	14	1x16/ 2x8	1x4	PCIe 4.0	44/36	Da

(Izvor: AMD Socket AM4 Chipset, <https://www.amd.com/en/products/chipsets-am4>)

1.) A520

Prema tablici broj dva, vidljivo je da dolazi do razlike između prve i druge generacije AMD chipseta. Za model chipseta A520 može se iščitati da sveukupno ima 13 USB portova od kojih je sveukupno pet 3.2 Gen2. Broj SATA portova koji je omogućen za rad s tim chipsetom je šest. Nadalje, za grafiku postoji jedan utor od 16 traka, dok za NVMe postoji jedan utor od četiri trake. Generacija PCIe je i dalje treća, dok ukupan broj traka iznosi 34 od kojih je upotrebljivo 26. Overclocking nije omogućen. Na slici broj tri, prikazana je arhitektura za navedeni chipset.

2.) B550

Specifikacije iz tablice dva prikazuju, za chipset B550, da on ima sveukupno 14 USB portova te da su šest od njih 3.2 Gen2. Ima 8 SATA portova i ima jedan utor sa 16 traka i dva porta sa osam traka za grafičku karticu. Za NVMe ima jedan port od četiri trake. Kod ovog chipseta dolazi do promjene generacije PCIe na četvrtu generaciju, ali samo kod GPU, odnosno kod grafičke kartice i kod NVMe. Preostali PCIe pripadaju trećoj generaciji. Sveukupno ima 38 traka od kojih je upotrebljivo 30. Overclocking je omogućen. Na slici 4 prikazana je arhitektura chipseta B550.

3.) X570

Za chipset X570 specifikacije su sljedeće. Ima sveukupno 16 USB portova, od kojih je njih 12 3.2 Gen2. Broj sata portova za navedeni chipset je 14. Kao i za B550, ima jedan utor od 16 traka i dva utora od 8 traka za grafičku karticu. Za NVMe dostupan je jedan utor koji ima četiri trake. Kao i kod B550, ovdje se radi o četvrtoj generaciji PCIe i overclocking je omogućen. Na slici 5, prikazana je arhitektura chipseta X570.

4. Intel

Intel (engl. *Intel Corporation*) je tvrtka osnovana 1968. godine od strane američkih inženjera Roberta Noycea i Gordona Moora. Prvi proizvodi tvrtke Intel bili su čipovi za memoriju. Zanimljivo je da, u odnosu na druge tvrtke u tadašnje vrijeme, Intel nije osnovan u garaži osnivača, nego je imao dosta visok početni kapital koji je iznosio 2.5 milijuna dolara. [13]

Nedugo nakon osnivanja tvrtke, osnivačima se pridružio i treći član Andrew S. Grove koji je imao značajnu ulogu kod kreiranja integrirane tehnologije metalnih oksidnih poluvodiča. [14]

Bitno je naglasiti da je danas Intel jedna od vodećih tvrtki na području tehnologije koja konkurira AMD-u i ostalim tvrtkama koje se nalaze u tom području. Neki od poznatijih proizvoda za čiji je razvoj zadužen Intel su: procesori, chipseti, memorija, grafičke kartice i tako dalje.

4.1. Prva generacija

Unutar prve generacije Intel chipseta, nalaze se H310, B360, H370, Q370 i Z390. U ovom dijelu rada, bit će prikazane tablice s podacima vezanima za Intel chipsete, odnosno njihove specifikacije koje će ispod tablica biti i opisane.

Tablica 4. Prikaz podataka za prvu generaciju Intel chipseta

BROJ MODELA	USB		Broj SATA potrova	Izravni proces PCIe	Generacija PCIe	PCIe trake (upotrebljivo)	Overclocking
	Ukupan broj USB-a	USB 3.1 Gen2		Grafika			
H310	10	0	4	1x16	PCIe 2.0	6	Ne
B360	12	4/6	6	1x16	PCIe 3.0	12	Ne
H370	14	4/8	6	1x16	PCIe 3.0	20	Ne

Q370	14	6/10	6	1x16/ 2x8/ 1x8 + 2x4	PCIe 3.0	24	Ne
Z390	14	6/10	6	1x16/ 2x8/ 1x8 + 2x4	PCIe 3.0	24	Da

(Izvor: Intel Product Specifications)

1.) H310

Chipset H310 pripada prvoj generaciji chipseta tvrtke Intel. On podržava ukupno 10 USB portova, od kojih nema niti jedan koji bi pripadao 3.1 Gen2 portu. Nadalje, podržava sveukupno četiri SATA porta te što se tiče grafike, ima opciju jednog utora od 16 traka (1x16). Pripada drugoj generaciji PCIe te ima ukupno upotrebljivih šest PCIe traka i ne podržava overclocking.

2.) B360

Idući chipset, koji se nalazi u prvoj generaciji je B360. On podržava sveukupno 12 USB uređaja gdje postoji mogućnost odabira od ukupno 6 USB 3.2 portova, ili do četiri USB 3.1 Gen2 ili do šest USB 3.1 Gen1 ili do 12 USB 2.0 priključaka. Sveukupno podržava šest SATA portova. Za grafiku sadrži jedan utora koji ima 16 traka. Nalazi se u trećoj generaciji PCIe te ima upotrebljivih 12 PCIe traka. Overclocking nije omogućen.

3.) H370

Nakon chipseta B360, slijedi chipset H370 koji ima gotovo jednake specifikacije kao chipset prije. Naime, ima sveukupno 14 USB utora, od kojih do njih četiri podržavaju 3.1 Gen2 ili do osam USB 3.1 Gen1 priključaka. Sveukupno može podržati 14 USB 2.0 priključaka. Broj SATA portova je šest, dok za grafiku podržava jedan utora od 16 traka. Nalazi se u trećoj generaciji PCIe. Ima ukupno 20 PCIe traka te ne podržava overclocking.

4.) Q370

Chipset Q370 podržava ukupno 14 USB utora, od kojih može biti šest 3.1 Gen2 ili deset USB 3.1 Gen1 ili 14 USB 2.0 priključaka. Ukupno podržava šest SATA portova te za grafiku ima jedan utora koji se sastoji od 16 traka (1x16) ili može imati dva utora po osam traka (2x8)

ili jedan utor od osam traka i dva utora po četiri trake (1x8 +2x4). Pripada trećoj generaciji PCIe te ima sveukupno upotrebljivih 24 traka. Ne podržava overklocking.

5.) Z390

Zadnji chipset u prvoj generaciji Intela je Z390. On sveukupno podržava 14 USB utora od kojih je može biti do šest 3.1 Gen2 ili do deset USB 3.1 Gen1 ili do 14 USB 2.0 priključaka. Ukupno ima šest SATA portova. Što se tiče grafike podržava jedan utor od 16 traka (1x16) ili dva utora od osam traka (2x8) ili jedan utor od osam traka i dva utora od 4 trake (1x8 + 2x4). Pripada trećoj generaciji PCIe te ima upotrebljivih 24 traka. Podržava overclocking.

4.2. Druga generacija

Unutar druge generacije Intel chipseta, nalaze se H410, B460, H470, Q470, Z490 i Q480. Kao i u prethodnim dijelovima i u ovom dijelu će biti prikazana tablica s osnovnim podacima koji su vezani za svaki pojedini chipset te će ti podaci biti naknadno objašnjeni. Kada se govori o USB priključcima, misli se na priključke koji se odnose na 3.2 Gen2xn, odnosno na Gen2x1 ili Gen2x2. Ako se radi o Gen2x1 onda je brzina 10 Gb/s, a ako se radi o Gen2x2, tada je brzine 20 Gb/s. Postoje i slabije varijante, koje će također biti spomenute i one se odnose na Gen1x1, to jest na brzinu od 5 Gb/s.

Tablica 5. Prikaz podataka za drugu generaciju Intel chipseta

BROJ MODELA	USB		Broj SATA potrova	Izravni proces PCIe	Generacija PCIe	PCIe trake (upotrebljivo)	Overclocking
	Ukupan broj USB-a	USB 3.2 Gen2		Grafika			
H410	10	0	4	1x16	PCIe 3.0	6	Ne
B460	12	0	6	1x16	PCIe 3.0	16	Ne
H470	14	4	6	1x16	PCIe 3.0	20	Ne

Q470	14	6	6	1x16/ 2x8/ 1x8 + 2x4	PCIe 3.0	24	Ne
Z490	14	6	6	1x16/ 2x8/ 1x8 + 2x4	PCIe 3.0	24	Da
W480	14	8	8	1x16/ 2x8/ 1x8 + 2x4	PCIe 3.0	24	Ne
H510	10	0	4	1x16	PCIe 3.0	6	Ne
B560	12	4	6	1x16 + 1x4	PCIe 3.0	12	Ne
H570	14	4	6	1x16 + 1x4	PCIe 3.0	20	Ne
Z590	14	10	6	1x16+1x4/ 2x8+1x4 / 1x8+2x4	PCIe 3.0	24	Da

(Izvor: Intel Product Specifications)

1.) H410

Prvi chipset koji pripada drugoj generaciji Intel chipseta je H410. Taj se chipset sastoji od ukupno 10 USB utora, ali nema nijedan utor od 3.1 Gen2x1. Postoji mogućnost spajanja utora do 4 USB 3.2 Gen1x1 ili do sveukupno 10 USB 2.0 priključaka. Broj SATA portova je četiri. Za grafiku podržava jedan utor od 16 traka. Pripada trećoj generaciji PCIe i ima ukupno upotrebljivih 6 traka. Ne podržava overclocking.

2.) B460

Nakon chipseta H410, dolazi chipset B460. On ima ukupno 12 USB portova i nema nijedan USB 3.2 Gen2x1, ali ima mogućnost priključka do osam USB 3.2 Gen1x1 te do 12 USB 2.0 priključaka. Broj SATA portova je šest. Za grafiku podržava jedan utor od 16 traka. Nalazi se u trećoj generaciji PCIe, a broj upotrebljivih traka je 16 i ne podržava overclocking.

3.) H470

Chipset H470 ima ukupno 14 USB utora, od kojih može biti do četiri 3.1 Gen2x1 ili do osam USB 3.2 Gen1x1 ili do 14 USB 2.0 portova. Broj SATA portova je šest, te podržava jedan utor za grafiku koji se sastoji od 16 traka. Pripada trećoj generaciji PCIe te ima sveukupno 20 upotrebljivih traka i ne podržava overclocking.

4.) Q470

Sljedeći chipset je Q470 koji podržava sveukupno 14 portova za USB od kojih su šest 3.1 Gen2x1. Postoji opcija spajanja do deset USB 3.2 Gen2x1 ili do 14 USB 2.0 priključaka. Ima sve zajedno šest SATA portova. Za grafiku podržava jedan utor od 16 traka ili dva utora od osam traka ili jedan utor od osam traka i dva utora od četiri trake. Pripada trećoj generaciji PCIe i ima 24 upotrebljivih traka te ne podržava overclocking.

5.) Z490

Chipset Z490 podržava sveukupno 14 USB utora od kojih su šest 3.1 Gen2x1. Nadalje, podržava do deset USB 3.2 Gen1x1 ili do 14 USB 2.0 priključaka. Podržava ukupno šest SATA portova. Za grafiku ima mogućnost podrške za jedan utor od 16 traka ili za dva utora od osam traka ili za jedan utor od osam traka i dva utora od četiri trake. Pripada trećoj generaciji PCIe te ima ukupno 24 upotrebljivih PCIe traka i podržava overclocking.

6.) W480

Nadalje, idući chipset u drugoj generaciji Intel chipseta je W480. On ima podršku za 14 USB utora od kojih je više od pola 3.2 Gen2, odnosno njih osam podržava 3.2 Gen2x1. Postoji opcija podrške do deset USB 3.2 Gen1 ili do 14 USB 2.0 priključaka. Nadalje, postoji mogućnost podrške do deset USB 3.2 Gen1 priključaka i do 14 USB 2.0 priključaka. Do sad, od druge generacije ima i najviše SATA portova, odnosno njih osam. Što se tiče grafike, podržava jedan utor od 16 traka (1x16), dva utora od osam traka (2x8) ili jedan utor od osam traka i dva utora od 4 trake (1x8 + 2x4). Pripada trećoj generaciji PCIe i ima upotrebljivih 24 traka. Ne podržava overclocking.

7.) H510

Chipset H510 prvi je koji je izašao 2021. godine na tržište. Podržava ukupno deset USB uređaja, od kojih se može napraviti kombinacija tako da može imati maksimalno četiri USB 3.2 Gen1 i do maksimalno 10 USB 2.0. Broj SATA portova je četiri te ima mogućnost jednog utora

od 16 traka za GPU. PCIe se nalazi u trećoj generaciji, ima ukupno upotrebljivih šest traka i overclocking nije podržan.

8.) B560

Sljedeći chipset je B560 koji podržava sveukupno 12 USB uređaja od kojih se može napraviti kombinacija tako da se mogu koristiti do 2 USB 3.2 Gen2x2 priključka ili do 4 USB 3.2 Gen2x1 ili do 6 USB 3.2 Gen1x1 ili 12 USB 2.0 priključaka. Što se tiče SATA portova, omogućeno je njih 6, a kod GPU postoji mogućnost jednog utora od 16 traka i jednog utora od četiri trake. Chipset pripada trećoj generaciji PCIe te ima upotrebljivih 12 traka i nema mogućnost overclockinga.

9.) H570

Chipset H570 ima mogućnost priključka ukupno 14 USB uređaja od kojih se može napraviti kombinacija tako da može imati maksimalno do 2 USB 3.2 Gen2x2 priključka ili do 4 USB 3.2 Gen 2x1 ili do 8 USB Gen1x1 ili 14 USB 2.0 priključaka. Nadalje, navedeni chipset podržava ukupno šest SATA portova dok kod GPU ima mogućnost podrške jednog utora od 16 traka i jednog utora od četiri trake. Pripada trećoj generaciji PCIe i ima ukupno 20 upotrebljivih traka. Ne podržava overclocking.

10.) Z590

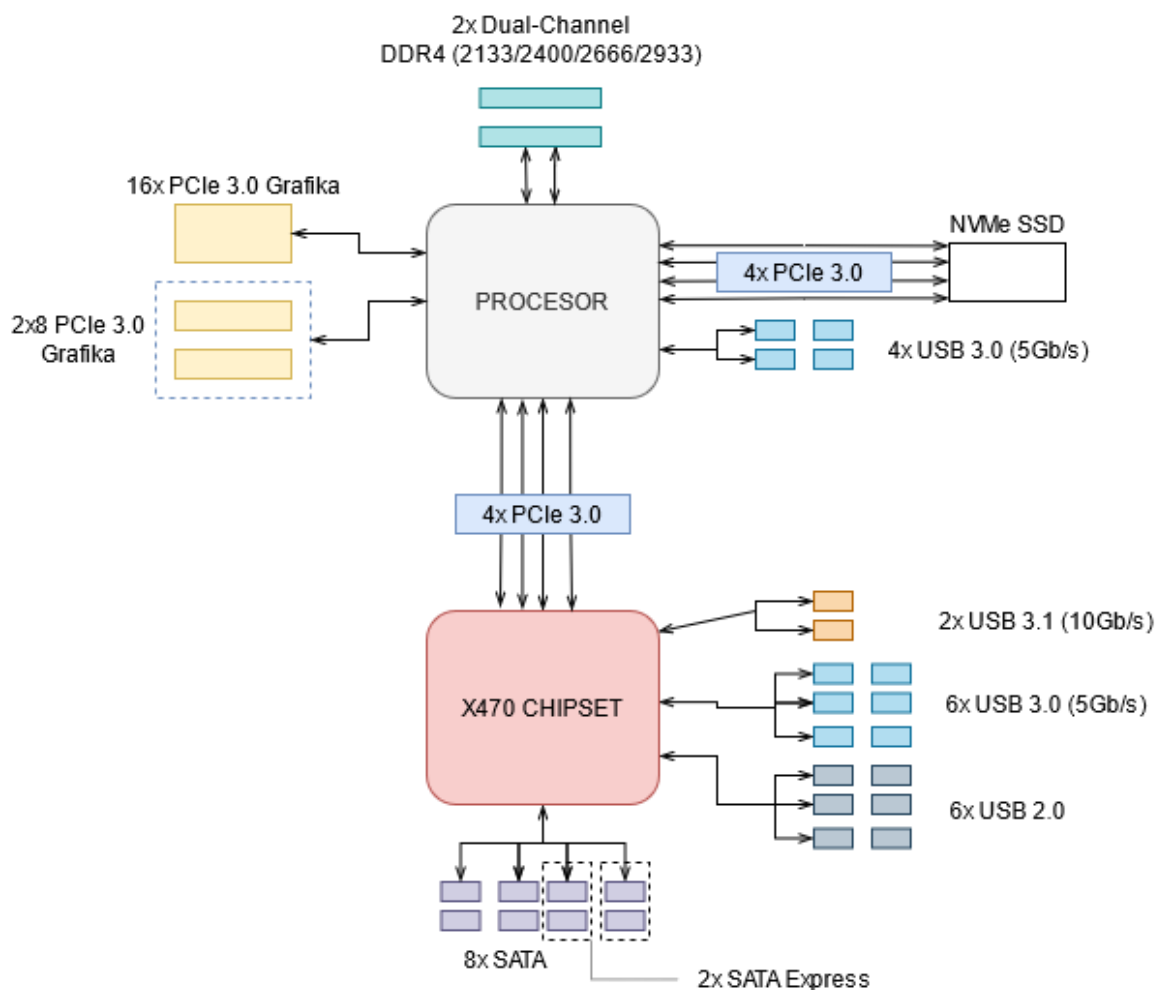
Posljednji chipset kod druge generacije Intel chipseta je Z590. Ima mogućnost priključka od ukupno 14 USB uređaja tako da se može napraviti kombinacija od ukupno 10 USB 3.2 priključaka gdje može biti do osam USB 3.2 Gen 2x1 ili do 10 USB 3.2 Gen1x1 ili 14 USB 2.0 priključaka. Podržava sveukupno osam SATA portova te za grafiku podržava jedan utor od 16 traka i jedan utor od četiri trake ili dva utora od osam traka i jedan utor od četiri trake ili jedan utor od osam traka i dva utora od četiri trake. Pripada trećoj generaciji PCIe, ima ukupno upotrebljive 24 trake i podržava overclocking.

5. Usporedba

Unutar ovog poglavlja bit će sumirani glavni podaci u tablici, odnosno usporedba najboljeg chipsesta prve i druge generacije Intel-a i AMD-a. Ti će podaci biti opisani te će biti prikazan grafikon podataka, objašnjenje te zaključak boljeg chipsesta po generaciji.

5.1. Usporedba prve generacije

5.1.1. Prikaz arhitektura prve generacije



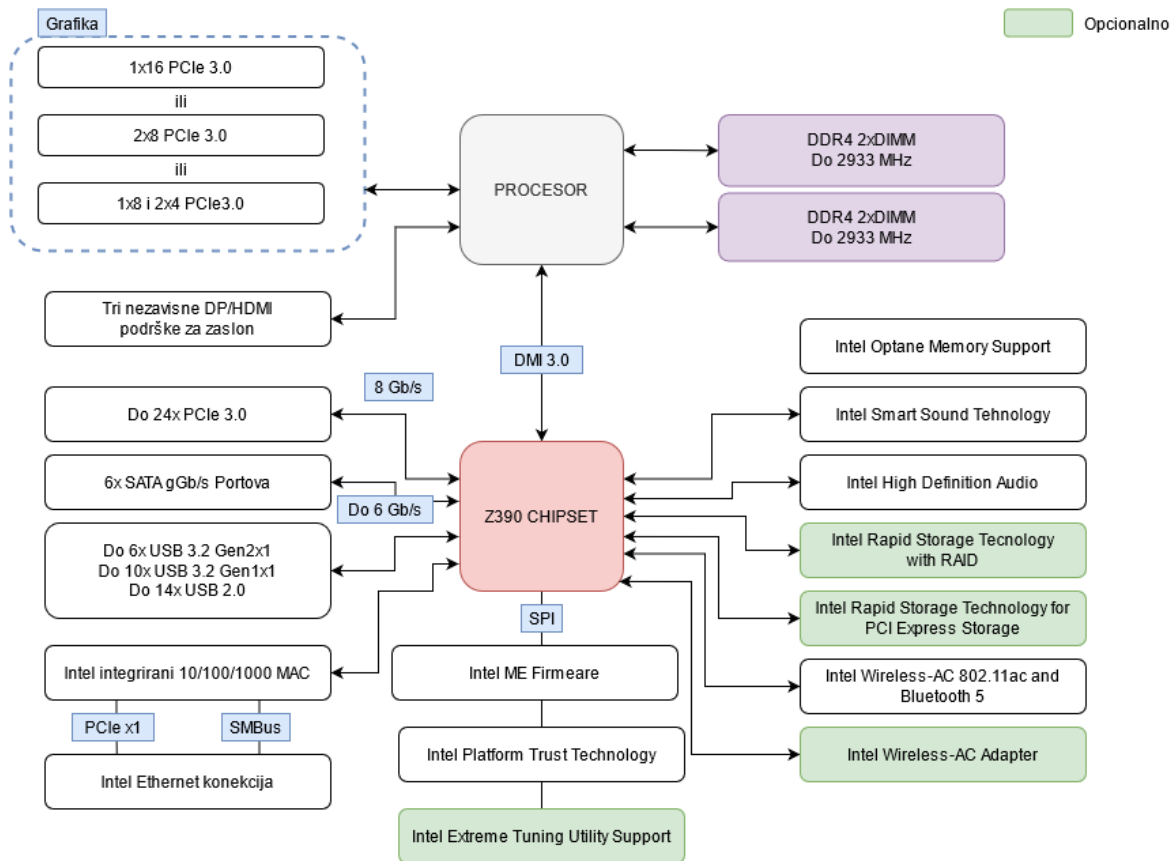
Slika 4. Prikaz arhitekture AMD X470 chipsesta (Izvor: Kingston Technology, 2018.)

Na slici 4 prikazana je detaljna arhitektura AMD X470 chipsesta. Iz slike 4 vidljivo je koji su dijelovi, odnosno komponente povezane na procesor, a koje na chipset. Naime, vidljivo je i iz tablice 6, da navedeni chipset ima sveukupno mogućnost spajanja 18 USB uređaja različitih brzina. Na slici je prikazana jedna od mogućnosti rasporeda USB portova. Postoji mogućnost da je njih šest, koji su USB 2.0, povezano s chipsetom, dodatnih šest USB 3.0 brzine 5 Gb/s

te dva USB 3.1 po 10 Gb/s. Također, vidi se da su i neki USB utori povezani i na procesor, odnosno njih četiri 3.0 brzine 5 Gb/s. Protok informacija između USB utora, procesora i chipseta je obostran što znači da je se preko USB uređaja mogu prenositi informacije prema procesoru te isto tako se mogu i informacije iz procesora prenositi USB uređaju preko USB sabirnice koja ih povezuje.

Nadalje, GPU, odnosno grafička kartica je na matičnoj ploči spojena preko procesora. Kao što je i prikazano na slici, postoji mogućnost da se spoji jedna grafička kartica koja je povezana na procesor pomoću 16 PCIe traka treće generacije, odnosno PCIe sabirnica ili da se spoje dvije grafičke kartice od kojih je svaka povezana sa osam PCIe traka. Također, direktno s procesorom je povezana i memorija, odnosno RAM. Mogu se povezati sveukupno četiri RAM-a neovisno o ukupnom broju. Vidi se da se radi o DDR4 (prethodno objašnjeno) memoriji te da su podržane četiri frekvencije RAM memorije, a to su 2133 MHz, 2400 MHz, 2666 MHz i 2933 MHz.

Posljednja komponenta, prema slici 4 koja je povezana na procesor je NVMe SSD. SSD je povezan pomoću četiri PCIe sabirnice na procesor. Bitno je napomenuti da su na navedenom modelu X470 SATA utori povezani na chipset. Ima ih ukupno deset i svi su povezani na chipset. Uređaji koji se mogu povezati su, na primjer HDD ili SSD pomoću SATA sabirnice.



Slika 5. Prikaz arhitekture Intel Z390 chipseta (Izvor: Hagedoorn, 2018.)

Na slici je prikazana arhitektura Intel Z390 chipseta. Vidi se iz priložene slike da je na procesor povezana RAM memorija koja je Dual-Channel te može podržava frekvenciju do 2933 MHz. Također, na procesor je povezan i GPU, odnosno grafička kartica koja ima mogućnosti da se spoji na jedan utor koji ima 16 PCIe traka, dva utora koji imaju po osam PCIe traka ili na jedan utor od osam PCIe i dva utora od četiri PCIe utora. Na procesor su još povezane tri nezavisne DP/HDMI podrške za zaslon, koje služe za povezivanje zaslona na računalo.

Procesor i chipset povezani su PCIe sabirnicom treće generacije. Z390 chipset ima mogućnost povezivanja uređaja na šest SATA portova do brzine od 6 Gb/s. Nadalje, ima sveukupno do 24 PCIe traka treće generacije. Svi USB portovi povezani su na chipset. Postoji mogućnost povezivanja do šest USB 3.2Gen2 do deset USB 3.2Gen1 te do 14 USB 2.0. Prema tome ima sveukupno mogućnost priključivanja 14 USB uređaja.

Dijelovi dijagrama koji su označeni zelenom bojom odnose se na opcionalne elemente koji su povezani na chipset. Jedan od njih je Rapid Storage Tehcnology koji je zapravo upravljački program čija je funkcija upravljanje s više razina pohrane na način da osigurava da se podaci, koji se najčešće koriste, nalaze u najbržem sloju pohrane. Intel ME Firmware odnosi

se na korištenje mogućnosti platforme te aplikacije i sigurnosti za daljinsko upravljanje umreženim računalnim sredstvima izvan opsega. Intel Optane Memory Support odnosi se na novu klasu memorije koja je smještena između systemske memorije i memorije kako bi se ubrzale performanse i odaziv sustava. Intel Smart Sound Technology je integrirani procesor digitalnih signala koji služi za audio rasterećenje i glasovne značajke. Intel Platform Trust Technology služi za pohranu i upravljanje ključevima za šifriranje HDD-a. Također, bitno je napomenuti da se povezanost na Internet također vrši preko chipseta. [15].

Još jedna bitna razlika između Intela i AMD-a je ta da su kod Intela procesor i chipset povezani DMI (enlg. *Direct Media Interface*) sabirnicom, a kod AMD-a PCIe sabirnicom

5.1.2.Usporedba X470 i Z390

Prema prethodne dvije slike, vide se osnovne razlike između prve generacije Intel chipseta Z390 i AMD chipseta X470. Naime, osim što je razlika u specifikacijama (kasnije će biti pojašnjeno) postoji i razlika u načinu povezivanja komponenti koje se nalaze na matičnoj ploči.

Kod AMD chipseta X470 vidljivo je da ima mogućnost povezivanja četiri USB 3.0 na procesor, dok kod Intela te mogućnosti nema. Odnosno kod Intela se USB uređaji mogu povezati samo preko chipseta dok se kod AMD-a mogu povezati i preko procesora i preko chipseta. Iduća bitna razlika je kod spajanja grafičke kartice. Obje su spojene na procesor, ali kod X470 (AMD) korisnik ima mogućnost spajanja grafičke kartice na jedan utor od 16 PCIe traka ili na dva utora od osam PCIe traka, dok kod Z390 (Intel) postoji mogućnost spajanja Grafičke kartice na jedan utor od 6 traka ili na dva utora od 8 traka ili na jedan utor od osam PCIe traka i na dva utora od četiri PCIe trake.

Kod X470 postoji opcija povezivanja SSD-a direktno s procesorom preko četiri PCIe trake, dok kod Z390 ta opcija ne postoji. Što se tiče povezivanja komponenata s chipsetom, USB i SATA portovi su povezani na chipset i kod X470 i kod Z390, ali kod Z390 postoje dodatne Intelove mogućnosti koje su povezane s chipsetom (pojašnjene gore).

Kod procesora X470, iz slike 4, vidljivo je da između procesora i chipseta ima sveukupno četiri PCIe trake što znači da se prijenos informacija između procesora i chipseta kod tog procesora provede brzinom od 4 GB/s zato što je kod treće generacije PCIe sabirnice, brzina za jednu traku jednaka 1 GB/s. Nadalje, iz slike, vidljivo je da je NVMe SSD također povezan pomoću PCIe sabirnice koja ima četiri trake, što također znači da je brzina prijenosa podataka između SSD-a i procesora jednaka 8 GB/s. PCIe se nalazi i kod prijenosa podataka između grafičke kartice i između procesora. Sveukupno može biti 16 traka zaduženih za

prijenos, što znači da maksimalna brzina prijenosa podataka kod chipseta X470 za grafičku karticu iznosi 16 GB/s. Što se tiče RAM memorije, kao što je već prije spomenuto, brzina prijenosa podataka je 8 GB/s i taj je broj jednak i Intelovom chipsetu Z390. Što se tiče Intel chipseta Z390, on je s procesorom povezan preko DMI sabirnice čija je brzina prijenosa podataka jednaka 8 GB/s te je to u odnosu na AMD-ov X470 brže. Nadalje, Intelov chipset također koristi PCIe treće generacije za prijenos podataka između procesora i grafičke kartice, te maksimalno ima 16 traka za prijenos podataka, što znači da je maksimalna brzina jednaka 16 GB/s što je jedanko kao i kod AMD-ova X470 chipseta.

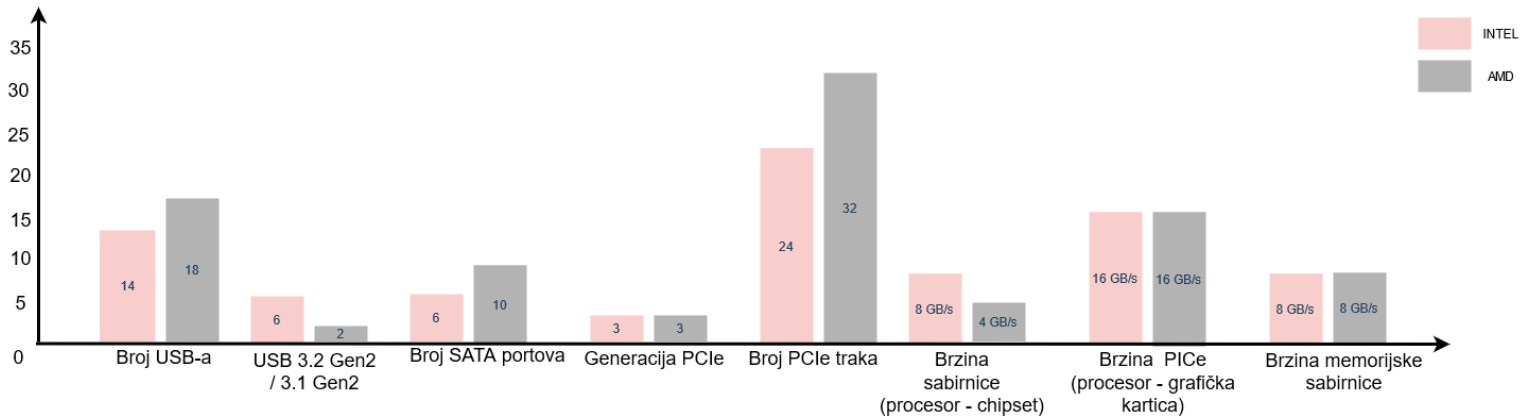
Tablica 6. Prikaz podataka usporedbe prve generacije Intela i AMD-a

BROJ MODELA	USB		Broj SATA potrova	Izravni proces PCIe		Overclok ing	Brzina sabirnice (procesor- chipset)	Brzina PCIe (grafička kartica)	Brzina memorijs ke sabirnice	
	Ukupan broj USB-a	USB 3.2 Gen2/ 3.1 Gen2		Grafika	Generacij a PCIe					PCIe trake (upotrebljiv o)
Intel Z390	14	6	6	1x16/ 2x8/ 1x8 + 2x4	PCIe 3.0	24	Da	8 GB/s	16 GB/s	8 GB/s
AMD X470	18	2	10	1x16/ 2x8	PCIe 3.0	32	Da	4 GB/s	16 GB/s	8 GB/s

(Izvor: Intel Product Specifications, AMD Socket AM4 Chipset)

Podaci koji se nalaze unutar tablice pet, uzeti su iz tablice jedan i tablice tri. Odnosno uzeti su oni podaci za najbolje chipsete. Od strane Intela, za prvu generaciju, najbolji je model chipseta Z390, a od strane AMD-a, najbolji je chipset X470. Prema podacima iz tablice pet vidi se da Intelov Z390 ima četiri USB porta manje, od ukupnog broja, nego AMD-ov X470, ali što se tiče Gen2 USB-a Intel ima mogućnost četiri USB utora više. Razlika kod SATA portova je ta da ih Z390 ima ukupno šest, dok ih X470 ima ukupno 10. Nadalje, što se tiče grafike, također postoji razlika u kombinaciji utora i traka. Na primjer, X470 prihvaća jedan utor od 16 traka ili dva utora od osam traka, dok Z390 ima mogućnost jednog utora od 16 traka ili dva utora od osam traka ili jedan utor od osam traka i dva utora od četiri trake. Z390 ima ukupno 24 PCIe

traka, dok X470 ima 32 trake. Oba chipseta pripadaju trećoj generaciji PCIe te je overclocking moguć za oba chipseta.

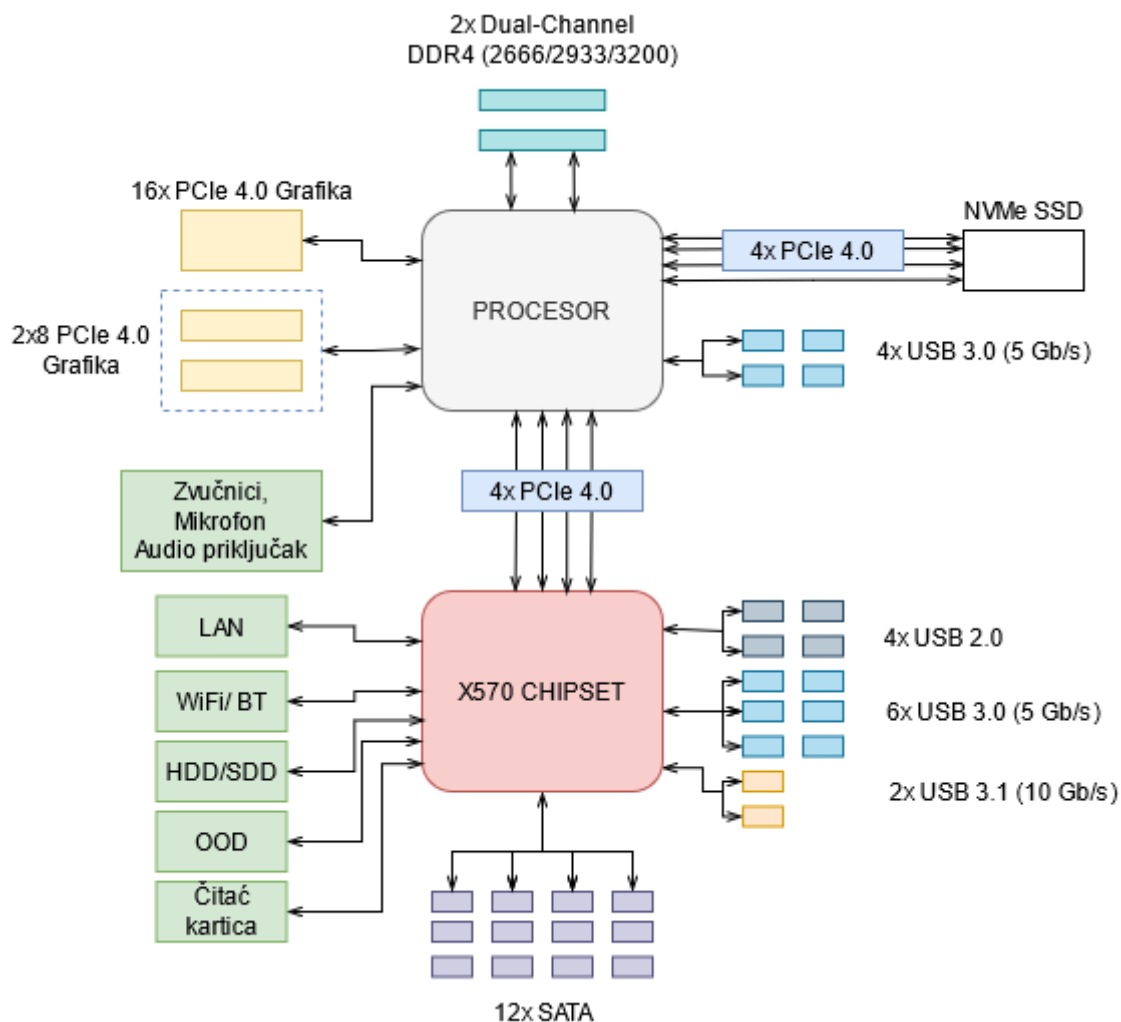


Slika 6. Grafički prikaz usporedbe prve generacije (Izvor: Intel Product Specifications, AMD Socket AM4 Chipset)

Na slici broj 6, grafički su prikazani podaci usporedbe prve generacije Intel i AMD chipseta. Prema prikazu iz tablice 5 i slike 6 može se zaključiti da je Intel Z390 bolji u jednom segmentu od AMD-ova X470, a to je kod broj USB portova Gen2. U ostalim segmentima pobjeđuje X470. Dakle, zaključak do kojeg se dolazi prema navedenoj tablici 5 i slici broj 6 je da je kod prve generacije AMD-ov chipset X470 bolji od Intelova chipseta Z390.

5.2. Usporedba druge generacije

5.2.1. Prikaz arhitektura druge generacije



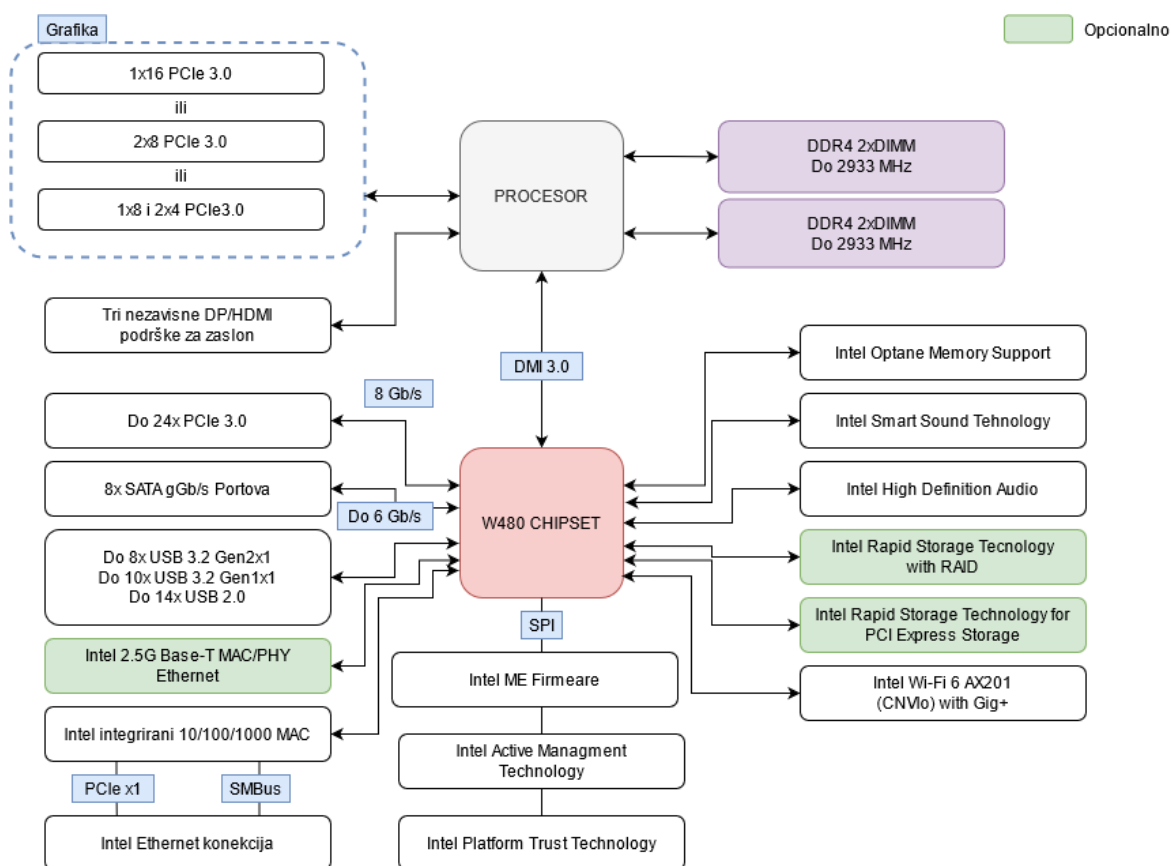
s

Slika 7. Prikaz arhitekture AMD chipseta X570 (Izvor: Hagedoorn, 2019.)

Na slici 7 vidljiv je prikaz arhitekture chipseta X570. Vidi se da je procesor povezan s nekoliko komponenta računala. Naime, na procesor je vezana RAM memorija koja je Dual-Channel DDR4 te podržava frekvencije od 2666MHz, 2933MHz i 3200MHz. Sljedeća komponenta koja se može povezati na procesor je GPU, odnosno grafička kartica. Mogućnosti povezivanja će u nastavku biti pojašnjene. Također na procesor se mogu povezati i SSD uređaji preko četiri PCIe sabirnice četvrte generacije. Uz to zvučnici, mikrofoni i ostali audio

priključci razmjenjuju informacije direktno s procesorom kao i što se može spojiti do četiri USB uređaja na procesor.

Što se tiče povezivanja s chipsetom, prema slici 7, vidljivo je da je chipset povezan s procesorom pomoću četiri PCIe sabirnice generacije četiri. Na chipset su povezani i USB priključci (kasnije pojašnjen način povezivanja) te sveukupno 12 SATA portova. Povezani su i LAN priključak, WiFi/BT, HDD, OOD te čitač kartica.



Slika 8. Prikaz arhitekture Intel chipseta W480

Na slici broj 8 prikazana je arhitektura Intelovog chipseta W480. Vidi se da su na procesor povezane RAM memorije DDR4 koju dosežu frekvenciju do 2933 MHz. Nadalje, na procesor je također povezana i grafička kartica gdje postoje tri mogućnosti povezivanja (kasnije objašnjeno) te je moguće povezivanje do tri nezavisne DP ili HDMI podrške za ekran.

Procesor i chipset povezani su sabirnicom DMI treće generacije. Chipset je povezan s sveukupno osam SATA utora te do 24 PCIe traka treće generacije. Nadalje, svi USB uređaji, povezuju se na chipset. Ukupno ih ima 14. Povezivanje na Internet, također se vrši preko

chipseta. Postoje dodatne tehnologije koje su povezane na chipset, a to su Intel 2.5G Base-T MAC/PHY Ethernet, Intel Rapid Storage Technology i Intel Rapid Storage Technology PCI Express Storage. Postoje i preostale Intel tehnologije koje su vezane na chipset, a one se odnose na audio uređaje, periferiju i tako dalje.

5.2.2.Usporedba X570 i W480

Prema slikama 7 i 8 vide se neke bitne razlike između AMD chipseta X570 i Intel chipseta W480. Kod X570 na procesor je povezana RAM memorija, grafička kartica, SSD utor, USB port, zvučnici, mikروفon i drugi audio priključci, dok s druge strane na Intelov W480 povezani su samo RAM memorije, grafička kartica i tri nezavisne DP/HDMI podrške za zaslon.

Iduća bitna razlika je da su procesor i chipset kod X570 povezani s PCIe sabirnicom, a kod W480 s DMI sabirnicom. Kod AMD-a se javlja četverna generacija PCIe sabirnica dok je kod Intela i dalje prisutna treća generacija. Razlika je također i kod frekvencija rama koji je podržan. Kod AMD-a podržana je frekvencija do 3200MHz, a kod Intela do 2933MH.

Razlika je također i kod mogućnosti spajanja grafičke kartice, kod broja SATA portova te kod broja i rasporeda USB portova. Iako postoje brojne različitosti, postoje i neke slične stvari vezane za chipset W480 i X570, a to su na primjer da se internetska konekcija izvršava pomoću chipseta, jednako kao i konekcija SATA portova. Ostale specifikacije i njihova usporedba prikazane su i objašnjene u nastavku.

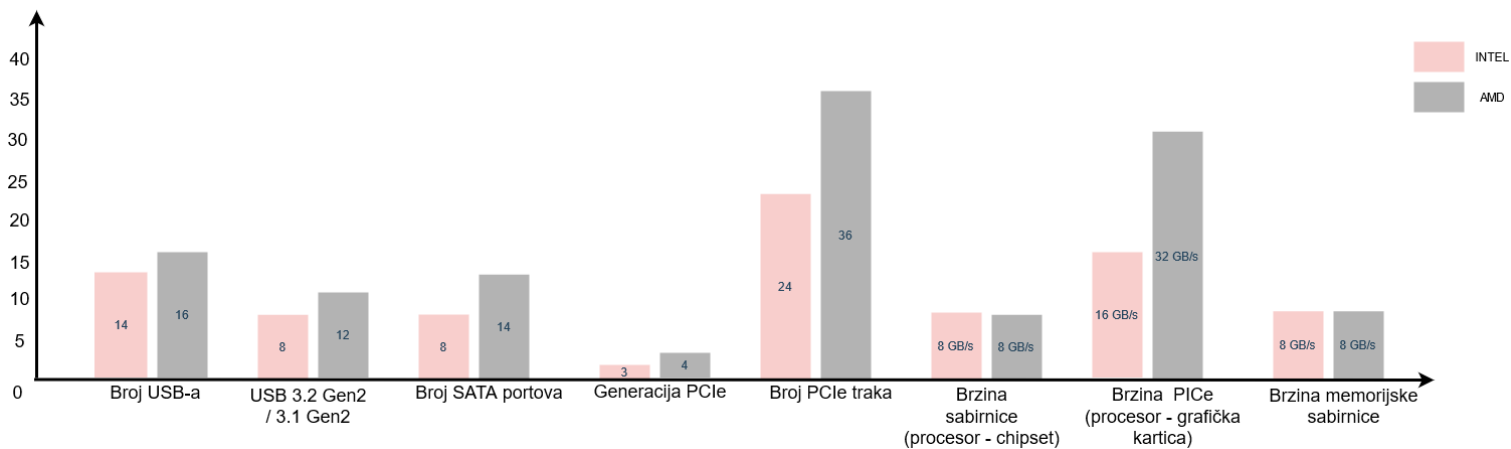
Kod AMD-ovog chipseta X570, prema slici 7, vidi se da je chipset povezan s procesorom preko PCIe sabirnice četvrte generacije, što znači da je maksimalna brzina prijenosa podataka preko jedne trake jednaka 2 GB/s. Na slici se vidi da se između procesora i chipseta nalaze četiri trake što znači da je brzina prijenosa podataka jednaka 8 GB/s. Kod Intelova W480, nalazi se DMI sabirnica treće generacije čija je brzina prijenosa podataka jednaka 8 GB/s te je prema tome i kod X570 i kod W480 brzina jednaka. Također, između procesora i NVMe SSD-a kod X570 chipseta, nalazi se PCIe sabirnica četvrte generacija te ima sveukupno četiri trake što znači da je brzina prijenosa jednaka 8 GB/s. Nadalje, maksimalan broj traka između grafičke kartice i procesora je 16 te kako se radi o PCIe sabirnici četvrte generacije, brzina prijenosa iznosi 32 GB/s za chipset X570. S druge strane, za W480 chipset, također ima maksimalno 16 traka za prijenos podataka, ali se ti podaci prenose PCIe sabirnicom treće generacije pa je maksimalna brzina prijenosa podataka 16 GB/s što je u ovom slučaju manje od AMD-ova chipseta X570. Što se tiče RAM memorije, brzina prijenosa podataka jednaka je i kod Intela i kod AMD-a i ona iznosi 8 GB/s, jedino je razlika u frekvencijama RAM memorije, što je prethodno i navedeno.

Tablica 7. Prikaz podataka usporedbe druge generacije Intela i AMD-a

BROJ MODELA	USB		Broj SATA potrova	Izravni proces PCIe	Generacija PCIe	PCIe trake (upotrebljivo)	Overclockin g	Brzina sabitnice (procesor -chipset)	Brzina PCIe (grafička kartica)	Brzina memeorijs ke sabitnice
	Ukupan broj USB-a	USB 3.2 Gen2/ 3.1 Gen2		Grafika						
Intel W480	14	8	8	1x16/ 2x8/ 1x8 + 2x4	PCIe 3.0	24	Ne	8 GB/s	16 GB/s	8 GB/s
AMD X570	16	12	14	1x16/ 2x8	PCIe 4.0	36	Da	8 GB/s	32 GB/s	8 GB/s

(Izvor: Intel Product Specifications, AMD Socket AM4 Chipset,)

Podaci koji se nalaze unutar tablice 6, uzeti su iz tablice dva i tablice četiri. Unutar te tablice nalazi se usporedba Intel i AMD chipseta druge generacije. Od strane Intela, najbolji chipset druge generacije Intela je W480, dok je od strane AMD-a najbolji cipset druge generacije X570. Kod Intelovog chipseta W480 postoji mogućnost 14 USB portova, od kojih je njih ukupno osam Gen2, dok kod AMD-ovog chipseta postoji mogućnost 16 USB portova od kojih je njih 12 Gen2. Broj SATA portova vidno se razlikuje. Kod W480 ima ukupno osam portova, dok kod X570 ima sveukupno 14 SATA portova. Grafika kod Intelovog W480 chipseta ima više mogućnosti nego kod AMD-ovog. Kod W480 postoji opcija jednog porta sa 16 traka ili dva porta sa osam traka ili jedan port sa osam traka i dva porta s četiri trake dok kod X570 postoje samo dvije opcije, a to su jedan utor od 16 traka i dva utora od osam traka. Kod druge generacije, dolazi i do razlike kod generacije PCIe. Naime, Intelov W480 pripada trećoj generaciji dok AMD-ov X570 pripada četvrtoj generaciji. Broj PCIe traka se također razlikuje. Kod W480 ima sveukupno upotrebljive 24 trake dok kod X570 ima ukupno 36 traka. Također, razlika je i kod overclockinga, odnosno W480 nema tu mogućnost dok X570 ima.



Slika 9. Grafički prikaz usporedbe druge generacije (Izvor: Intel Product Specifications, AMD Socket AM4 Chipset)

Na slici broj 9, grafički su prikazani podaci usporedbe druge generacije Intelovog i AMD-ovog chipseta. Prema navedenim podacima, vidljivo je da je AMD-ov X570 bolji u svim segmentima od Intelovog W480 chipseta pa se prema tome može zaključiti da je AMD X570 nadjačao Intel W480 u drugoj generaciji chipseta.

6. Zaključak

Predmet ovog rada bio je chipset, odnosno pregled i usporedba arhitektura chipseta temeljenih na Intelu i AMD-u. Chipset je komponenta koja služi za protok informacija između ostalih komponenti računala. U prošlosti je za svaki segment, odnosno za svaku komponentu postojao poseban čip, dok se u današnje vrijeme svi ti čipovi nalaze unutar jednog, a taj se jedan naziva chipset. Postoji Northbridge koji je brži i Southbridge dio chipseta, koji je sporiji.

Prvenstveno su u radu pobrojani svi chipseti posljednje dvije generacije AMD-a i Intela uz tablični prikaz i prikaz arhitekture sustava te uz opis osnovnih specifikacija svakog od chipseta. Također, unutar rada došlo je do usporedbe svih chipseta prve generacije i druge generacije svake pojedine tvrtke.

Prema specifikacijama, došlo se do zaključka da je unutar prve generacije AMD chipseta, prema navedenim i opisani specifikacijama bio, AMD X470 chipset, a kod druge generacije AMD-ovih chipseta je to bio AMD X570. Nadalje, kod usporedbe Intelove prve i druge generacije, dolazi se do zaključka da je najbolji Intelov procesor prve generacije Intel Z390 dok je najbolji procesor Intelove druge generacije Intel W480.

Posljednja usporedba koja se u ovom radu izvršavala je, usporedba najboljeg AMD-ovog chipseta prve generacije i Intelovog najboljeg chipseta prve generacije, te usporedba AMD-ovog najboljeg chipseta druge generacije i Intelovog najboljeg chipseta druge generacije. Sve usporedbe su se izvršavale na temelju nekih osnovnih specifikacija, a to su broj USB priključaka podržanih od strane chipseta, koliko je tih priključaka 3.2 Gen2 ili Gen1, broj SATA portova, mogućnosti priključaka grafičke kartice, generacija PCI, ukupan broj upotrebljivih PCIe traka te podržava li chipset overclocking.

Također, postoje i druge bitne razlike između dviju tvrtki su, uz specifikacije, i način povezivanja preostalih komponenti na matičnoj ploči. Naime, kod AMD-a na procesor se povezuju grafička kartica, RAM memorija, zvučnik, mikروفon, audio priključci te uređaji koji se povezuju na SATA utor i na USB utor. S druge strane kod Intela se na procesor povezuju samo zaslon, RAM memorija i grafička kartica. Kod AMD-a na chipset se povezuju dodatni uređaji na SATA i USB utor, te internetski konektori i ostale vanjske memorije, dok se kod Intela SATA i USB utori povezuju samo na chipset kao i svi ostali priključci. Još jedna bitna razlika je u tome što su kod AMD chipseta procesor i chipset povezani su preko PCIe sabirnice, dok su kod Intela povezani preko DMI sabirnice.

Nadalje, razlike su vidljive i kod brzina prijenosa podataka između određenih komponenti matične ploče. Naime, kod prve generacije usporedbe, brzina prijenosa podataka između procesora i chipseta kod Intelova Z390 iznosi 8 GB/s, a kod AMD-ova X470 4GB/s te

je u tom kontekstu Z390 bolji. Dalje, maksimalna brzina između procesora i grafičke kartice, za oba chipseta su jednake, te one iznose 16 GB/s. Također, brzina prijenosa RAM memorije jednaka je od oba chipseta te ona iznosi 8 GB/s. Što se tiče druge generacije, kod Intelova W480 i kod AMD-ova X570, brzina prijenosa podataka između procesora i chipseta je jednaka te ona iznosi 8 GB/s. Također, brzina prijenosa između procesora i grafičke kartice te između procesora i RAM memorije je jednaka kod oba chipseta. Kod RAM memorije ona iznosi 8 GB/s, a kod grafičke kartice 16 GB/s.

Na temelju usporedbe svih tih specifikacija, dolazi se do zaključka da kod prve generacije chipseta AMD-ov X470 nadjačava Intelov Z390 i da kod druge generacije, također AMD-ov X570 nadjačava Intelov W480 chipset.

Popis literature

1. L. Knerl, „What is a Chipset?“, 2021. [Na internetu]. Dostupno: <https://www.hp.com/us-en/shop/tech-takes/what-is-a-chipset> [pristupano: 19.06.2021.].
2. „Chipset“, (bez dat.). u *Wikipedia, the Free Encyclopedia*. Dostupno: <https://en.wikipedia.org/wiki/Chipset> [pristupano: 19.06.2021.].
3. Leksikografski zavod Miroslav Krleža (2021.), *Sabirnica* [Na internetu]. Dostupno: <https://www.enciklopedija.hr/natuknica.aspx?id=53898> [pristupano: 19.06.2021.].
4. S. Harding, „What Is PCIe? A Basic Definition“, 2021. [Na internetu]. Dostupno: <https://www.tomshardware.com/reviews/pcie-definition,5754.html> [pristupano: 20.06.2021.].
5. D. Brett, „PCIe Gen 4 vs. Gen 3 Slots, Speeds“, 2020. [Na internetu]. Dostupno: <https://www.trentonsystems.com/blog/pcie-gen4-vs-gen3-slots-speeds> [pristupano: 09.07.2021.].
6. „Intel® Z590 Chipset“ (bez dat.) [Na internetu]. Dostupno: <https://ark.intel.com/content/www/us/en/ark/products/196612/intel-z590-chipset.html> [pristupano: 09.07.2021.].
7. The Editors of Encyclopaedia Britannica, *SATA* [Na internetu]. Dostupno: <https://www.britannica.com/technology/SATA> [pristupano: 20.06.2021.].
8. „What Is NVMe?“ (bez dat.). NetApp [Na internetu]. Dostupno: <https://www.netapp.com/data-storage/nvme/what-is-nvme/> [pristupano: 20.06.2021.].
9. C. Hoffman, „What Is Overclocking? The Beginner’s Guide to Understanding How Geeks Speed Up Their PCs“, 2018. [Na internetu]. Dostupno: <https://www.howtogeek.com/165064/what-is-overclocking-the-absolute-beginners-guide-to-understanding-how-geeks-speed-up-their-pcs/> [pristupano: 26.06.2021.].
10. Lenovo, *What is DDR4 RAM?* [Na internetu]. Dostupno: <https://www.lenovo.com/in/en/faqs/pc-life-faqs/what-is-ddr4-ram/> [pristupano: 06.07.2021.].
11. Adam, „How Do CPU And RAM Work Together“ (bez dat.) [Na internetu]. Dostupno: <https://www.bestcpus.com/how-do-cpu-and-ram-work-together/> [pristupano: 09.07.2021.].

12. The Editors of Encyclopaedia Britannica, *Advanced Micro Devices, Inc.* [Na internetu]. Dostupno: <https://www.britannica.com/topic/Advanced-Micro-Devices-Inc> [pristupano: 20.06.2021.].
13. M. Hall, „Intel“, 2021. [Na internetu]. Dostupno: <https://www.britannica.com/topic/Intel> [pristupano: 23.06.2021.].
14. Silicon Valley Historical Association, *Intel* [Na internetu]. Dostupno: <https://www.siliconvalleyhistorical.org/intel-history> [pristupano: 23.06.2021.].
15. „Intel® Z390 Chipset“ (bez dat.) [Na internetu]. Dostupno: <https://ark.intel.com/content/www/us/en/ark/products/133293/intel-z390-chipset.html> [pristupano: 04.07.2021.]

Popis slika

Slika 1. Prikaz osnovne arhitekture chipseta (Izvor: Gribeco, 2007.)	3
Slika 2. Prikaz nove arhitekture chipseta	4
Slika 3. Prikaz matične ploče s B450 chipsetom (Izvor: btarunr, 2020.).....	7
Slika 4. Prikaz arhitekture AMD X470 chipseta (Izvor: Kingston Technology, 2018.)	17
Slika 5. Prikaz arhitekture Intel Z390 chipseta (Izvor: Hagedoorn, 2018.)	19
Slika 6. Grafički prikaz usporedbe prve generacije (Izvor: Intel Product Specifications, AMD Socket AM4 Chipset).....	22
Slika 7. Prikaz arhitekture AMD chipseta X570 (Izvor: Hagedoorn, 2019.).....	23
Slika 8. Prikaz arhitekture Intel chipseta W480	24
Slika 9. Grafički prikaz usporedbe druge generacije (Izvor: Intel Product Specifications, AMD Socket AM4 Chipset).....	27

Popis tablica

Tablica 1. Prikaz brzina PCIe sabirnice	5
Tablica 2. Prikaz podataka za prvu generaciju AMD chipseta.....	8
Tablica 3. Prikaz podataka za drugu generaciju AMD chipseta	9
Tablica 4. Prikaz podataka za prvu generaciju Intel chipseta.....	11
Tablica 5. Prikaz podataka za drugu generaciju Intel chipseta.....	13
Tablica 6. Prikaz podataka usporedbe prve generacije Intela i AMD-a	21
Tablica 7. Prikaz podataka usporedbe druge generacije Intela i AMD-a	26